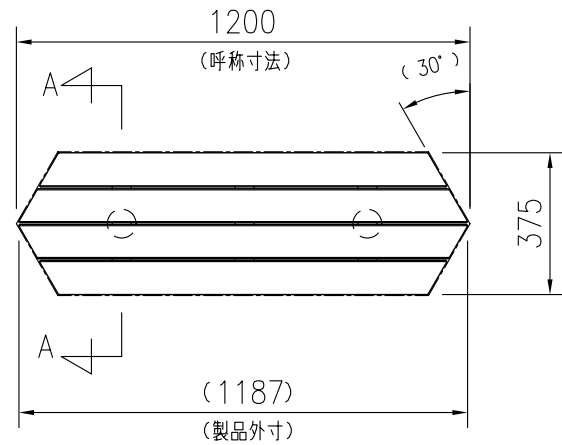
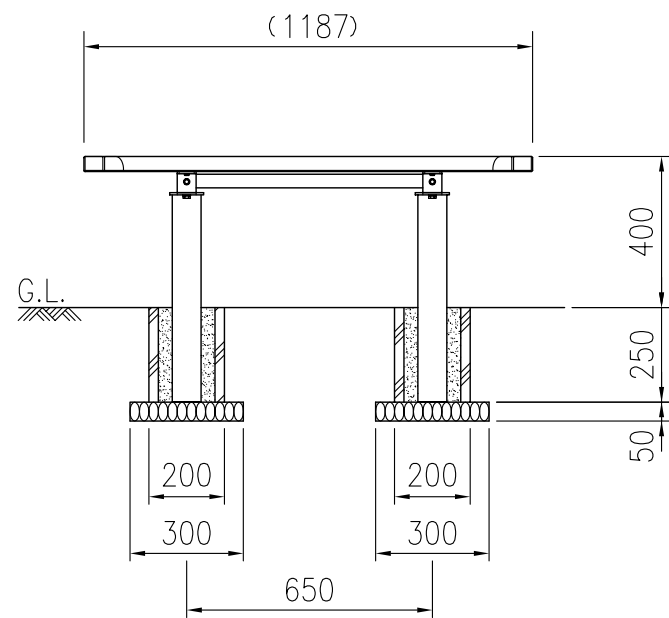


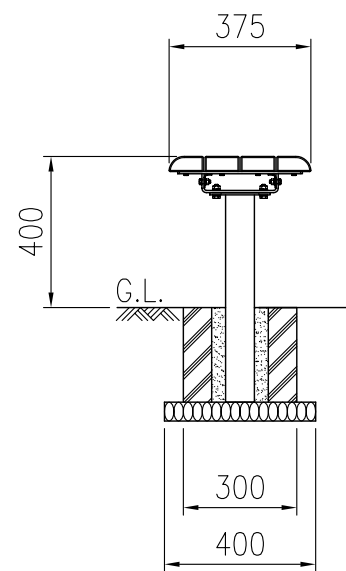
タイプ	オレンジウッドEベンチ
社内品番	KF-OWEB-F6A4(C)-S
図面番号	ARKH00002



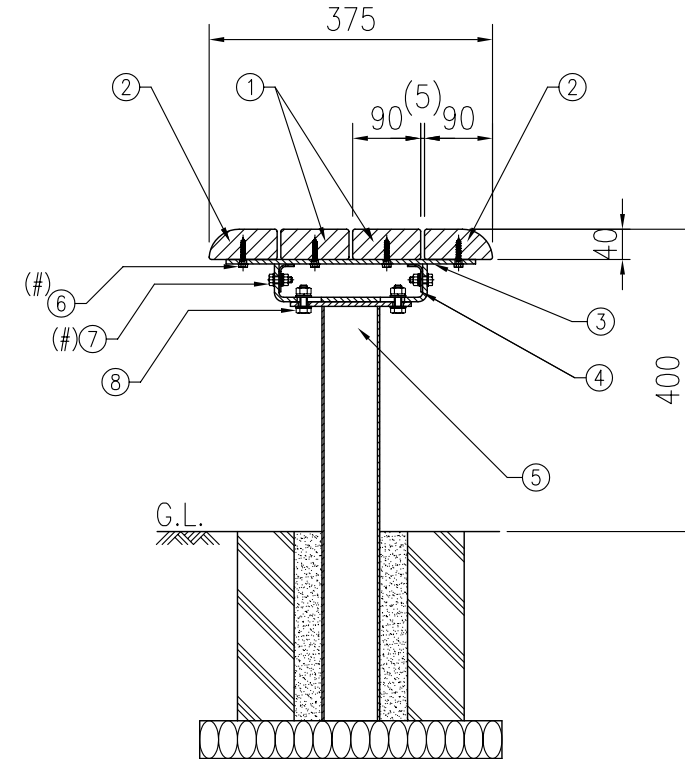
平面図 (S=1/20)



正面図 (S=1/20)



側面図 (S=1/20)

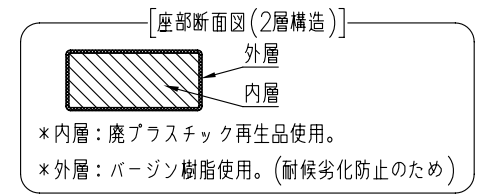


組付断面図 (A-A矢視図) (S=1/10)

部材数量表 (1基当たり)

部材名	規格	材質	数量	摘要
① KF OWEB-ザブB038	90×40×1187	廃木粉入り特殊オレフィン	2	オレンジウッドE(廃プラ再生品仕様)
② KF OWEB-ザブC025	R90×40×1077	廃木粉入り特殊オレフィン	2	オレンジウッドE(廃プラ再生品仕様)
③ KF-OWB F4フレーム N	t6	SGH Z27	2	亜鉛めっき+静電粉体塗装
④ KF-OWB-ホキョウフレーム04	t2.3	SGHC Z27	2	亜鉛めっき+静電粉体塗装
⑤ KF OWB-キャップA4(C)	φ76.3×t2.8, t6	STK400, SGH Z27	2	亜鉛めっき+静電粉体塗装
⑥ KF 6カクタッピンM6×35SUS	M6×35	SUS	8	
⑦ KF 6カクBTM8×25ASUS	M8×25	SUS	4セット	B,N1,W2,SW1
⑧ KF 6カクBTM10×30ASUS	M10×30	SUS	4セット	B,N1,W2,SW1

- *①, ②は60wt%以上廃プラスチック再生品を使用したエコマーク認定素材です。
- *①~④は(#)印のボルトにより工場出荷時に取付済みです。
- *基礎のサイズは地耐力50kN/m²(長期)の場合の参考です。
- *製品の仕様は改良の為、予告なく変更する事があります。
- *複数の製品を並べて設置する場合は、座部の隙間を5mm程度設けてください。



- *内層：廃プラスチック再生品使用。
- *外層：バージン樹脂使用。(耐候劣化防止のため)