

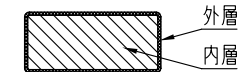
タイプ	オレンジウッドE・ベンチ
社内品番	KF-OWEB-F6A4(C)
図面番号	ARKH00001

部材数量表(1基当たり)

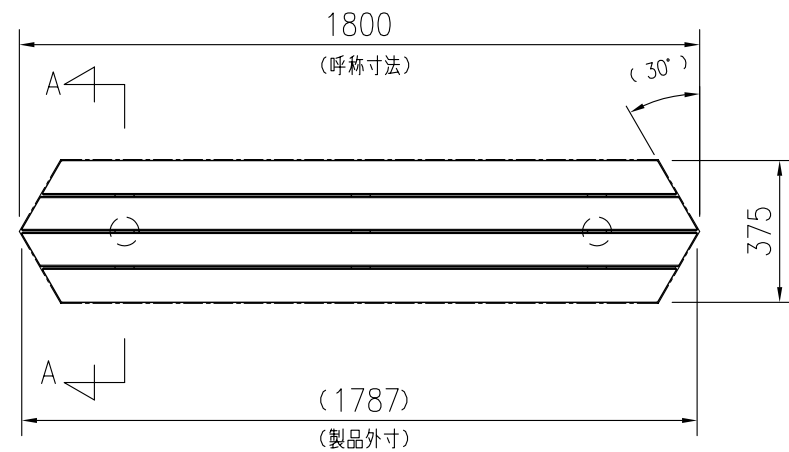
部材名	規格	材質	数量	摘要
① KF-OWEB-ザブB037	90×40×1787	廃木粉入り特殊オレフィン	2	オレンジウッドE(廃プラ再生品仕様)
② KF-OWEB-ザブC024	R90×40×1677	廃木粉入り特殊オレフィン	2	オレンジウッドE(廃プラ再生品仕様)
③ KF-OWB-F4フレーム N	t6	SGH Z27	3	亜鉛めっき+静電粉体塗装
④ KF-OWB-ホキョウフレーム01N	t4.5	SGHC Z27	2	亜鉛めっき+静電粉体塗装
⑤ KF-OWB-キャップA4(C)	φ76.3×t2.8, t6	STK400, SGH Z27	2	亜鉛めっき+静電粉体塗装
⑥ KF 6カクタッピンM6×35SUS	M6×35	SUS	12	
⑦ KF 6カクBTM8×25ASUS	M8×25	SUS	6セット	B,N1,W2,SW1
⑧ KF 6カクBTM10×30ASUS	M10×30	SUS	4セット	B,N1,W2,SW1

- \*①, ②は60wt%以上廃プラスチック再生品を使用したエコマーク認定素材です。
- \*①~④は(#)印のボルトにより工場出荷時に取付済みです。
- \*基礎のサイズは地耐力50kN/m<sup>2</sup>(長期)の場合の参考です。
- \*製品の仕様は改良の為、予告なく変更する事があります。
- \*複数の製品を並べて設置する場合は、座部の隙間を5mm程度設けてください。

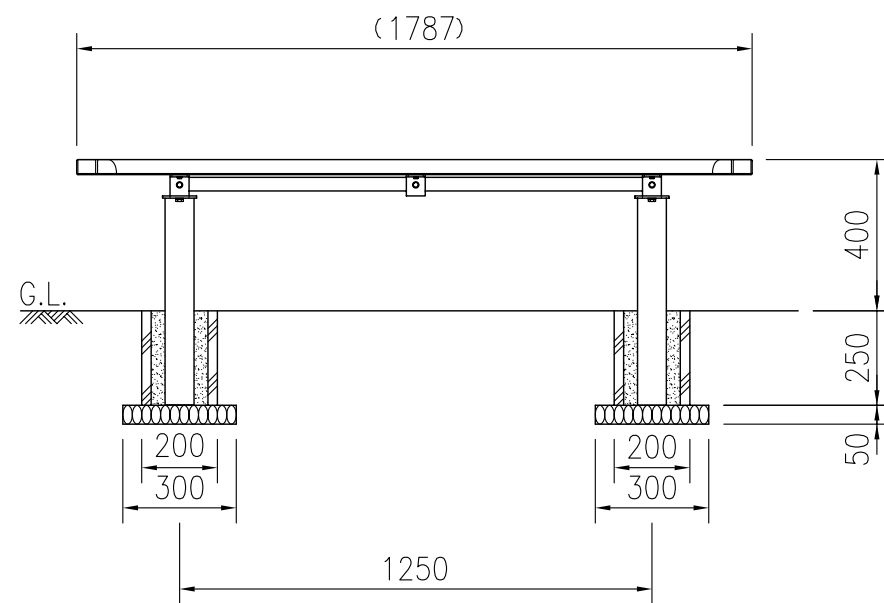
座部断面図(2層構造)



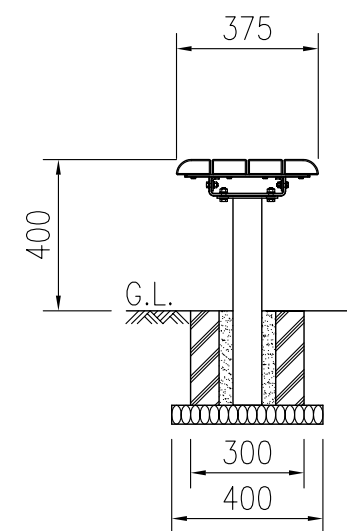
- \*内層: 廃プラスチック再生品使用。
- \*外層: パージン樹脂使用。(耐候劣化防止のため)



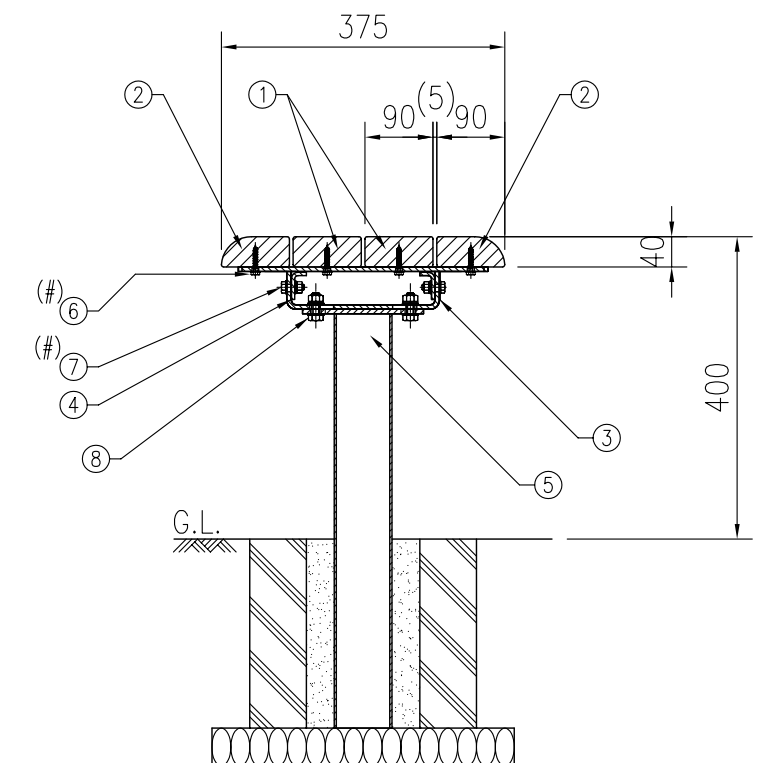
平面図(S=1/20)



正面図(S=1/20)



側面図(S=1/20)



組付断面図(A-A矢視図)(S=1/10)