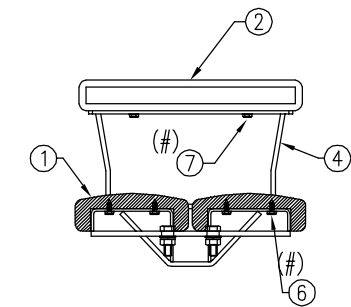
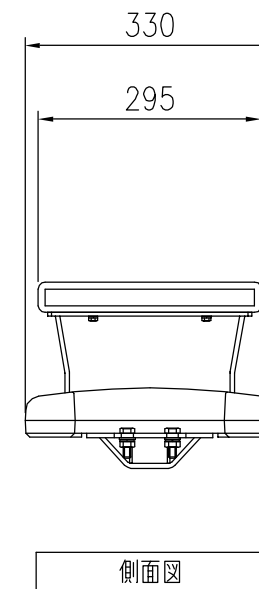
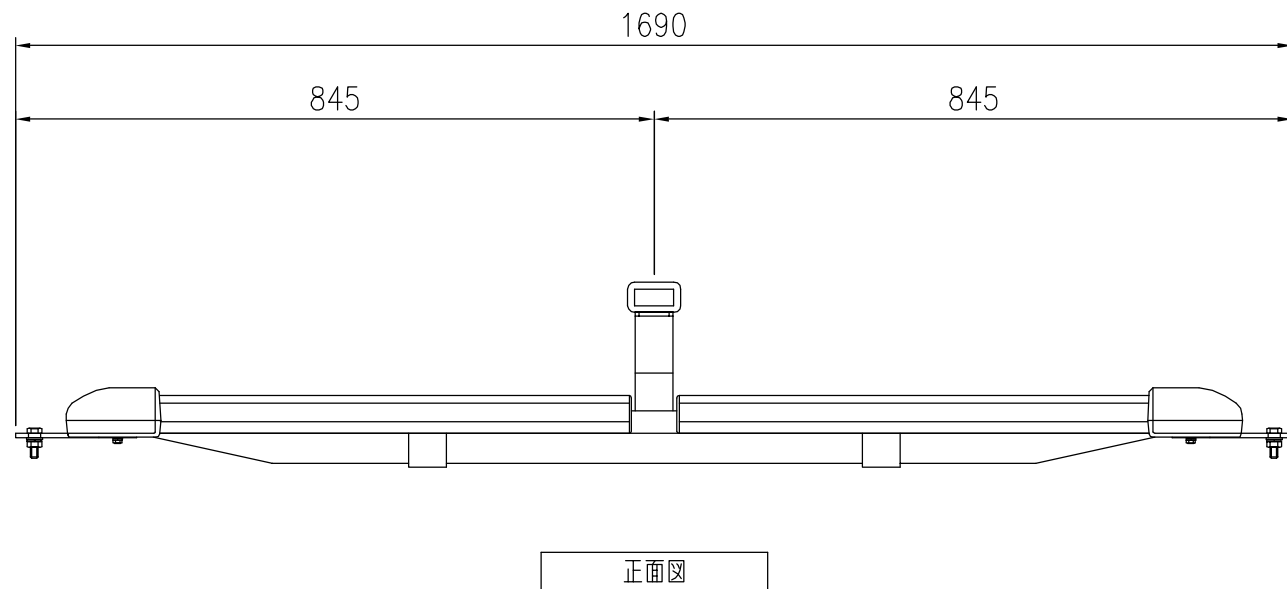
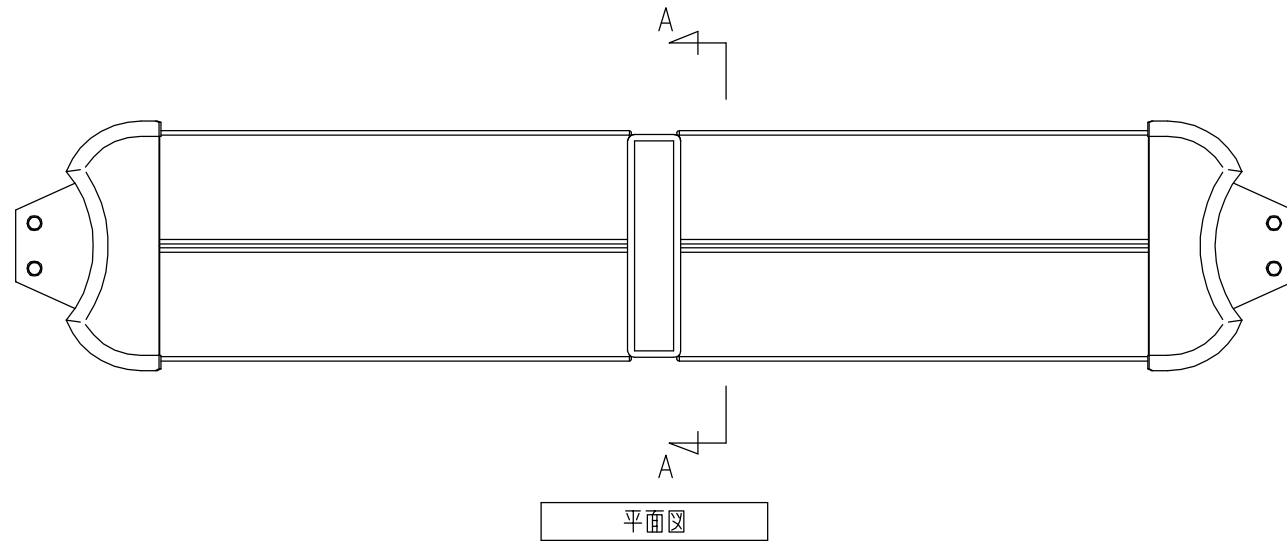
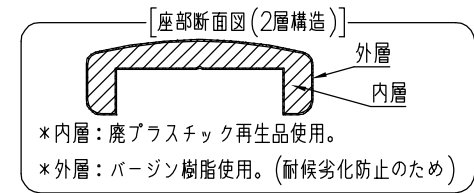


タイプ	オレンジウッドE・ベンチ
社内品番	KF-OWEB-KF03H
図面番号	KRKH00642

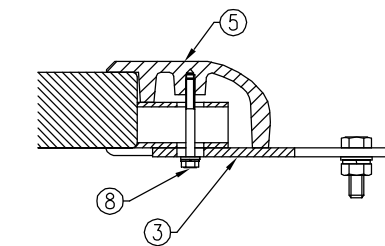
部材数量表(1基当たり)

№	部材名	規格	材質	数量	摘要
①	KF OWEB-サブE005	150×50×645	廃木粉入り特殊オレフィン	4	オレンジウッドE(廃プラ再生品仕様)
②	KF OWEB-ヒジカケカバー-A001	70×40×295	廃木粉入り特殊オレフィン	1	オレンジウッドE(廃プラ再生品仕様)
③	KF OWB-フレームKF03-N	t3.2, t6	SGHC Z27	1	静電粉体塗装
④	KF OWB-ヒジカケフレームKF02	t4.5	SGHC Z27	1	静電粉体塗装
⑤	KF OWB-キャップKF03カバー-A		AC-3A	2	アクリル樹脂塗装
⑥	KF 6カクタッピンM6×16SUS	M6×16	SUS	16	六角フランジ付きタッピンネジ
⑦	KF 6カクタッピンM6×35SUS	M6×35	SUS	2	六角フランジ付きタッピンネジ
⑧	KF 6カクBTM6×55BSUS	M6×55	SUS	4セット	B,大W1,SW1

- *①,②は60wt%以上廃プラスチック再生品を使用したエコマーク認定素材です。
- *①～③は(#)印のボルトにより工場出荷時に取付済みです。
- *製品の仕様は改良の為、予告なく変更する事があります。



座部取付詳細図 (A-A矢視図)



脚部カバー取付詳細図