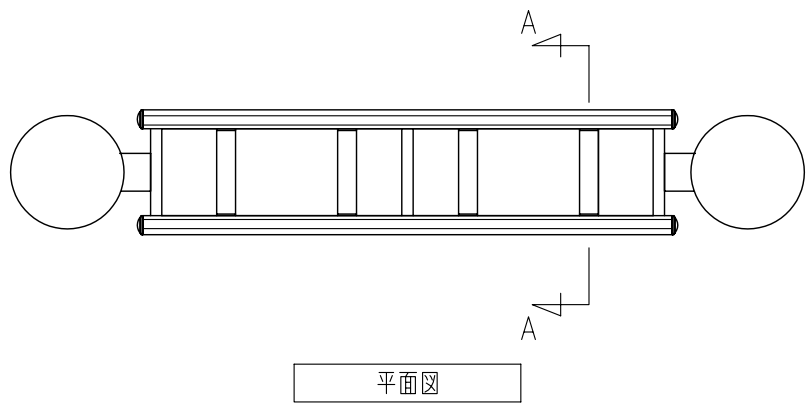


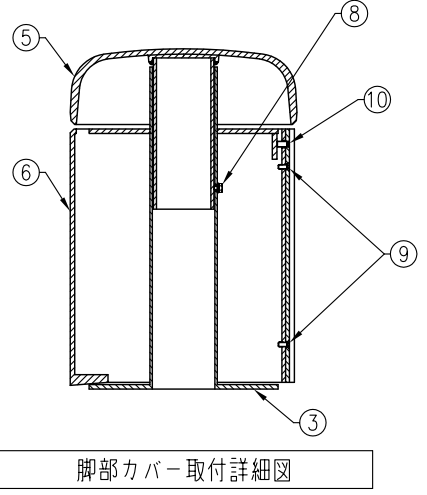
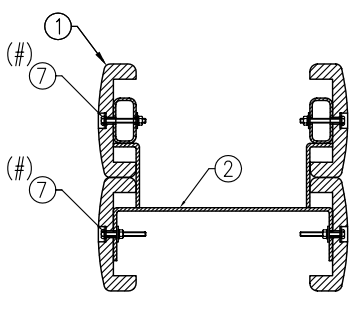
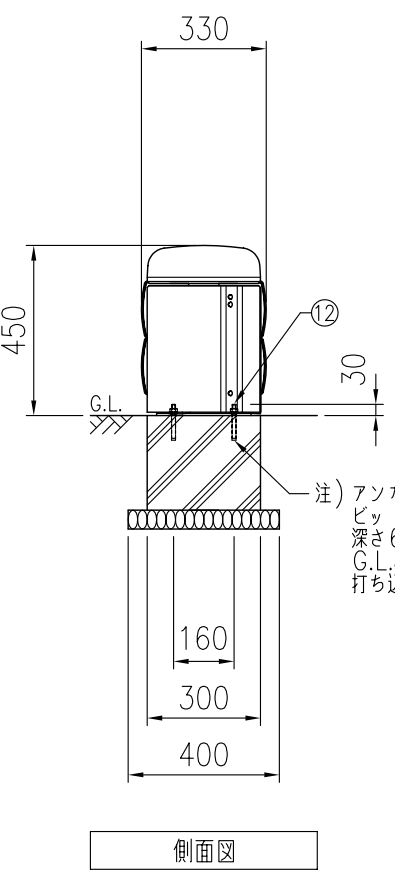
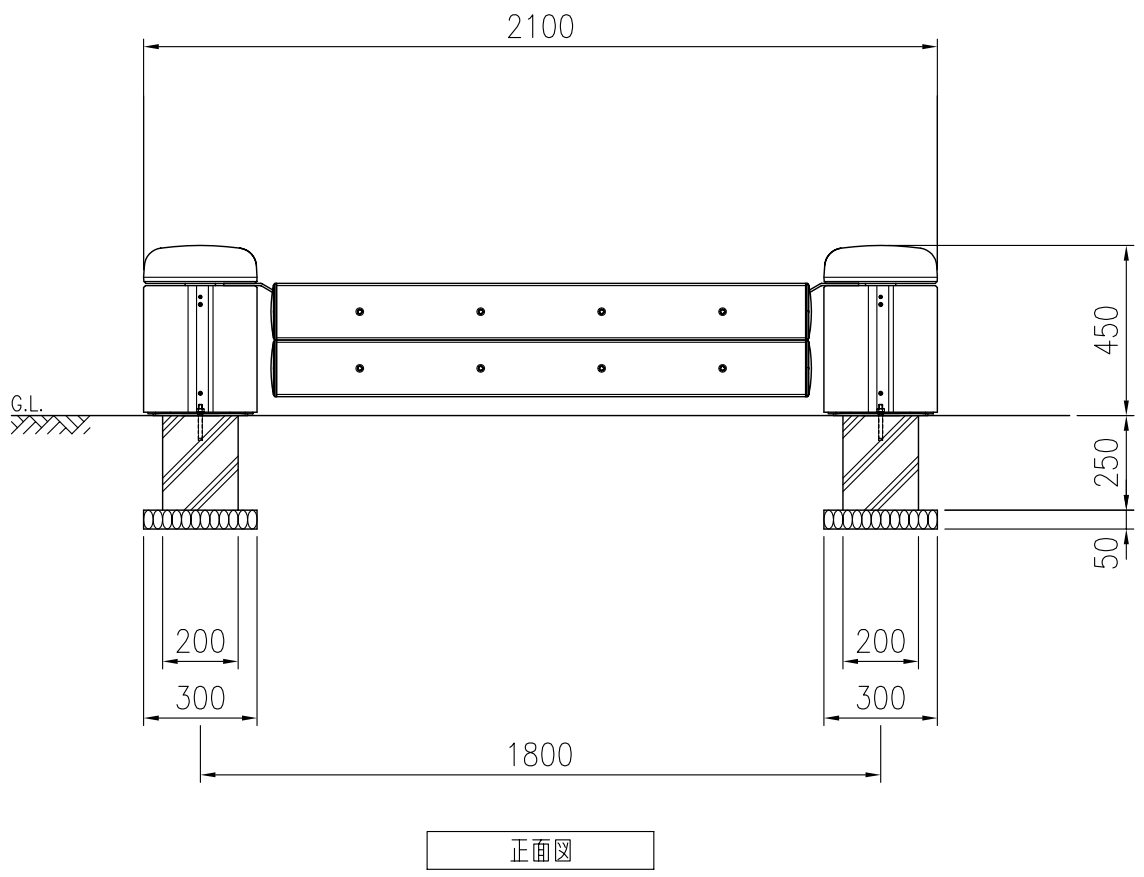
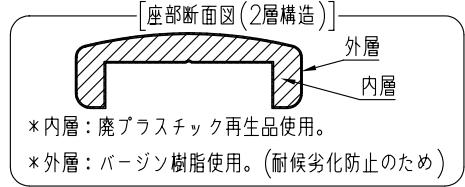
タイプ	オレンジウッドEベンチ
社内品番	KF-OWEB-KP03C(PL)
図面番号	KRKH00640*1

部材数量表(1基当たり)

部材名	規格	材質	数量	摘要
① KF OWEB-ザブE006	150×50×1400	廃木粉入り特殊オレフィン	4	オレンジウッドE(廃プラ再生品仕様)
② KF OWB-フレームKP03	□60×30×t2.3 t4.5	STKR400 Z27 SGHC Z27	1	静電粉体塗装
③ KF OWB-キャップKF03A(PL)	φ89.1×t3.2, t6	STK400 Z27, SGHC Z27	2	静電粉体塗装
④ KF OWB-タンマツキャップK1	-	P.E.	8	-
⑤ KF OWB-キャップKF03ウエブタA	- φ80×t2	AC-3A A6063S	2	アクリル樹脂塗装 -
⑥ KF OWB-キャップKF03パネルA	-	AC-3A	6	アクリル樹脂塗装
⑦ KF 6カクBTM6×55ASUS	M6×20	SUS	16セット	B,N1,大W2,SW1
⑧ KF 6カクBTM6×10BSUS	M6×10	SUS	2セット	B,大W1,SW1
⑨ KF 6カクアナサラBTM6×15SUS-T	M6×15	SUS	12	テンパー処理
⑩ KF 6カクアノメネジBTM8×18SUS-T	M8×18	SUS	6	テンパー処理
⑪ KF 10ジアナツキマルモクネジ4×13SUS	φ4×13	SUS	16セット	十字穴付丸木ネジ
⑫ KF アンカー-BTM10×90	M10×90	溶融亜鉛めっき	4セット	後施工アンカー(芯棒打込み式)



*①は60wt%以上廃プラスチック再生品を使用したエコマーク認定素材です。
 *①,②,④は(#)印のボルトにより工場出荷時に取付済みです。
 *基礎のサイズは地耐力50kN/m²(長期)の場合の参考です。
 *製品の仕様は改良の為、予告なく変更する事があります。



注) アンカーボルト用の下穴は
 ビット径φ10.5mm,
 深さ65mmです。
 G.L.より30mm出して
 打ち込んで下さい。

