

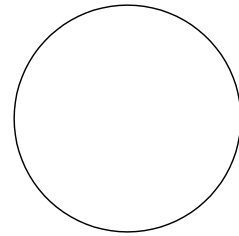
タイプ	オレンジウッドE・ベンチ
社内品番	KF-OWEB-キャブC(PL)
図面番号	KRKH00472*1

部材数量表(1基当たり)

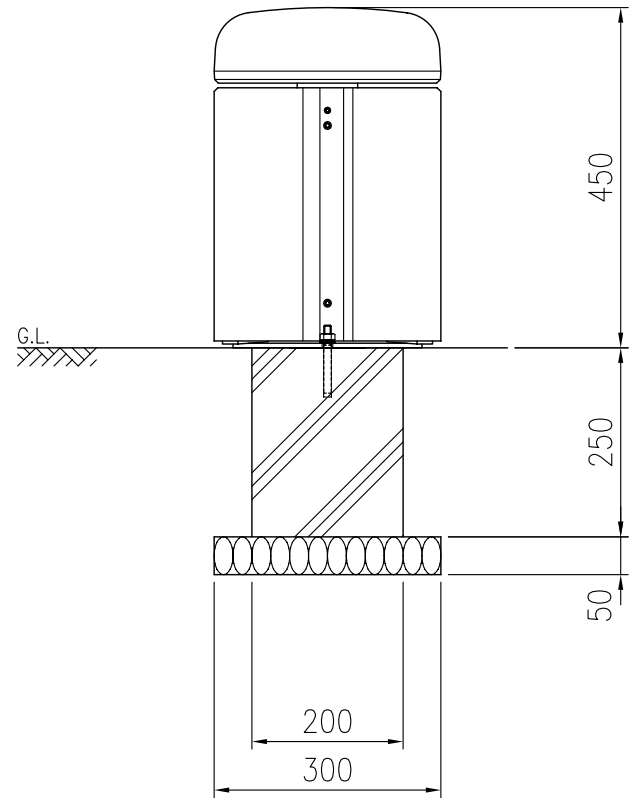
部材名	規格	材質	数量	摘要
① KF OWB-キャブKF03A(PL)	φ89.1×t3.2, t6	STK400 Z27, SGHC Z27	1	静電粉体塗装
② KF OWB-キャブKF03ウエブタA	— φ80×t2	AC-3A A6063S	1	アクリル樹脂塗装 —
③ KF OWB-キャブKF03パネルA	—	AC-3A	3	アクリル樹脂塗装
④ KF 6カクBTM6×10BSUS	M6×10	SUS	1セット	B,大W1,SW1
⑤ KF 6カクアナサラBTM6×15SUS-T	M6×15	SUS	6	テンパー処理
⑥ KF 6カクアナトメネジBTM8×18SUS-T	M8×18	SUS	3	テンパー処理
⑦ KF アンカー-BTM10×90	M10×90	溶融亜鉛めっき	2セット	後施工アンカー(芯棒打込み式)

*基礎のサイズは地耐力50kN/m²(長期)の場合の参考です。

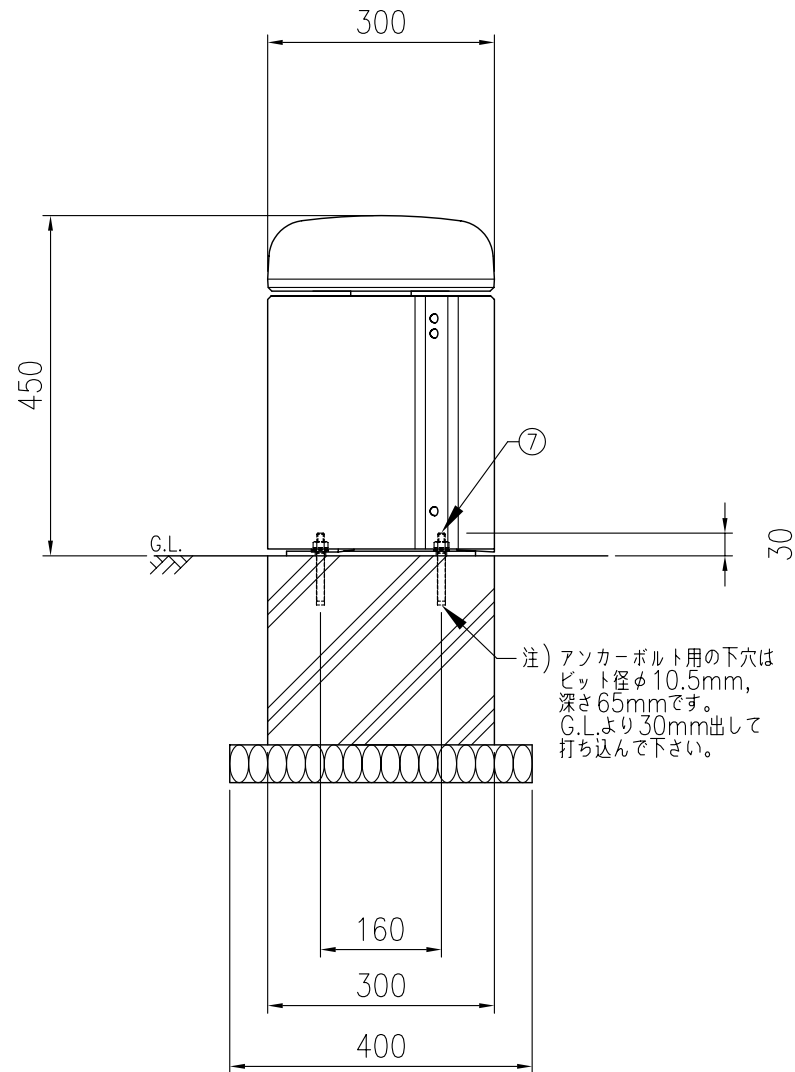
*製品の仕様は改良の為、予告なく変更する事があります。



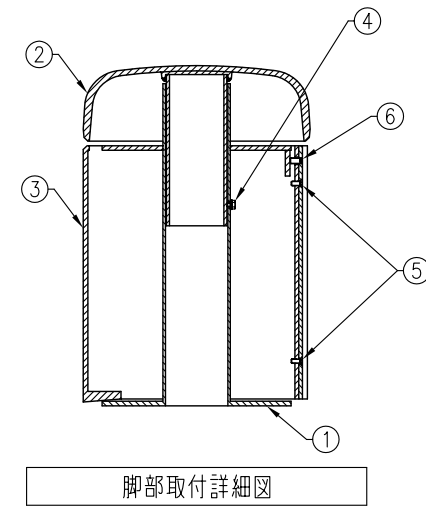
平面図



正面図



側面図



脚部取付詳細図