

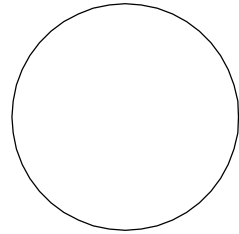
タイプ	オレンジウッドEベンチ
社内品番	KF-OWEB-キャクブC(C)
図面番号	KRKH00471※1

部材数量表(1基当たり)

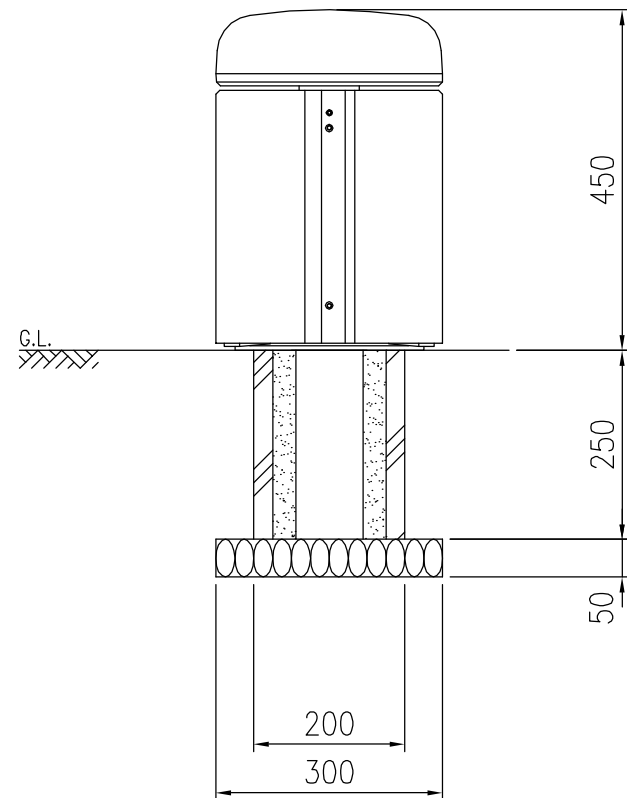
部材名	規格	材質	数量	摘要
① KF OWB-キャクブKF03A(C)	φ89.1×t3.2, t6	STK400 Z27, SGHC Z27	1	静電粉体塗装
② KF OWB-キャクブKF03ウエブタA	φ80×t2	AC-3A A6063S	1	アクリル樹脂塗装 -
③ KF OWB-キャクブKF03パネルA	-	AC-3A	3	アクリル樹脂塗装
④ KF 6カクBTM6×10BSUS	M6×10	SUS	1セット	B,大W1,SW1
⑤ KF 6カクアナサラBTM6×15SUS-T	M6×15	SUS	6	テンパー処理
⑥ KF 6カクアナトメネジBTM8×18SUS-T	M8×18	SUS	3	テンパー処理

*基礎のサイズは地耐力50kN/m²(長期)の場合の参考です。

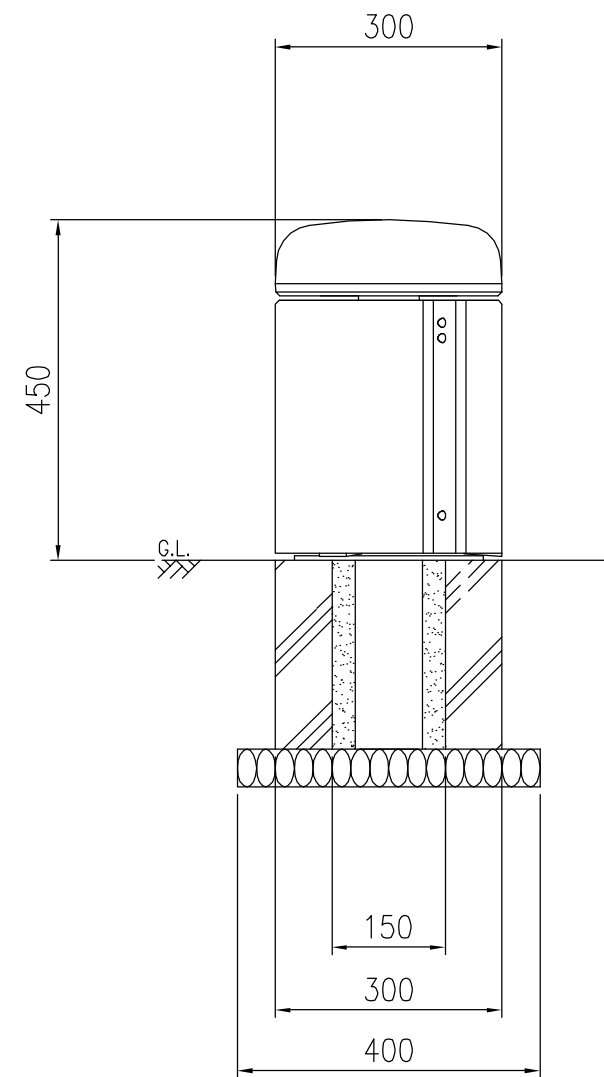
*製品の仕様は改良の為、予告なく変更する事があります。



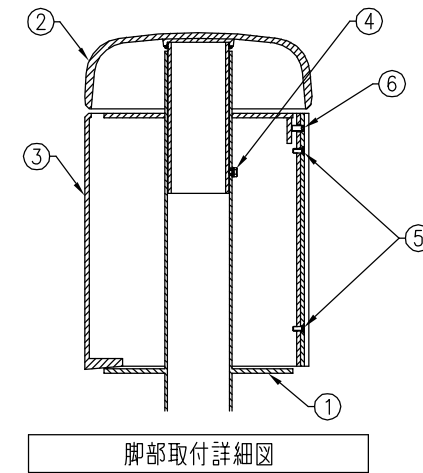
平面図



正面図



側面図



脚部取付詳細図