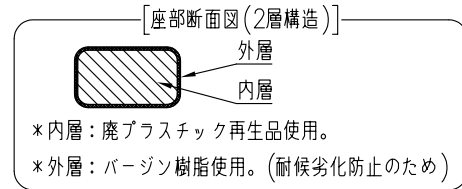


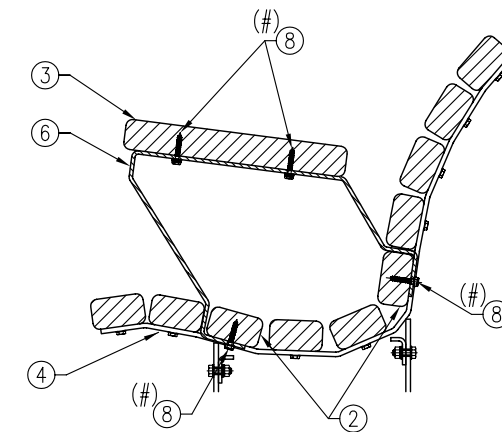
タイプ	オレンジウッドEベンチ
社内品番	KF-OWEB-L3S
図面番号	KRKH00572*1



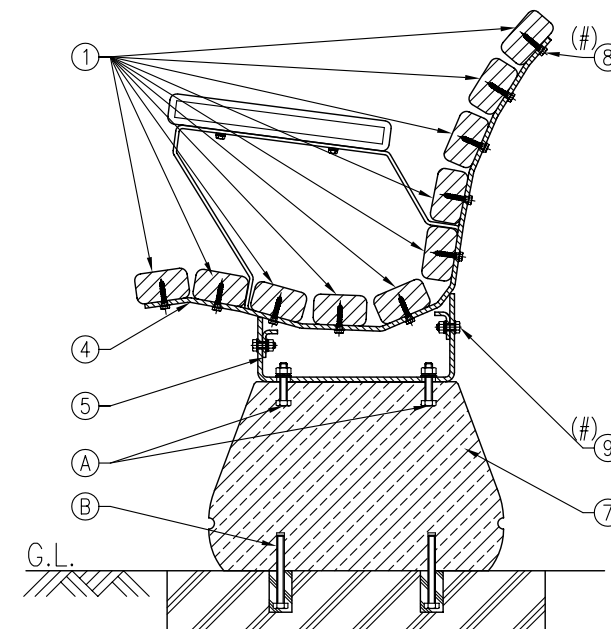
部材数量表(1基当たり)

部材名	規格	材質	数量	摘要
①	KF OWEB-ザバA001	70×40×1800	8	オレンジウッドE(廃プラ再生品仕様)
②	KF OWEB-ザバA003	70×40×1800	2	オレンジウッドE(廃プラ再生品仕様)
③	KF OWEB-ヒジカケカバー-A001	70×40×295	4	オレンジウッドE(廃プラ再生品仕様)
④	KF OWB-フレームL1-N2	t6	3	亜鉛めっき+静電粉体塗装
⑤	KF-OWB-ホキョウフレーム01N	t4.5	2	亜鉛めっき+静電粉体塗装
⑥	KF OWB-ヒジカケフレーム01	t4.5	4	亜鉛めっき+静電粉体塗装
⑦	KF キャクブS	270×390×250	2	稲田擬石
⑧	KF 6カクタッピンM6×35SUS	M6×35	54	
⑨	KF 6カクBTM8×25ASUS	M8×25	6セット	B,N1,W2,SW1

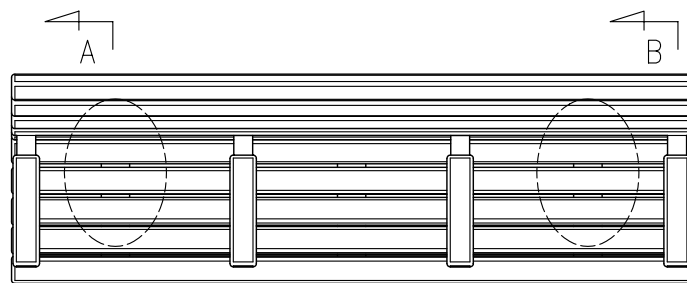
- *①～③は60wt%以上廃プラスチック再生品を使用したエコマーク認定素材です。
- *①～⑥は(#)印のボルトにより工場出荷時に取付済みです。
- *Aのボルト(M10)は脚部にセットされた状態で工場出荷されます。
- *Bのインサートナットは脚部にセットされた状態で工場出荷されます。
- 据置きとする場合は、付属のボルト(M10)は不要です。
- 固定式とする場合は、付属のボルト(M10)をBのインサートナットに取付て基礎と固定して下さい。
- *基礎のサイズは地耐力50kN/m²(長期)の場合の参考です。(据置きとする場合は、基礎は不要です。)
- *製品の仕様は改良の為、予告なく変更する事があります。



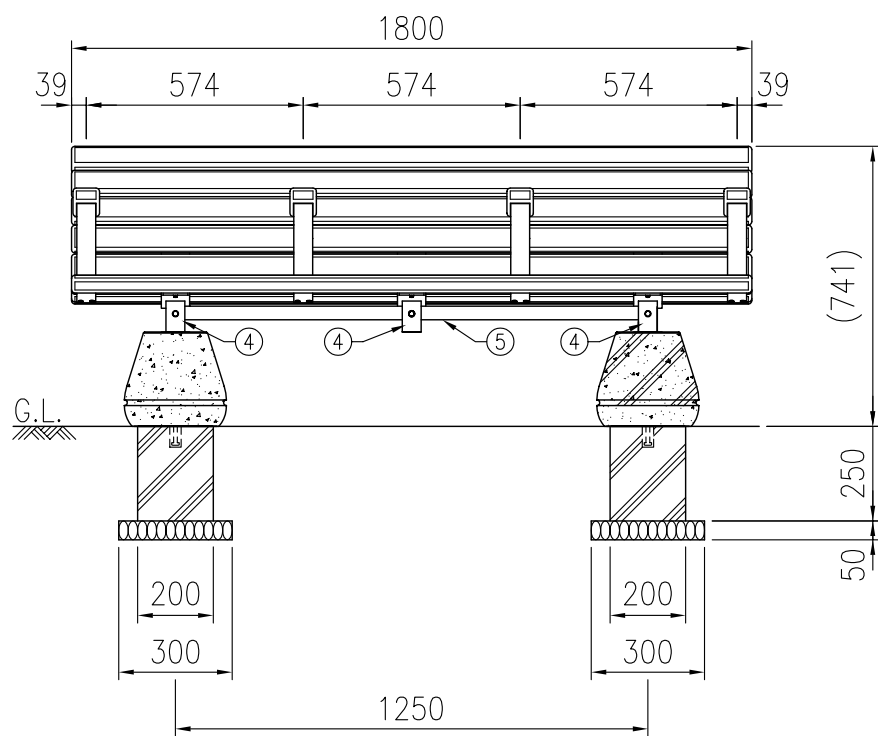
組付断面図B(B-B矢視図)(S=1/10)



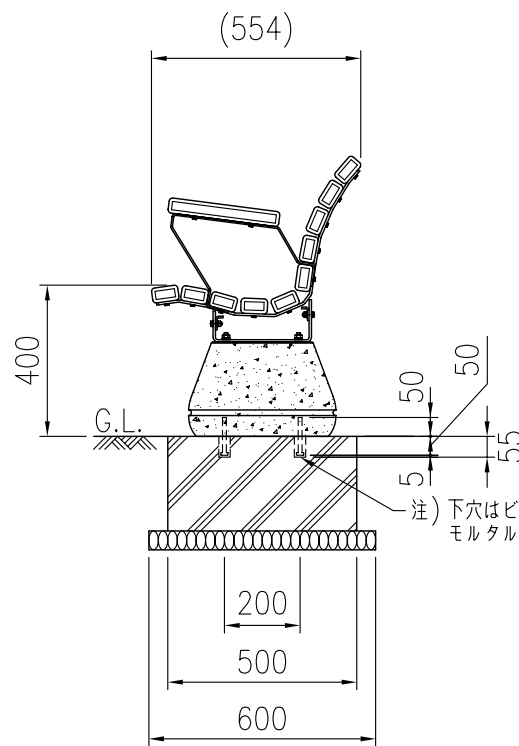
組付断面図(A-A矢視図)(S=1/10)



平面図(S=1/20)



正面図(S=1/20)



側面図(S=1/20)