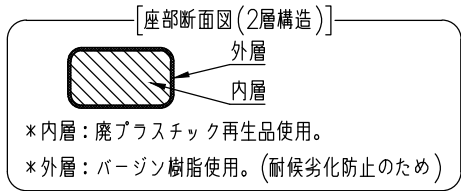
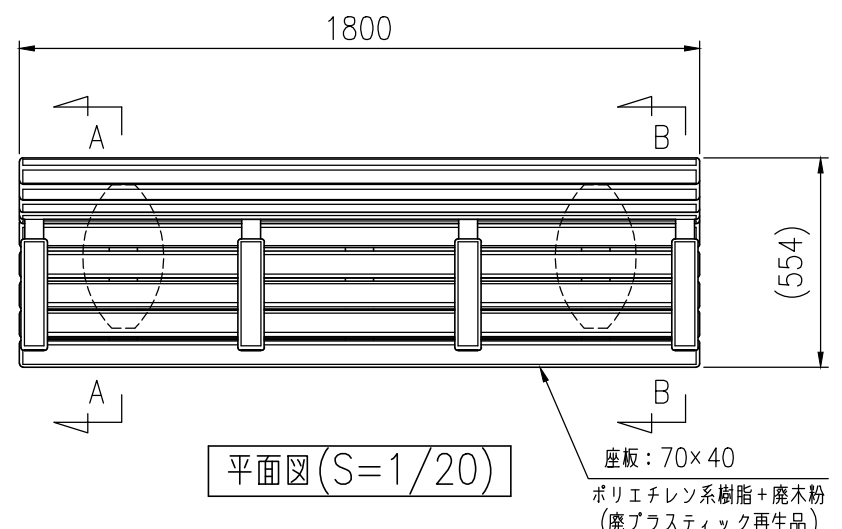


タイプ	オレンジウッドEベンチ
社内品番	KF-OWEB-L3HC
図面番号	KRKH00571※2

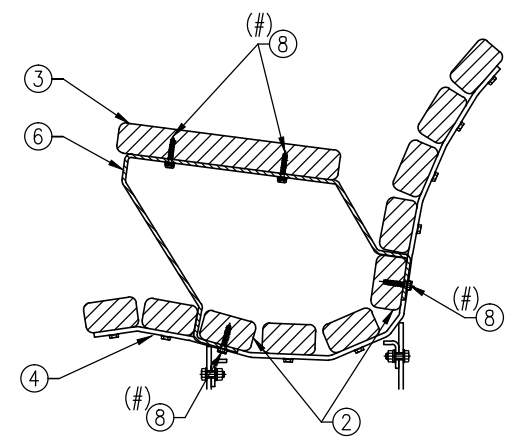


部材数量表(1基当たり)

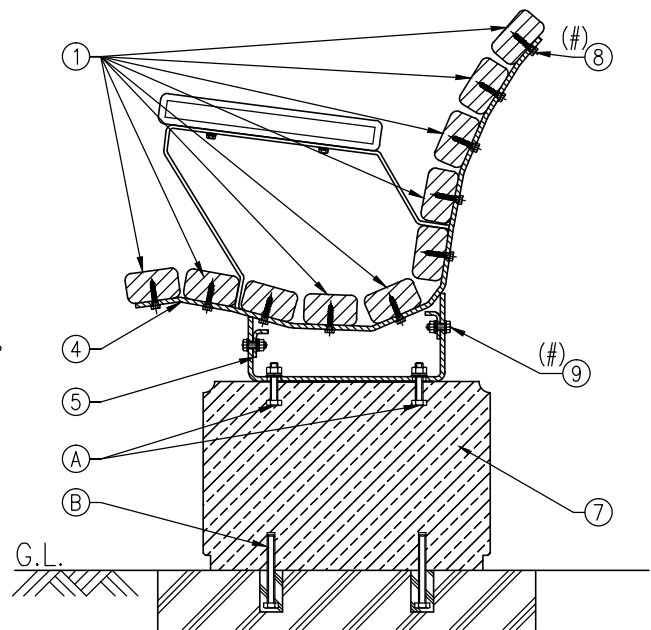
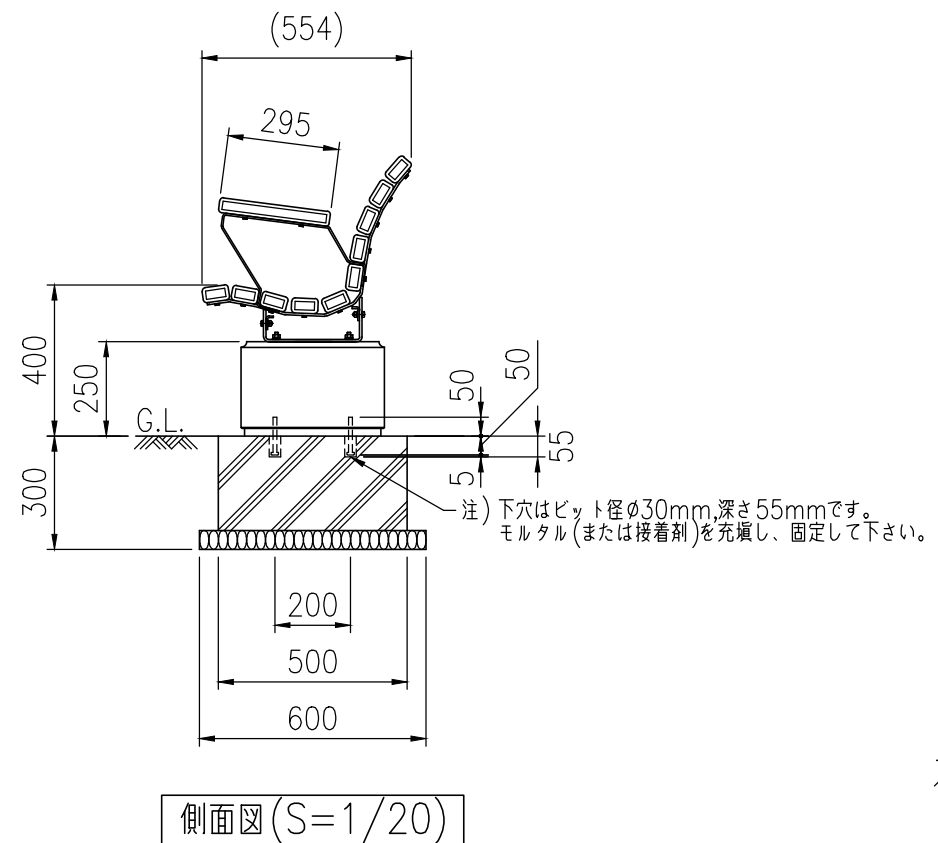
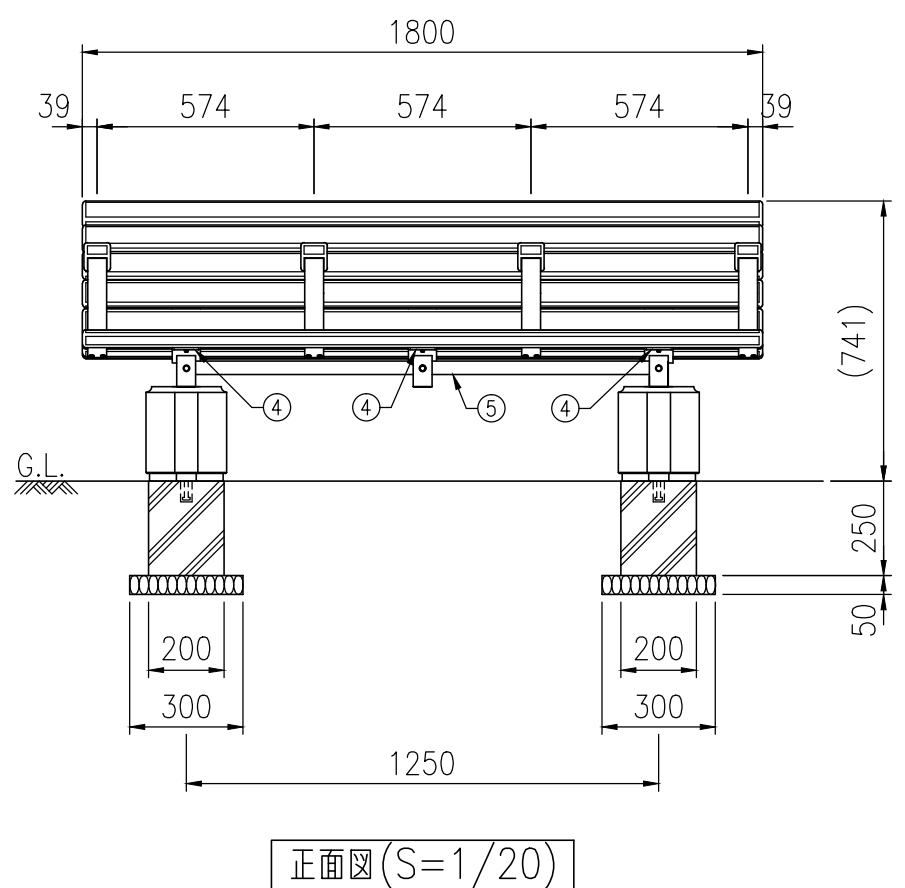
部材名	規格	材質	数量	摘要
①	KF OWEB-ザブA001	70×40×1800	8	オレンジウッドE(廃プラ再生品仕様)
②	KF OWEB-ザブA003	70×40×1800	2	オレンジウッドE(廃プラ再生品仕様)
③	KF OWEB-ヒジカケカバー-A001	70×40×295	4	オレンジウッドE(廃プラ再生品仕様)
④	KF OWB-フレームL1-N2	t6	3	亜鉛めっき+静電粉体塗装
⑤	KF OWB-ホキョウフレーム01N	t4.5	2	亜鉛めっき+静電粉体塗装
⑥	KF OWB-ヒジカケフレーム01	t4.5	4	亜鉛めっき+静電粉体塗装
⑦	RKF キャブHC	214×380×250	2	打ち出し
⑧	KF 6カクタッピンM6×35SUS	M6×35	54	
⑨	KF 6カクBTM8×25ASUS	M8×25	6セット	B,N1,W2,SW1



\*①~⑥は(#)印のボルトにより工場出荷時に取付済みです。  
\*Aのボルト(M10)は脚部にセットされた状態で工場出荷されます。  
\*Bのインサートナットは脚部にセットされた状態で工場出荷されます。  
据置式とする場合は、付属のボルト(M10)は不要です。  
固定式とする場合は、付属のボルト(M10)をBのインサートナットに取付て基礎と固定して下さい。  
\*基礎のサイズは地耐力50kN/m<sup>2</sup>(長期)の場合の参考です。(据置式とする場合は、基礎は不要です。)  
据置式の場合は、コンクリート面等の強固な地盤(地耐力50kN/m<sup>2</sup>(長期))の上で使用してください。  
\*製品の仕様は改良の為、予告なく変更する事があります。



組付断面図B(B-B矢視図)(S=1/10)



組付断面図(A-A矢視図)(S=1/10)