

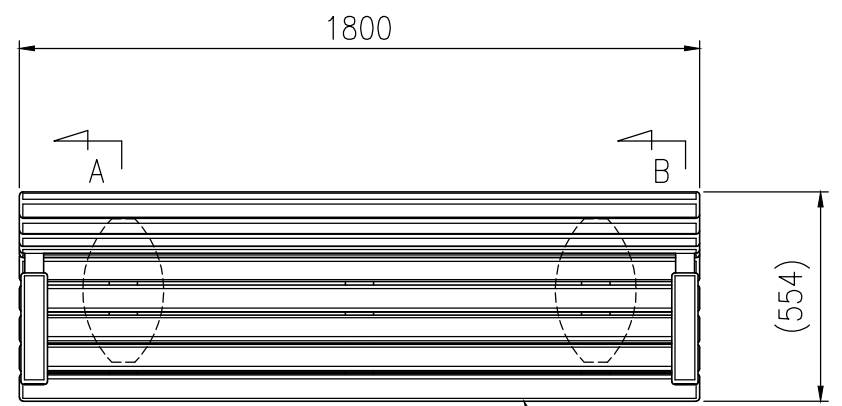
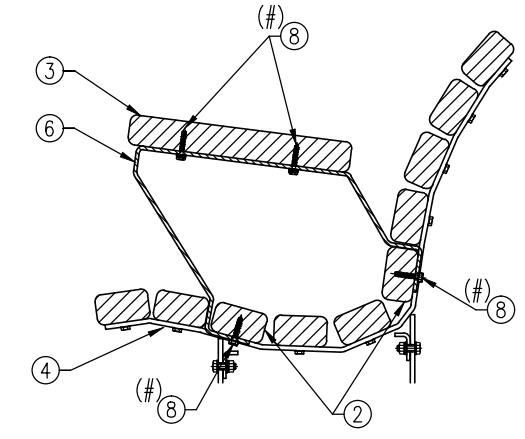
タイプ	オレンジウッドEベンチ
社内品番	KF-OWEB-L2HC
図面番号	KRKH00566*2



部材数量表(1基当たり)

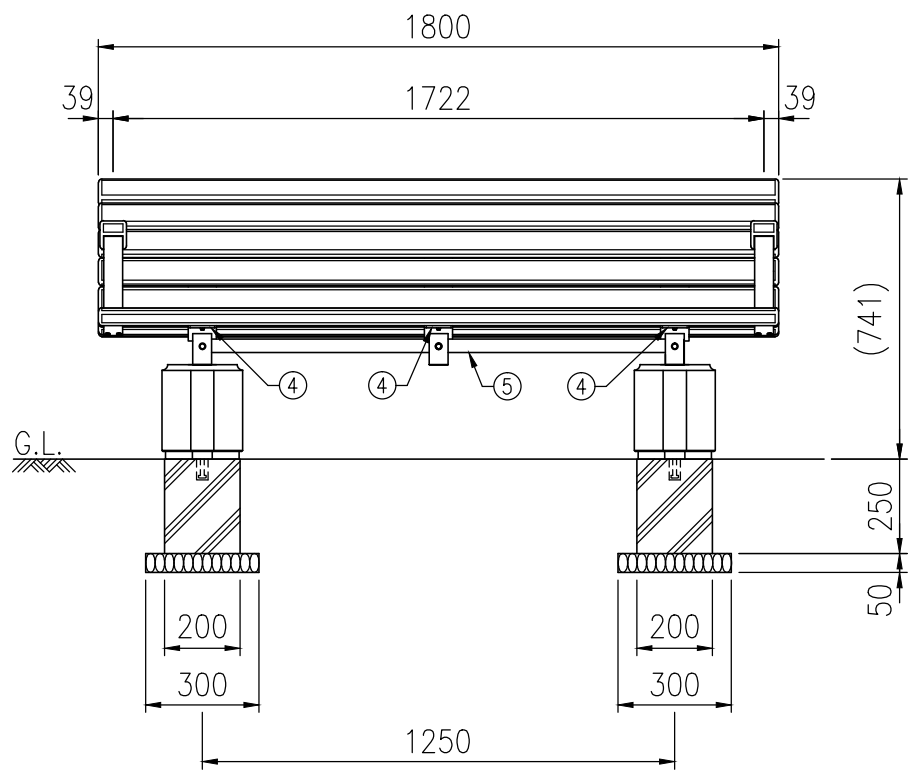
部材名	規格	材質	数量	摘要
①	KF OWEB-ザブA001	廃木粉入りポリエチレン系樹脂	8	オレンジウッドE(廃プラ再生品仕様)
②	KF OWEB-ザブA002	廃木粉入りポリエチレン系樹脂	2	オレンジウッドE(廃プラ再生品仕様)
③	KF OWEB-ヒジカケカバー-A001	廃木粉入りポリエチレン系樹脂	2	オレンジウッドE(廃プラ再生品仕様)
④	KF OWB-フレームL1-N2	SGH Z27	3	亜鉛めっき+静電粉体塗装
⑤	KF-OWB-ホキョウフレーム01N	SGHC Z27	2	亜鉛めっき+静電粉体塗装
⑥	KF OWB-ヒジカケフレーム01	SGHC Z27	2	亜鉛めっき+静電粉体塗装
⑦	RKF キャクブHC	PCコンクリート	2	打ち出し
⑧	KF 6カクタップIN M6×35SUS	SUS	42	
⑨	KF 6カクBTM8×25ASUS	SUS	6セット	B,N1,W2,SW1

*①～⑥は(#)印のボルトにより工場出荷時に取付済みです。
 *Aのボルト(M10)は脚部にセットされた状態で工場出荷されます。
 *Bのインサートナットは脚部にセットされた状態で工場出荷されます。
 据置きとする場合は、付属のボルト(M10)は不要です。
 固定式とする場合は、付属のボルト(M10)をBのインサートナットに取付けて基礎と固定して下さい。
 *基礎のサイズは地耐力50kN/m²(長期)の場合の参考です。(据置きとする場合は、基礎は不要です。)
 据置きの場合は、コンクリート面等の強固な地盤(地耐力50kN/m²(長期))の上で使用してください。
 *製品の仕様は改良の為、予告なく変更する事があります。

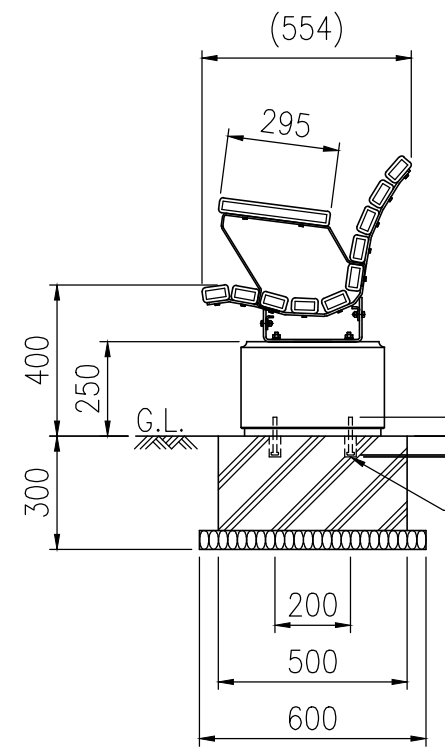


平面図(S=1/20)

座板: 70×40
ポリエチレン系樹脂+廃木粉
(廃プラスチック再生品)



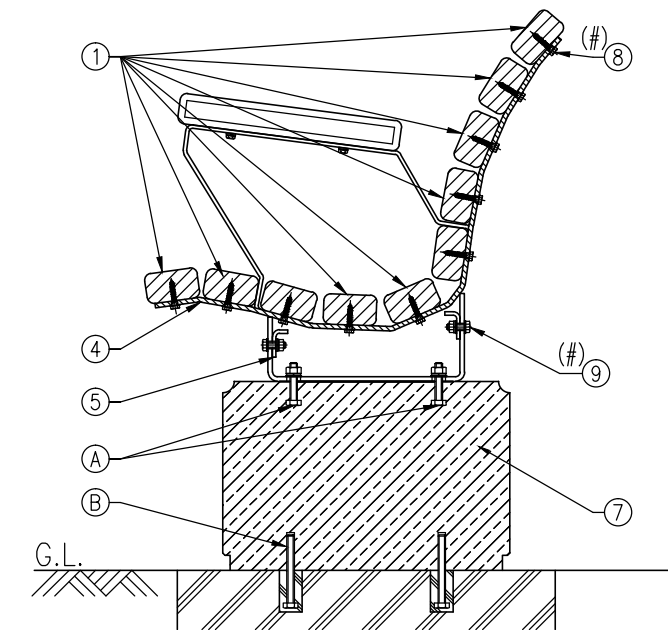
正面図(S=1/20)



側面図(S=1/20)

注) 下穴はビット径30mm、深さ55mmです。
モルタル(または接着剤)を充填し、固定して下さい。

組付断面図B(B-B矢視図)(S=1/10)



組付断面図(A-A矢視図)(S=1/10)

