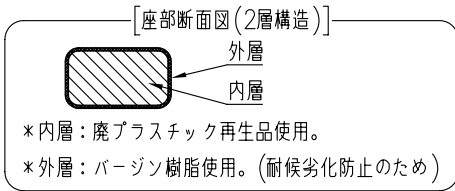


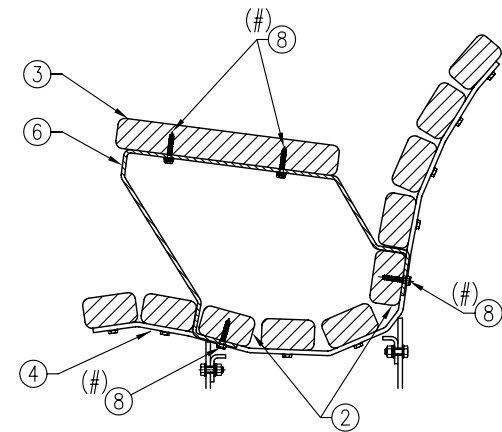
タイプ	オレンジウッドE・ベンチ
社内品番	KF-OWEB-L2A2
図面番号	KRKH00564※1



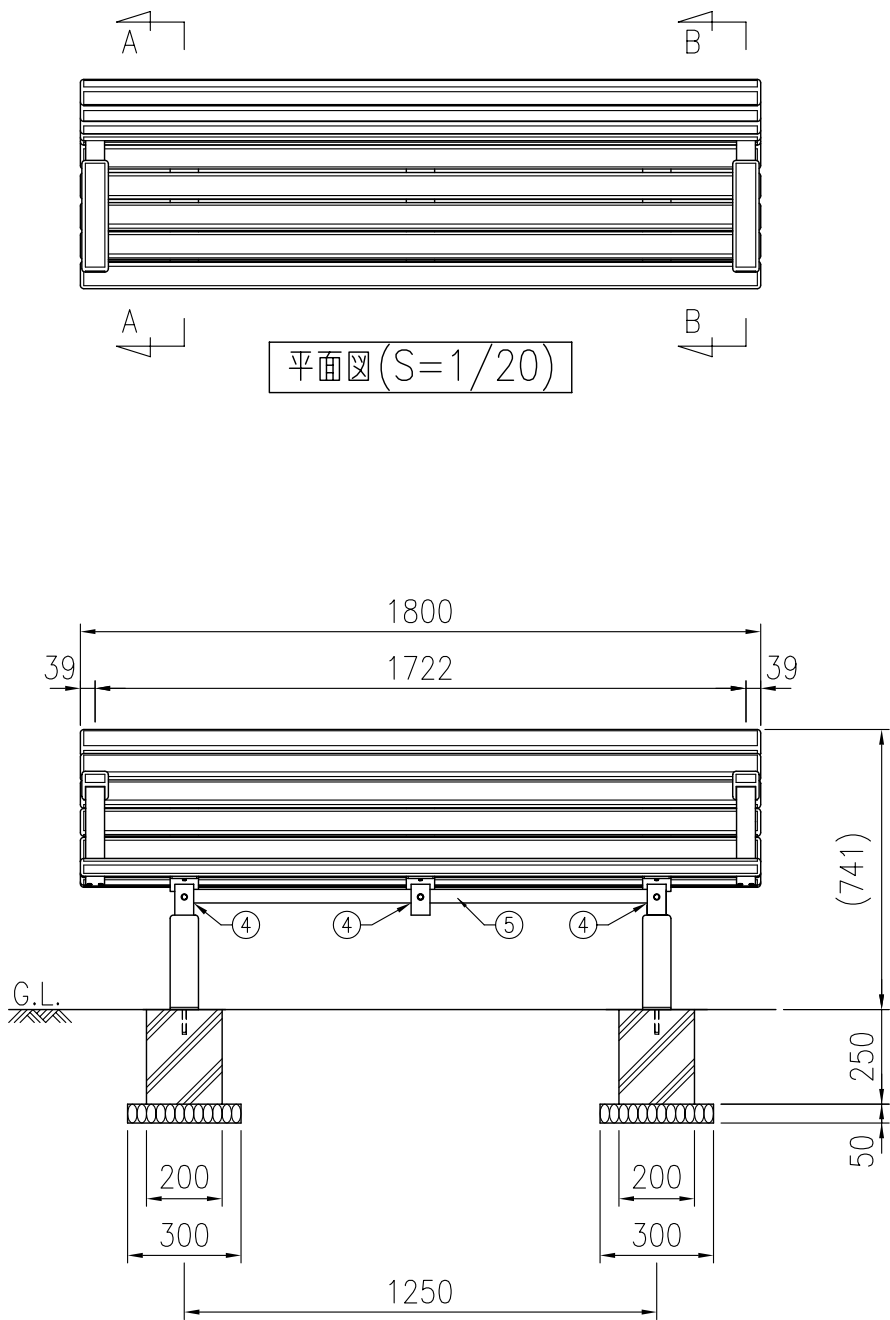
部材数量表(1基当たり)

部材名	規格	材質	数量	摘要
①	KF OWEB-ザブA001	廃木粉入り特殊オレフィン	8	オレンジウッドE(廃プラ再生品仕様)
②	KF OWEB-ザブA002	廃木粉入り特殊オレフィン	2	オレンジウッドE(廃プラ再生品仕様)
③	KF OWEB-ヒジカケカバーA001	廃木粉入り特殊オレフィン	2	オレンジウッドE(廃プラ再生品仕様)
④	KF OWB-フレームL1-N2	t6	3	亜鉛めっき+静電粉体塗装
⑤	KF OWB-ホキョウフレーム01N	t4.5	2	亜鉛めっき+静電粉体塗装
⑥	KF OWB-ヒジカケフレーム01	t4.5	2	亜鉛めっき+静電粉体塗装
⑦	KF OWB-キャップA2-N	t4.5	2	亜鉛めっき+静電粉体塗装
⑧	KF 6カクタップピンM6×35SUS	M6×35	42	
⑨	KF 6カクBTM8×25ASUS	M8×25	6セット	B,N1,W2,SW1
⑩	KF 6カクBTM10×30ASUS	M10×30	4セット	B,N1,W2,SW1
⑪	KF アンカー-BTM10×90	M10×90	4セット	後施工アンカー(芯棒打込み式)

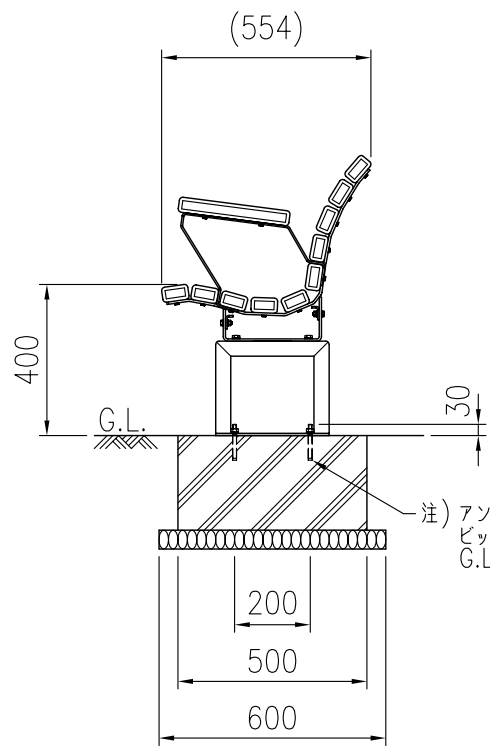
*①~③は60wt%以上廃プラスチック再生品を使用したエコマーク認定素材です。
*①~⑥は(#)印のボルトにより工場出荷時に取付済みです。
*基礎のサイズは地耐力50kN/m²(長期)の場合の参考です。
*製品の仕様は改良の為、予告なく変更する事があります。



組付断面図B(B-B矢視図)(S=1/10)

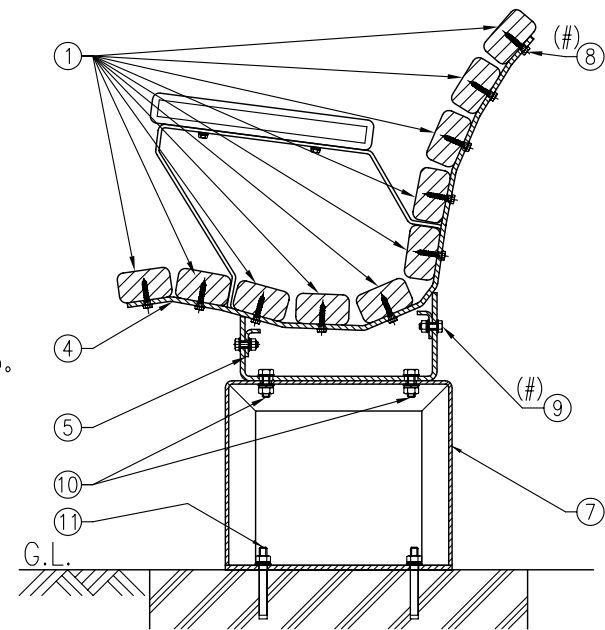


正面図(S=1/20)



側面図(S=1/20)

注) アンカーボルト用の下穴は
ビット径10.5mm、深さ65mmです。
G.L.より30mm出して打ち込んで下さい。



組付断面図(A-A矢視図)(S=1/10)