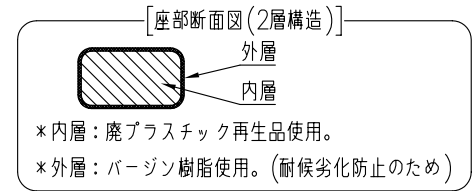


タイプ	オレンジウッドEベンチ
社内品番	KF-OWEB-L1A2
図面番号	KRKH00559※1

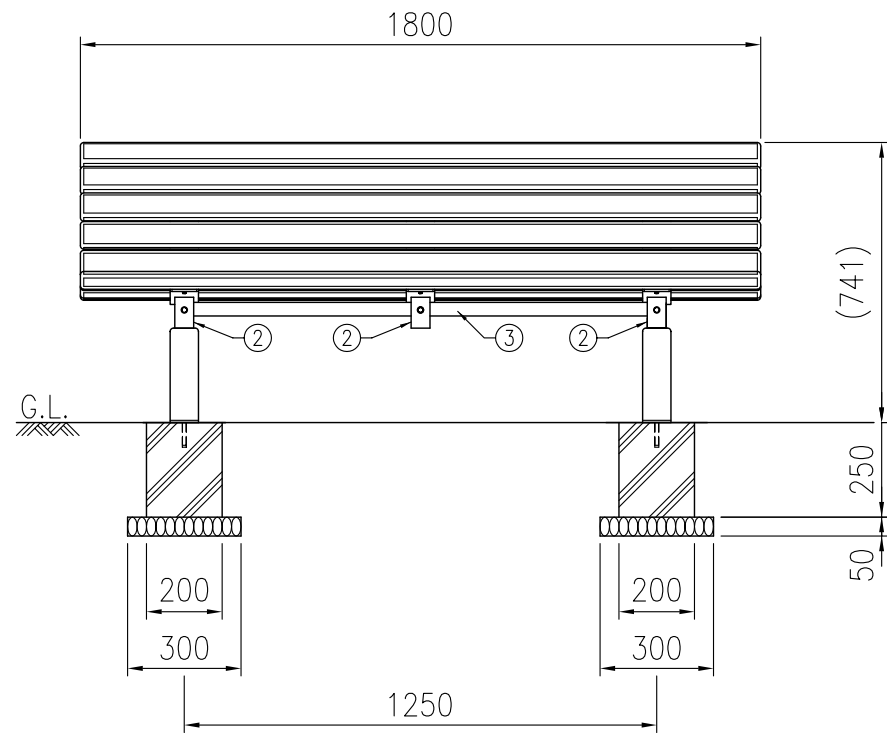
部材数量表(1基当たり)

部材名	規格	材質	数量	摘要
① KF OWEB-ザブA001	70×40×1800	廃木粉入り特殊オレフィン	10	オレンジウッドE(廃プラ再生品仕様)
② KF OWB-フレームL1-N2	t6	SGH Z27	3	亜鉛めっき+静電粉体塗装
③ KF-OWB-ホキョウフレーム01N	t4.5	SGHC Z27	2	亜鉛めっき+静電粉体塗装
④ KF OWB-キャップA2-N	t4.5	SGHC Z27	2	亜鉛めっき+静電粉体塗装
⑤ KF 6カクタッピンM6×35SUS	M6×35	SUS	30	
⑥ KF 6カクBTM8×25ASUS	M8×25	SUS	6セット	B,N1,W2,SW1
⑦ KF 6カクBTM10×30ASUS	M10×30	SUS	4セット	B,N1,W2,SW1
⑧ KF アンカー-BTM10×90	M10×90	溶融亜鉛めっき	4セット	後施工アンカー(芯棒打込み式)

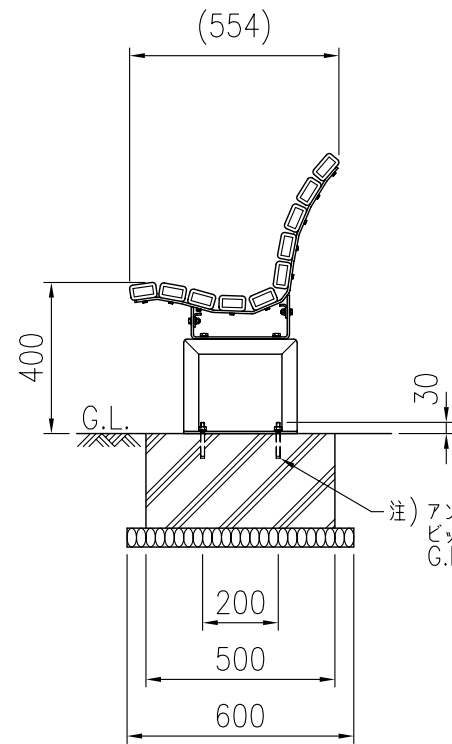
- *①は60wt%以上廃プラスチック再生品を使用したエコマーク認定素材です。
- *①~③は(#)印のボルトにより工場出荷時に取付済みです。
- *基礎のサイズは地耐力50kN/m²(長期)の場合の参考です。
- *製品の仕様は改良の為、予告なく変更する事があります。



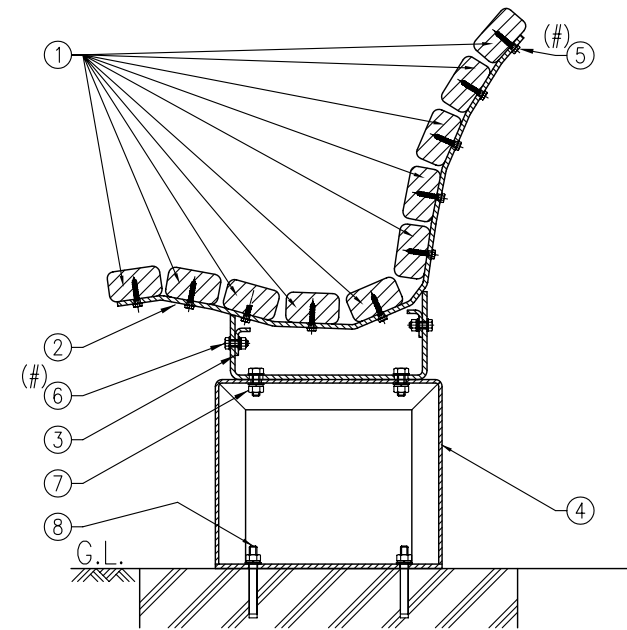
平面図(S=1/20)



正面図(S=1/20)



側面図(S=1/20)



組付断面図(A-A矢視図)(S=1/10)

注) アンカーボルト用の下穴は
ビット径φ10.5mm,深さ65mmです。
G.L.より30mm出して打ち込んで下さい。