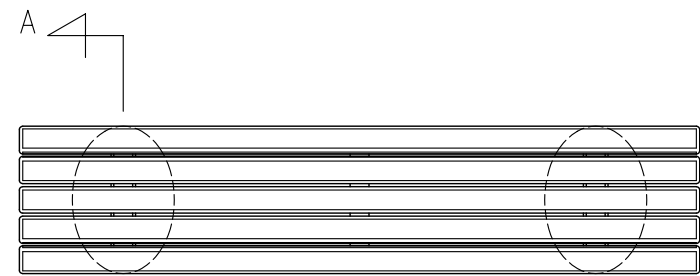
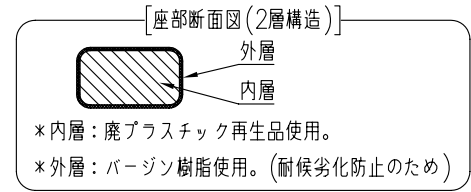


タイプ	オレンジウッドEベンチ
社内品番	KF-OWEB-F1S
図面番号	KRKH00547*1

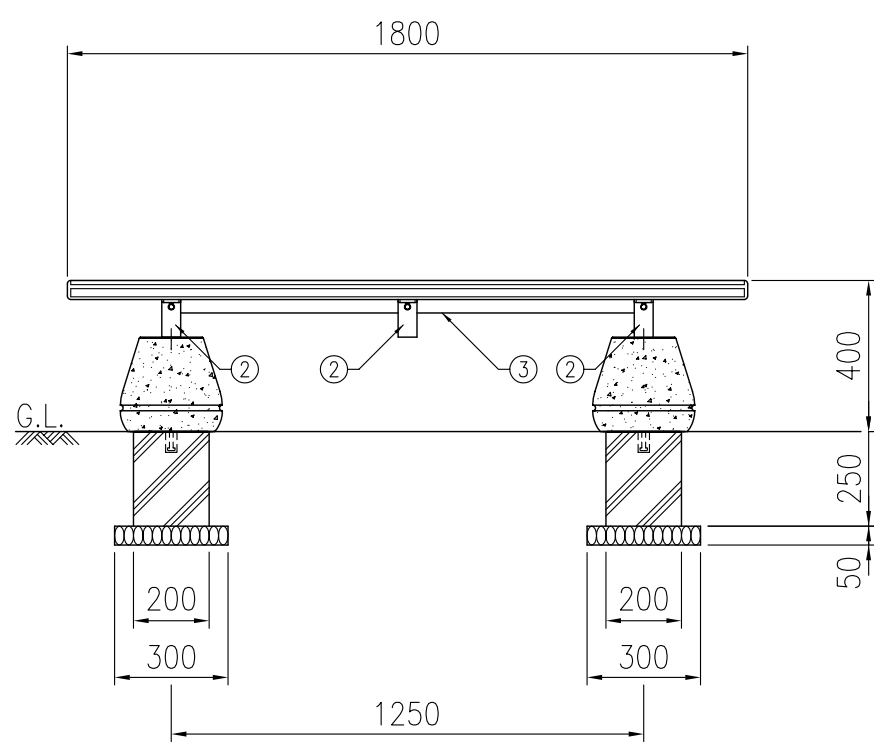
部材数量表(1基当たり)

部材名	規格	材質	数量	摘要
① KF-OWEB-ザブA001	70×40×1800	廃木粉入り特殊オレフィン	5	オレンジウッドE(廃プラ再生品仕様)
② KF-OWB-F1フレームN	t6×50	SGH Z27	3	亜鉛めっき+静電粉体塗装
③ KF-OWB-ホキョウフレーム01N	t4.5	SGHC Z27	2	亜鉛めっき+静電粉体塗装
④ KF キャップS	270×390×250	稲田擬石	2	ピシアン風仕上げ(一部打ち出し)
⑤ KF 6カクタッピンM6×35SUS	M6×35	SUS	15	
⑥ KF 6カクBTM8×25ASUS	M8×25	SUS	6セット	B,N1,W2,SW1

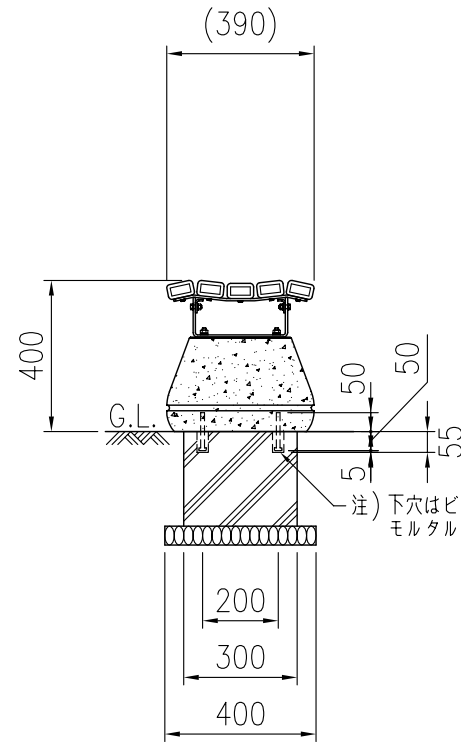
- \*①は60wt%以上廃プラスチック再生品を使用したエコマーク認定素材です。
- \*①~③は(#)印のボルトにより工場出荷時に取付済みです。
- \*④のボルト(M10)は脚部にセットされた状態で工場出荷されます。
- \*⑤のインサートナットは脚部にセットされた状態で工場出荷されます。
- 据置式とする場合は、付属のボルト(M10)は不要です。
- 固定式とする場合は、付属のボルト(M10)を⑤のインサートナットに取付て基礎と固定して下さい。
- \*基礎のサイズは地耐力50kN/m<sup>2</sup>(長期)の場合の参考です。(据置式とする場合は、基礎は不要です。)
- \*製品の仕様は改良の為、予告なく変更する事があります。



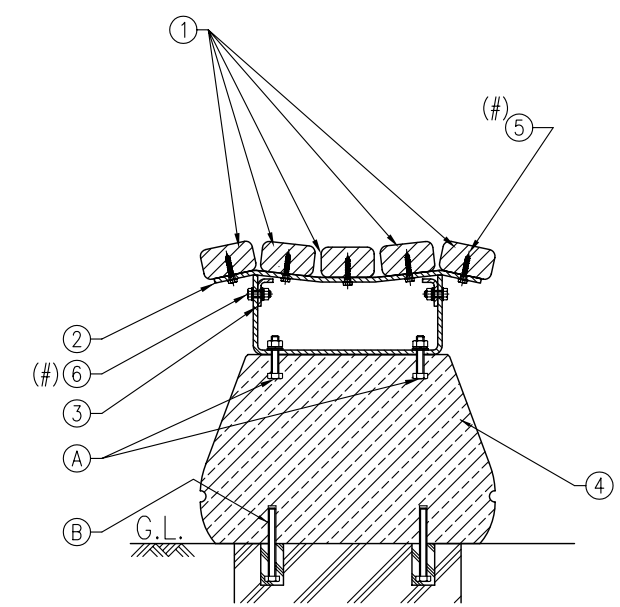
平面図(S=1/20)



正面図(S=1/20)



側面図(S=1/20)



組付断面図(A-A矢視図)(S=1/10)

注) 下穴はビット径φ30mm、深さ55mmです。モルタル(または接着剤)を充填し、固定して下さい。