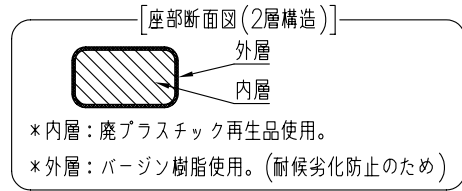


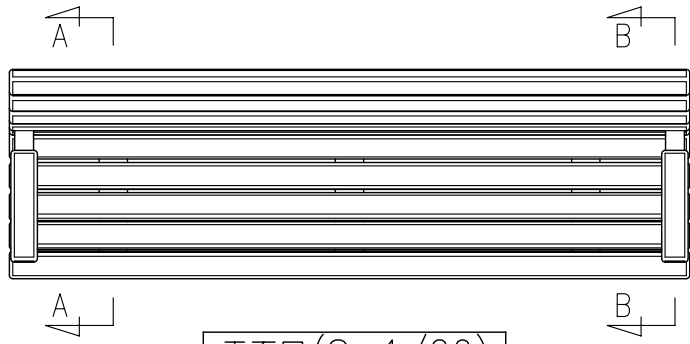
タイプ	オレンジウッドEベンチ
社内品番	KF-OWEB-L2A1
図面番号	KRKH00563*1



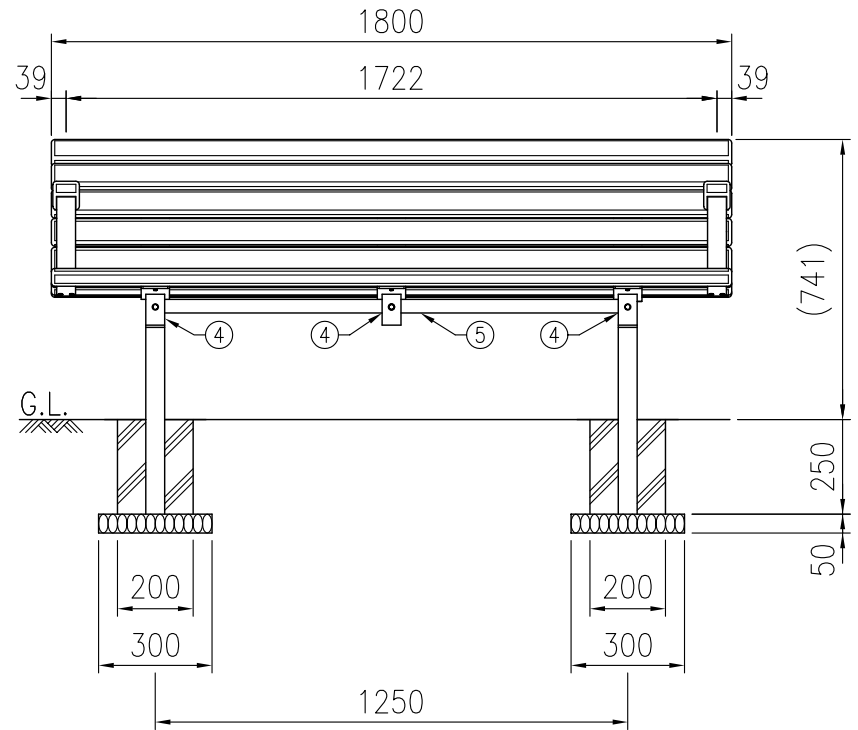
部材数量表(1基当たり)

部材名	規格	材質	数量	摘要
①	KF OWEB-ザブA001	70×40×1800	8	オレンジウッドE(廃プラ再生品仕様)
②	KF OWEB-ザブA002	70×40×1800	2	オレンジウッドE(廃プラ再生品仕様)
③	KF OWEB-ヒジカケカバー-A001	70×40×295	2	オレンジウッドE(廃プラ再生品仕様)
④	KF OWB-フレームL1-N2	t6	3	亜鉛めっき+静電粉体塗装
⑤	KF-OWB-ホキョウフレーム01N	t4.5	2	亜鉛めっき+静電粉体塗装
⑥	KF OWB-ヒジカケフレーム01	t4.5	2	亜鉛めっき+静電粉体塗装
⑦	KF OWB-キャップA1-N	□-100×50×3.2,t6	2	亜鉛めっき+静電粉体塗装
⑧	KF 6カクタップピンM6×35SUS	M6×35	42	
⑨	KF 6カクBTM8×25ASUS	M8×25	6セット	B,N1,W2,SW1
⑩	KF 6カクBTM10×30ASUS	M10×30	4セット	B,N1,W2,SW1

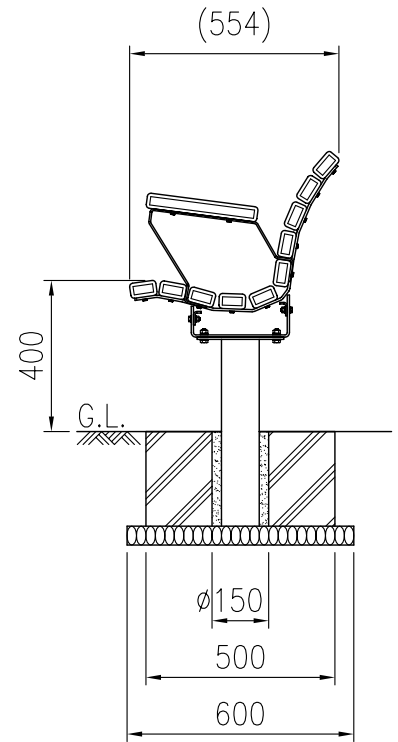
*①～③は60wt%以上廃プラスチック再生品を使用したエコマーク認定素材です。
*①～⑥は(#)印のボルトにより工場出荷時に取付済みです。
*基礎のサイズは地耐力50kN/m²(長期)の場合の参考です。
*製品の仕様は改良の為、予告なく変更する事があります。



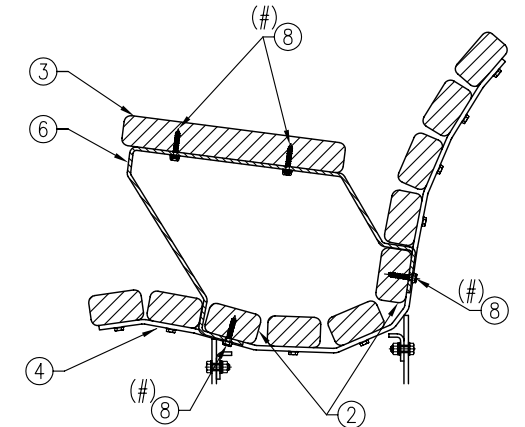
平面図(S=1/20)



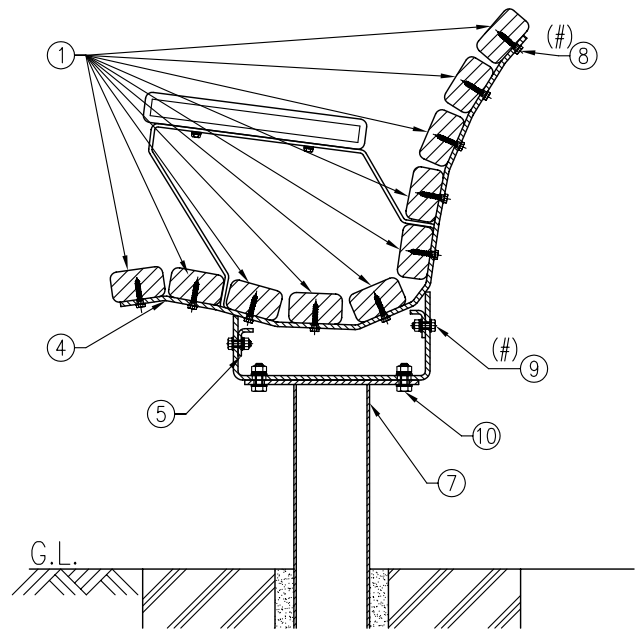
正面図(S=1/20)



側面図(S=1/20)



組付断面図B(B-B矢視図)(S=1/10)



組付断面図(A-A矢視図)(S=1/10)