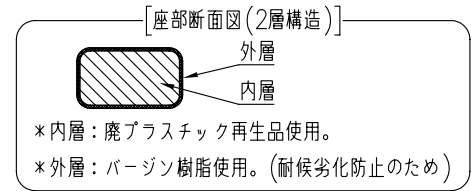


| | |
|------|--------------|
| タイプ | オレンジウッドEベンチ |
| 社内品番 | KF-OWEB-L1A1 |
| 図面番号 | KRKH00558*1 |

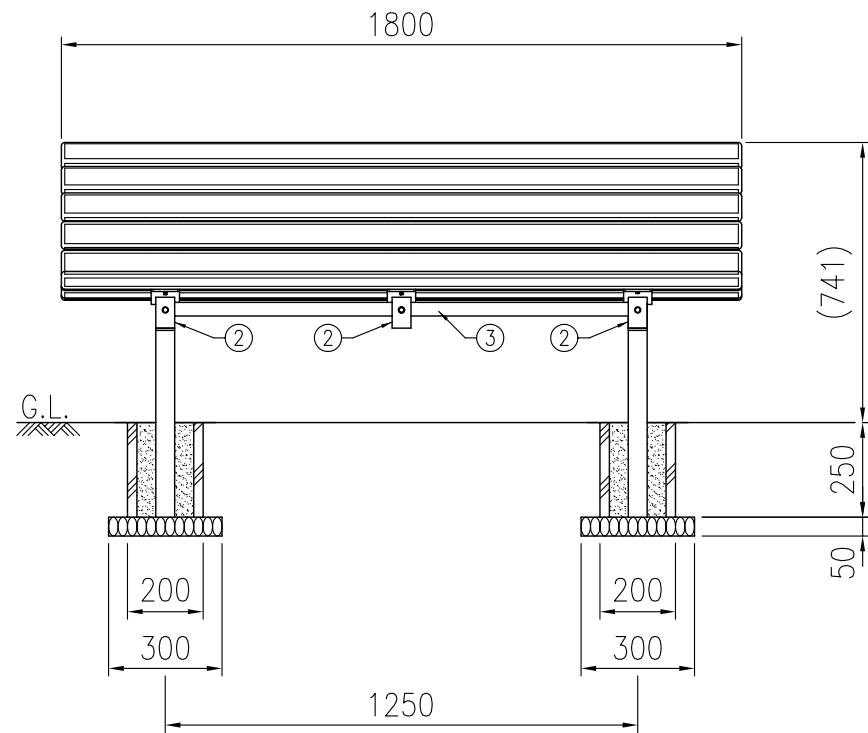
部材数量表(1基当たり)

| | 部材名 | 規格 | 材質 | 数量 | 摘要 |
|---|--------------------|------------------|-----------------|------|--------------------|
| ① | KF OWEB-ザブA001 | 70×40×1800 | 廃木粉入り特殊オレフィン | 10 | オレンジウッドE(廃プラ再生品仕様) |
| ② | KF OWB-フレームL1-N2 | t6 | SGH Z27 | 3 | 亜鉛めっき+静電粉体塗装 |
| ③ | KF-OWB-ホキョウフレーム01N | t4.5 | SGHC Z27 | 2 | 亜鉛めっき+静電粉体塗装 |
| ④ | KF OWB-キャブA1-N | □-100×50×3.2, t6 | STKR400,SGH Z27 | 2 | 亜鉛めっき+静電粉体塗装 |
| ⑤ | KF 6カクタッピンM6×35SUS | M6×35 | SUS | 30 | |
| ⑥ | KF 6カクBTM8×25ASUS | M8×25 | SUS | 6セット | B,N1,W2,SW1 |
| ⑦ | KF 6カクBTM10×30ASUS | M10×30 | SUS | 4セット | B,N1,W2,SW1 |

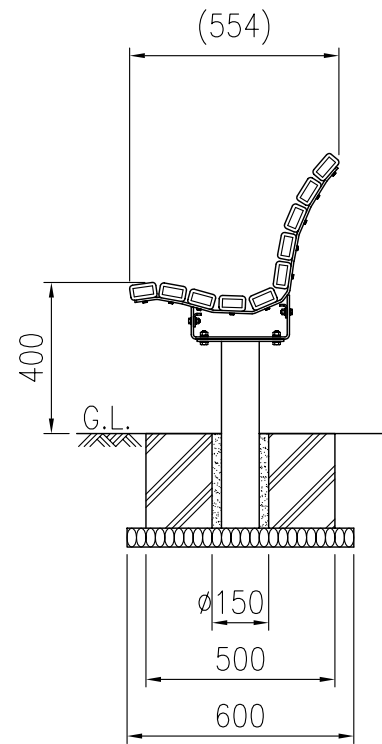
- *①は60wt%以上廃プラスチック再生品を使用したエコマーク認定素材です。
- *①~③は(#)印のボルトにより工場出荷時に取付済みです。
- *基礎のサイズは地耐力50kN/m²(長期)の場合の参考です。
- *製品の仕様は改良の為、予告なく変更する事があります。



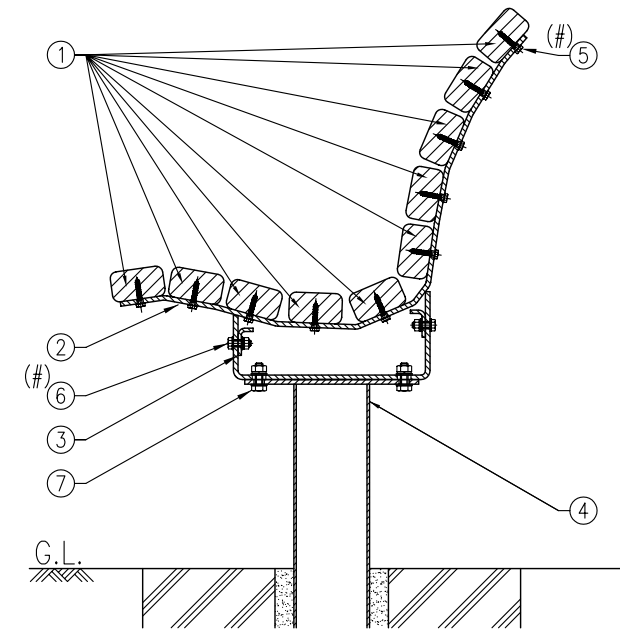
平面図(S=1/20)



正面図(S=1/20)



側面図(S=1/20)



組付断面図(A-A矢視図)(S=1/10)