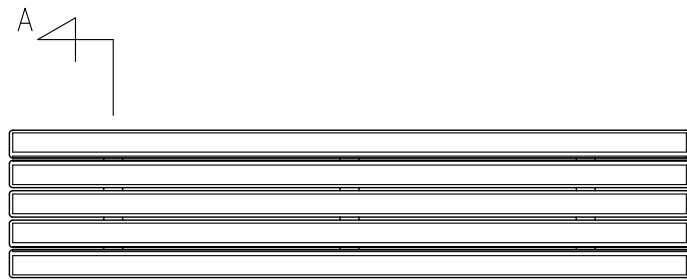
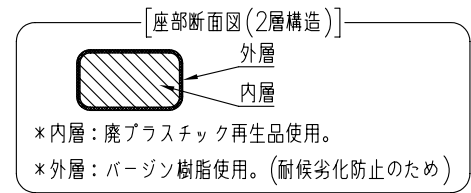


タイプ	オレンジウッドE・ベンチ
社内品番	KF-OWEB-F1A1
図面番号	KRKH00543

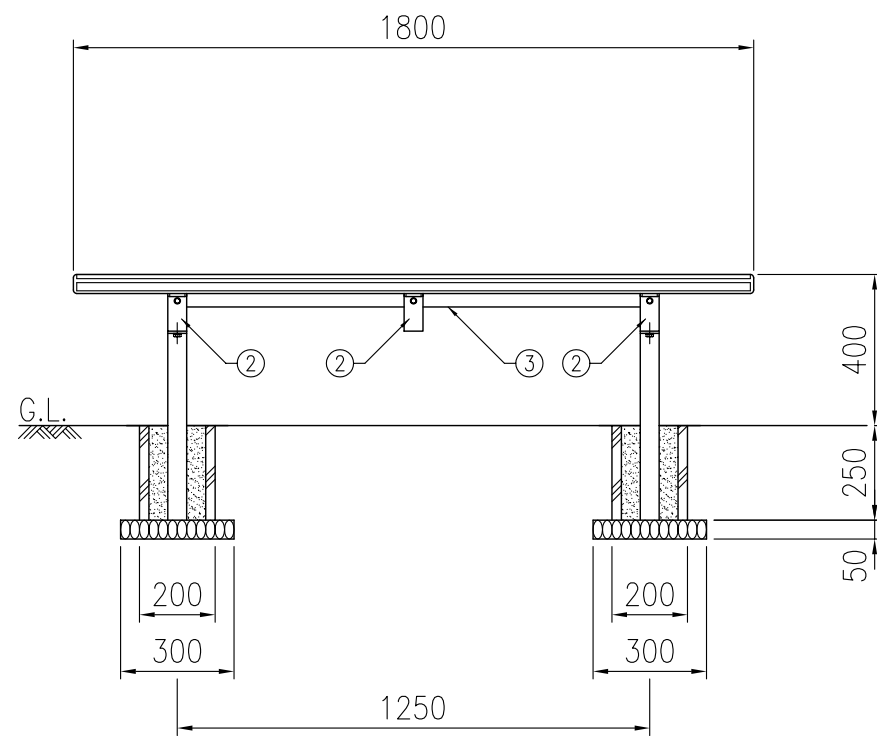
部材数量表(1基当たり)

	部材名	規格	材質	数量	摘要
①	KF OWEB-ザブA001	70×40×1800	廃木粉入り特殊オレフィン	5	オレンジウッドE(廃プラ再生品仕様)
②	KF-OWB F1フレームN	t6×50	SGH Z27	3	亜鉛めっき+静電粉体塗装
③	KF-OWB-ホキョウフレーム01N	t4.5	SGHC Z27	2	亜鉛めっき+静電粉体塗装
④	KF OWB-キャップA1-N	□-100×50×3.2,t6	STKR400,SGH Z27	2	亜鉛めっき+静電粉体塗装
⑤	KF 6カクタッピンM6×35SUS	M6×35	SUS	15	
⑥	KF 6カクBTM8×25ASUS	M8×25	SUS	6セット	B,N1,W2,SW1
⑦	KF 6カクBTM10×30ASUS	M10×30	SUS	4セット	B,N1,W2,SW1

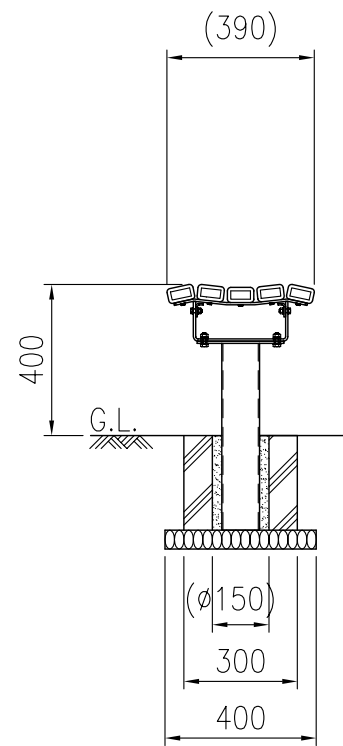
- \*①は60wt%以上廃プラスチック再生品を使用したエコマーク認定素材です。
- \*①~③は(#)印のボルトにより工場出荷時に取付済みです。
- \*基礎のサイズは地耐力50kN/m<sup>2</sup>(長期)の場合の参考です。
- \*製品の仕様は改良の為、予告なく変更する事があります。



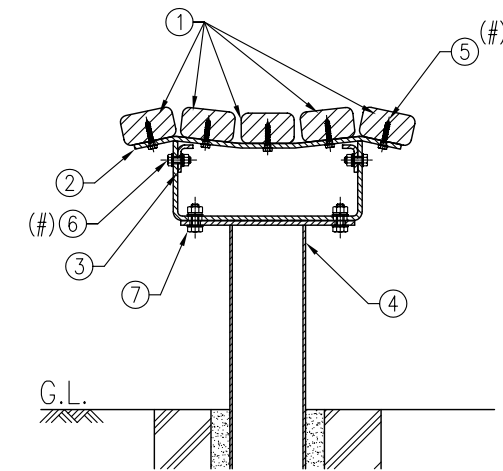
平面図(S=1/20)



正面図(S=1/20)



側面図(S=1/20)



組付断面図(A-A矢視図)(S=1/10)