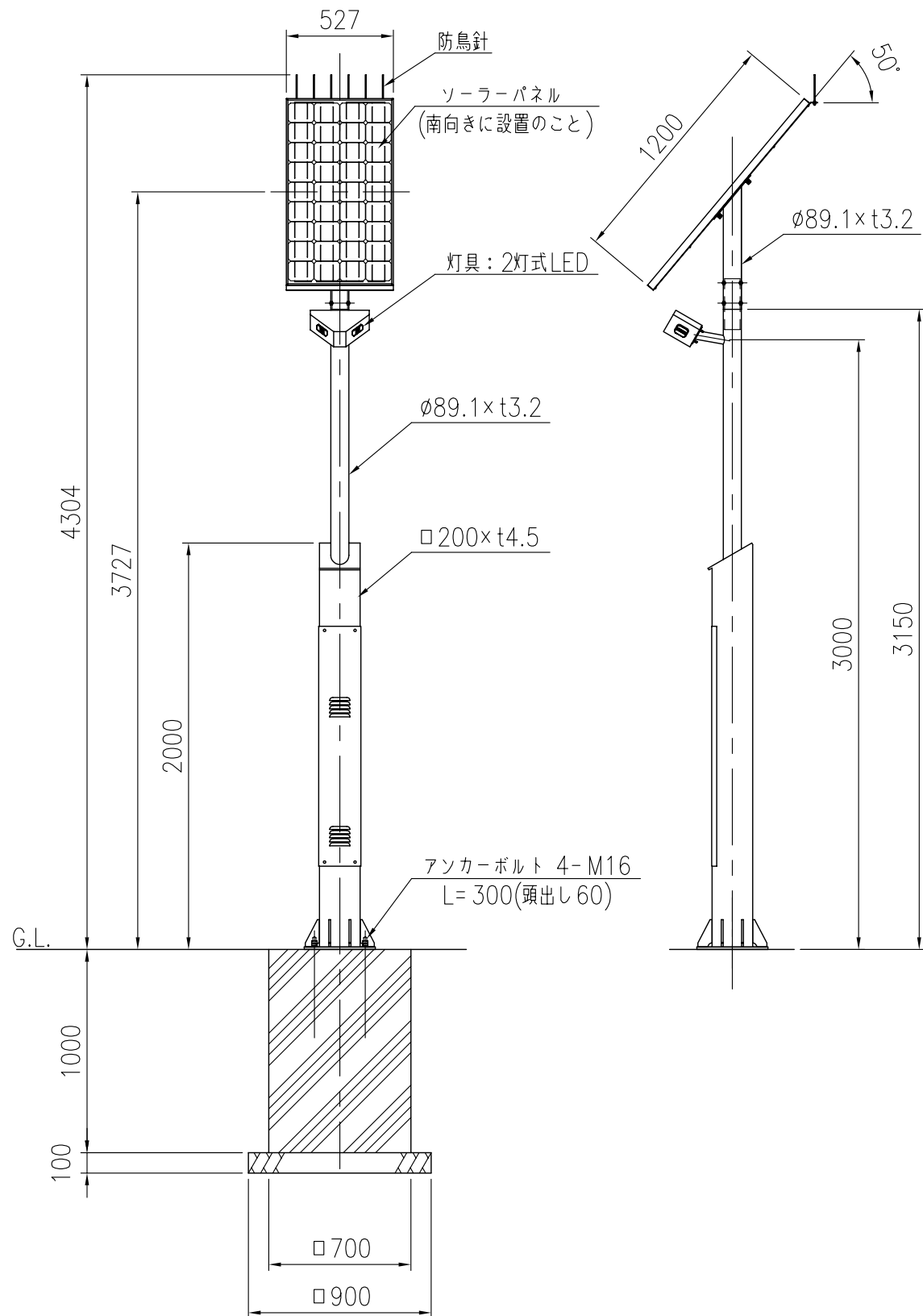


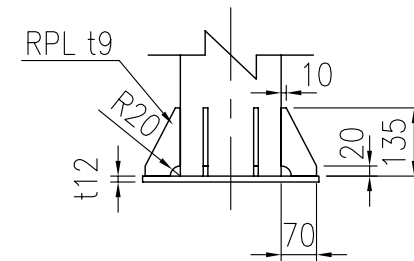
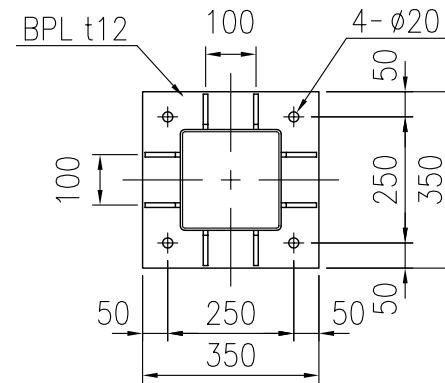
照明灯姿図 S = 1 / 30

型式：SLV2-230PL

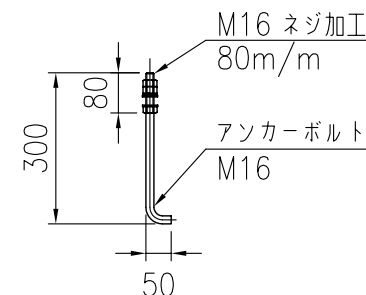
タイプ	ソーラーライト
品番	SLV2-230PL
図面番号	KRBH00215*1



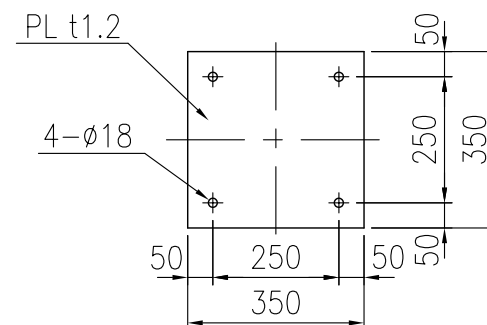
ベース部詳細図 S=1/15



アンカーボルト詳細図 S=1/15



アンカーゲージ詳細図 S=1/15



部材数量表(1基当り)

品名	材質	仕様	数量
照明柱	STKR400,STK400	溶融亜鉛めっき+静電粉体塗装	1基
ソーラーアーム	STK400	亜鉛めっき鋼管+静電粉体塗装	1基
開口カバー	SUS304	ステンレス+アクリル塗装	1個
灯具	A5052P	アルミ+アクリル塗装	1個
ランプ	-	大光量白色LEDユニット	2個
ソーラーパネル	-	シリコン単結晶 85W相当	1枚
バッテリー	-	完全密閉式ディープサイクル鉛蓄電池(12V-38Ah以上)	2個
コントローラー	-	充放電制御、点灯消灯制御	1個
アンカーボルト	-	M16×L300、溶融亜鉛めっき	4本
アンカーゲージ	スチール	□350×350×t1.2	1枚

*アンカーゲージはアンカーボルト打設時に使用し、製品建て込み時には取り除いてください。

製品仕様

電源方式	独立電源型
最大点灯時間	14時間(調光点灯時間含む)
標準日照日数	8日間
設計耐風速	50m/s
灯具・ソーラーパネル 塗装色	チャイロ55・グレイ10
本体標準塗装色	チャイロ55・グレイ10

*設置環境に応じて設計強度をご確認ください。

点灯パターン

スイッチ	点灯時間	出力動作
1	14h	日没後 1h(30%) - 10h(100%) - 3h(30%)
2	14h	日没後 1h(30%) - 6h(100%) - 7h(30%)
3	14h	日没後 1h(30%) - 4h(100%) - 9h(30%)
4	12h	日没後 1h(50%) - 6h(100%) - 5h(50%)
5	12h	日没後 1h(50%) - 4h(100%) - 7h(50%)
6	10h	日没後 10h(100%)
7	10h	日没後 10h(75%)
8	10h	日没後 10h(50%)
9	-	強制点灯

(備考)

- ・太陽電池の発電能力はAM1.5気温25℃、1000W/m²
- ・点灯パターンは設置地域の日射条件により、設定できないパターンがありますのでご注意ください。
- ・基礎寸法は参考とします。
- ・灯具、ソーラーパネルの標準色以外の特注色は対応しておりません。
- ・商品改良のため、仕様・外観は予告なしに変更することがありますのでご了承ください。