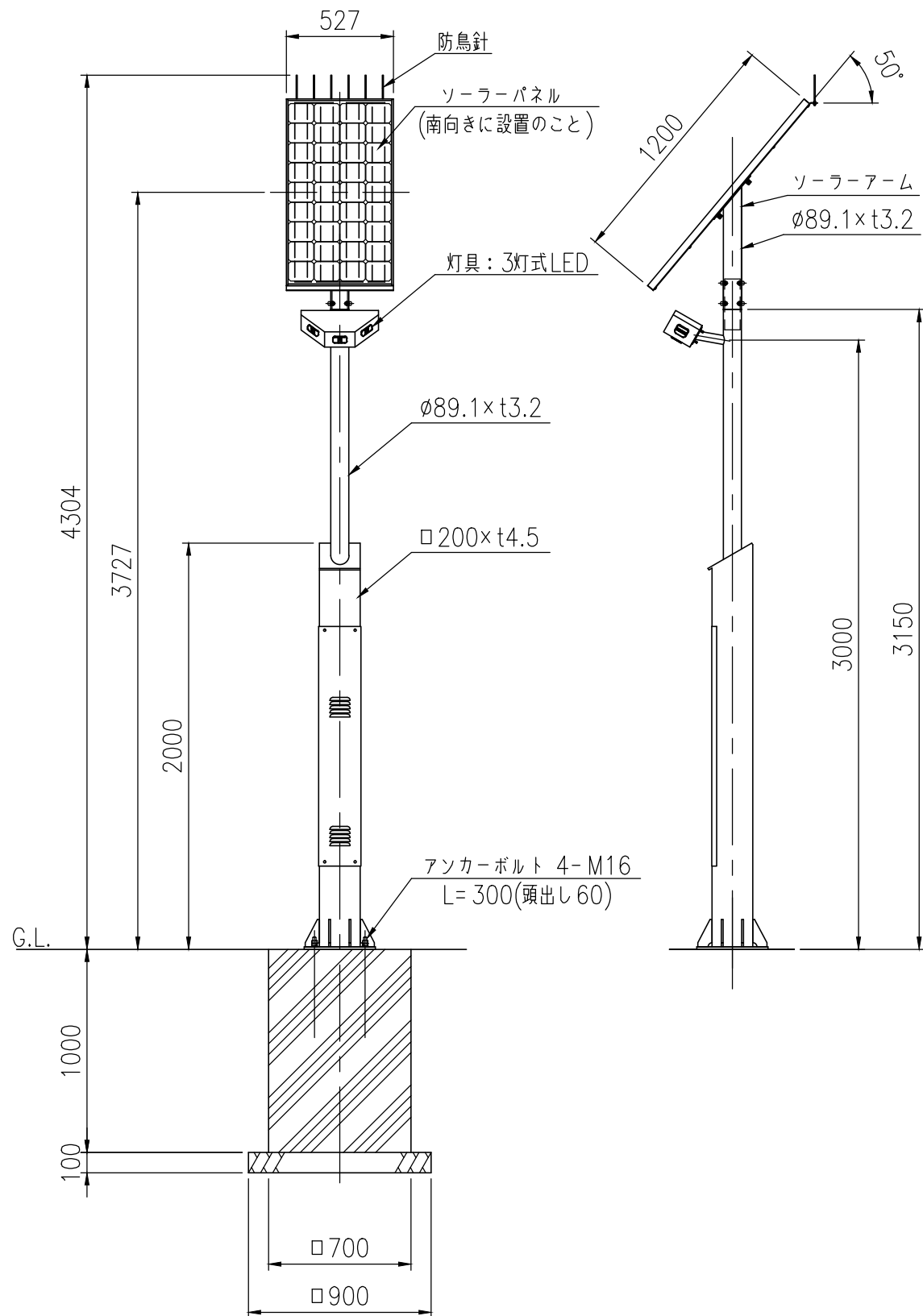
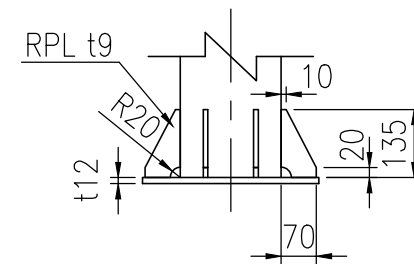
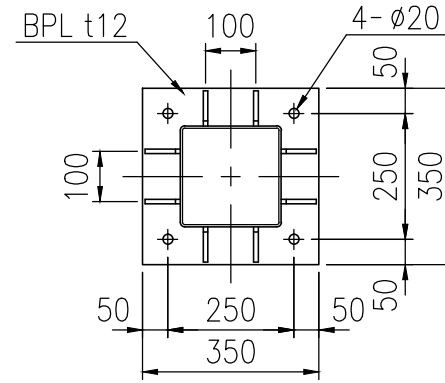


# 照明灯姿図 S = 1 / 30

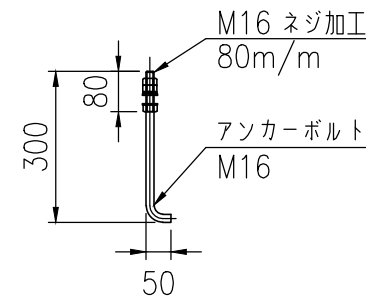
型式: SLV2-330PL



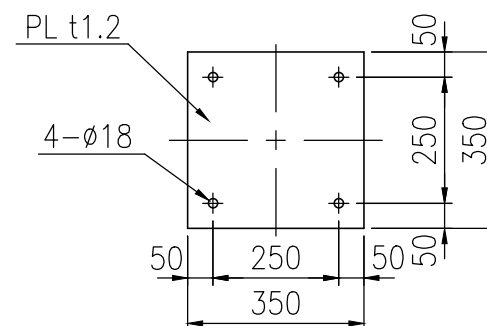
ベース部詳細図 S = 1 / 15



アンカーボルト詳細図 S = 1 / 15



アンカーゲージ詳細図 S = 1 / 15



部材数量表 (1基当り)

品名	材質	仕様	数量
照明柱	STKR400, STK400	溶融亜鉛めっき + 静電粉体塗装	1基
ソーラーアーム	STK400	溶融亜鉛めっき + 静電粉体塗装	1基
開口カバー	SUS304	ステンレス + アクリル塗装	1個
灯具	A5052P	アルミ + アクリル塗装	1個
ランプ	-	大光量白色LEDユニット	3個
ソーラーパネル	-	シリコン単結晶 100W相当	1枚
バッテリー	-	完全密閉式ディープサイクル鉛蓄電池 (12V-40Ah以上)	3個
コントローラー	-	充放電制御、点灯消灯制御	1個
アンカーボルト	-	M16×L300、溶融亜鉛めっき	4本
アンカーゲージ	スチール	□350×350×t1.2	1枚

\*アンカーゲージはアンカーボルト打設時に使用し、製品建て込み時には取り除いてください。  
\*ソーラーアームの固定には17サイズのスパナが2個必要です。2個のうち1個は先の開いたスパナをご準備ください。

## 製品仕様

電源方式	独立電源型
最大点灯時間	14時間 (調光点灯時間含む)
標準不日照日数	8日周
設計耐風速	50m/s
灯具・ソーラーパネル 塗装色	チャイロ55・グレイ10
本体標準塗装色	チャイロ55・グレイ10

\*設置環境に応じて設計強度をご確認ください。

## 点灯パターン

スイッチ	点灯時間	出力動作
1	14h	日没後 1h(30%) - 10h(100%) - 3h(30%)
2	14h	日没後 1h(30%) - 6h(100%) - 7h(30%)
3	14h	日没後 1h(30%) - 4h(100%) - 9h(30%)
4	12h	日没後 1h(50%) - 6h(100%) - 5h(50%)
5	12h	日没後 1h(50%) - 4h(100%) - 7h(50%)
6	10h	日没後 10h(100%)
7	10h	日没後 10h(75%)
8	10h	日没後 10h(50%)
9	-	強制点灯

(備考)

- 太陽電池の発電能力はAM1.5気温25℃、1000W/m<sup>2</sup>
- 点灯パターンは設置地域の日射条件により、設定できないパターンがありますのでご注意ください。
- 基礎寸法は参考とします。
- 灯具、ソーラーパネルの標準色以外の特注色は対応していません。
- 商品改良のため、仕様・外観は予告なしに変更することがありますのでご了承ください。