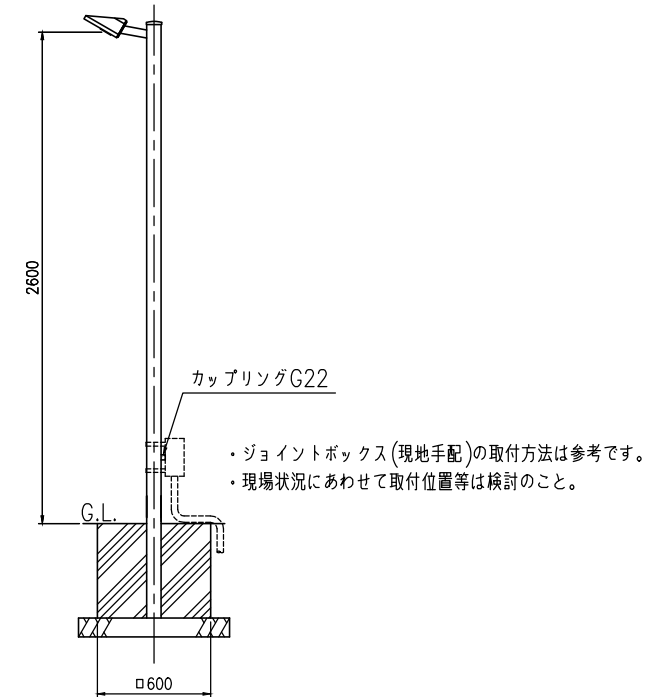
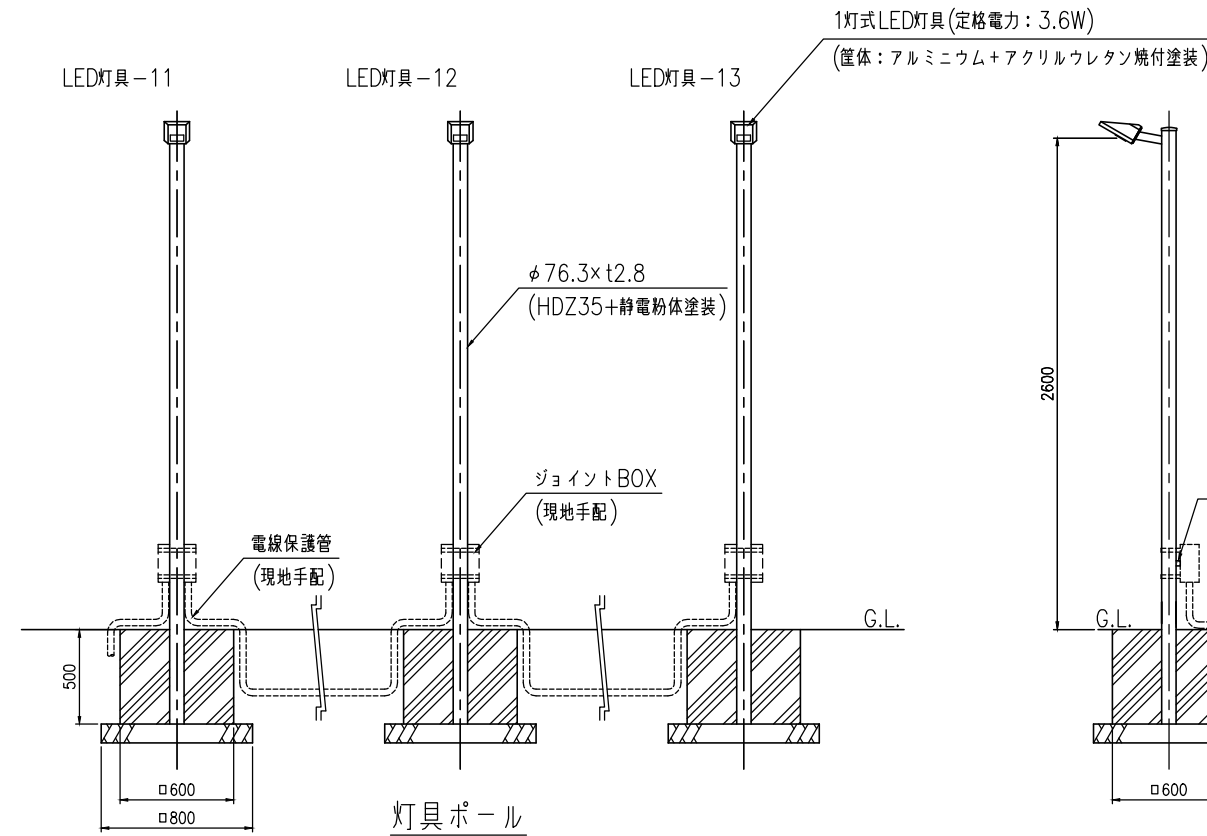
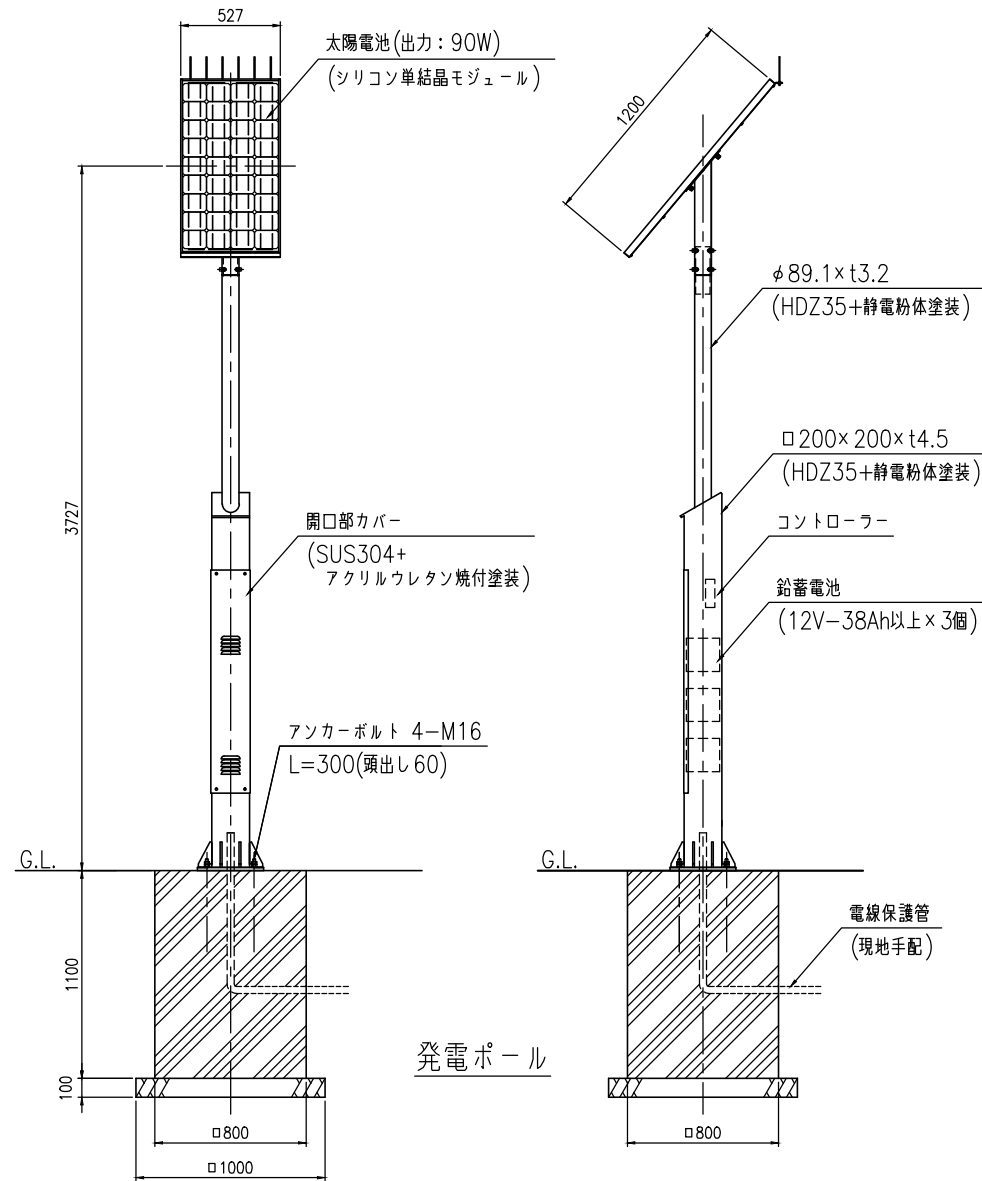


設置図 S = 1 / 20

| | |
|------|------------------|
| タイプ | ソーラー照明灯セパレートタイプ |
| 品番 | SLSE1-126-0U-3C1 |
| 図面番号 | KRBH00235*2 |



部材数量表

| 品名 | 材質 | 仕様 | 数量 |
|---------|----------------|------------------|----|
| 発電ポール | STKR400,STK400 | 溶融亜鉛めっき+静電粉体塗装 | 1基 |
| ソーラーアーム | STK400 | 溶融亜鉛めっき+静電粉体塗装 | 1基 |
| 開口カバー | SUS304 | ステンレス+アクリル塗装 | 1個 |
| 灯具ポール | STK400 | 溶融亜鉛めっき+静電粉体塗装 | 3基 |
| 灯具 | A5052P | アルミ+アクリル塗装 | 3個 |
| ランプ | - | 大光量白色LEDユニット | 3個 |
| ソーラーパネル | - | シリコン単結晶 100W相当 | 1枚 |
| バッテリー | - | 鉛蓄電池(12V-40Ah以上) | 3個 |
| コントローラー | - | 充放電制御、点灯消灯制御 | 1個 |
| アンカーボルト | - | M16×L300、溶融亜鉛めっき | 4本 |
| アンカーゲージ | スチール | φ350×350×11.2 | 1枚 |

製品仕様

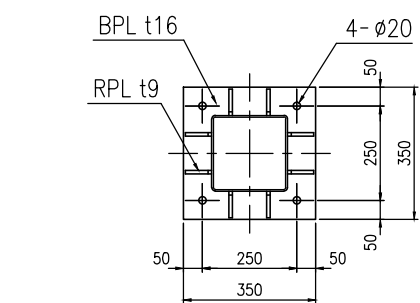
| 電源方式 | 独立電源型 |
|--------------|-----------------|
| 最大点灯時間 | 14時間(満光点灯時間含む) |
| 標準不日曜日数 | 8日割 |
| ランプ定格 | DC12V-3.6W (1個) |
| 設計耐風速 | 60m/s |
| 灯具・ソーラー部 塗装色 | チャイロ55・グレイ10 |
| 支柱標準塗装色 | チャイロ55・グレイ10 |

点灯パターン

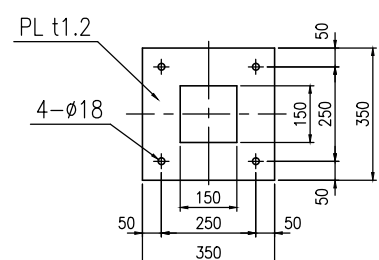
| スイッチ | 点灯時間 | 出力動作 |
|------|------|-------------------------------|
| 1 | 14h | 日没後 1h(30%)~10h(100%)~3h(30%) |
| 2 | 14h | 日没後 1h(30%)~6h(100%)~7h(30%) |
| 3 | 14h | 日没後 1h(30%)~4h(100%)~9h(30%) |
| 4 | 12h | 日没後 1h(50%)~6h(100%)~5h(50%) |
| 5 | 12h | 日没後 1h(50%)~4h(100%)~7h(50%) |
| 6 | 10h | 日没後 10h(100%) |
| 7 | 10h | 日没後 10h(75%) |
| 8 | 10h | 日没後 10h(50%) |
| 9 | - | 強制点灯 |

(備考)

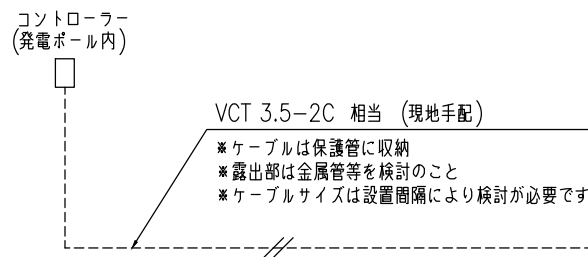
- ・太陽電池の発電能力は、AM1.5、気温25℃、1000W/m²における値です。
- ・点灯パターンは設置地域の日照条件により、設定できないパターンがありますのでご注意ください。
- ・基礎寸法は参考とします。
- ・埋設工事を行う場合は、基礎内にケーブル保護管の敷設が必要となります。
- ・ジョイントボックス、電線保護管、機器間の配線ケーブルおよび、それらの各支持部材は現地手配となります。
- ・灯具、ソーラーパネルの標準色以外の特注色は対応していません。
- ・商品改良のため、仕様・外観は予告なしに変更することがありますのでご了承ください。



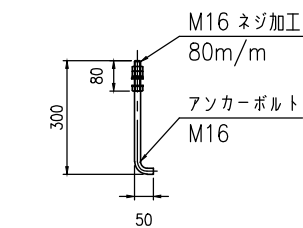
発電ポールベース部詳細図 S=1/10



発電ポールアンカーゲージ詳細図 S=1/10



配線系統(参考)



アンカーボルト詳細図