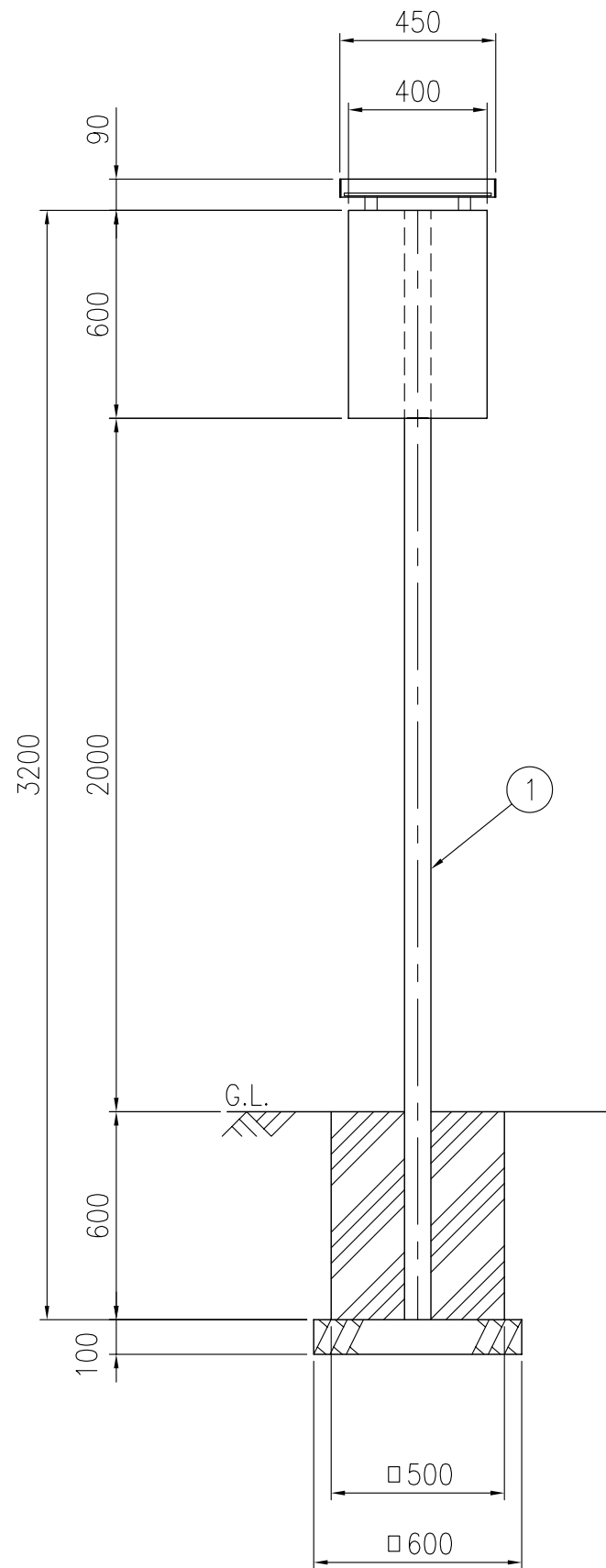
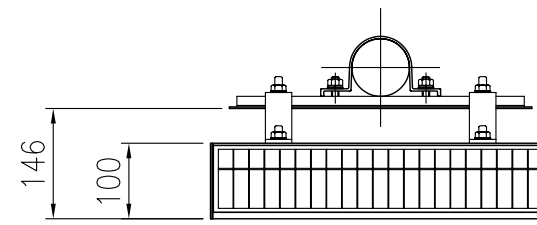


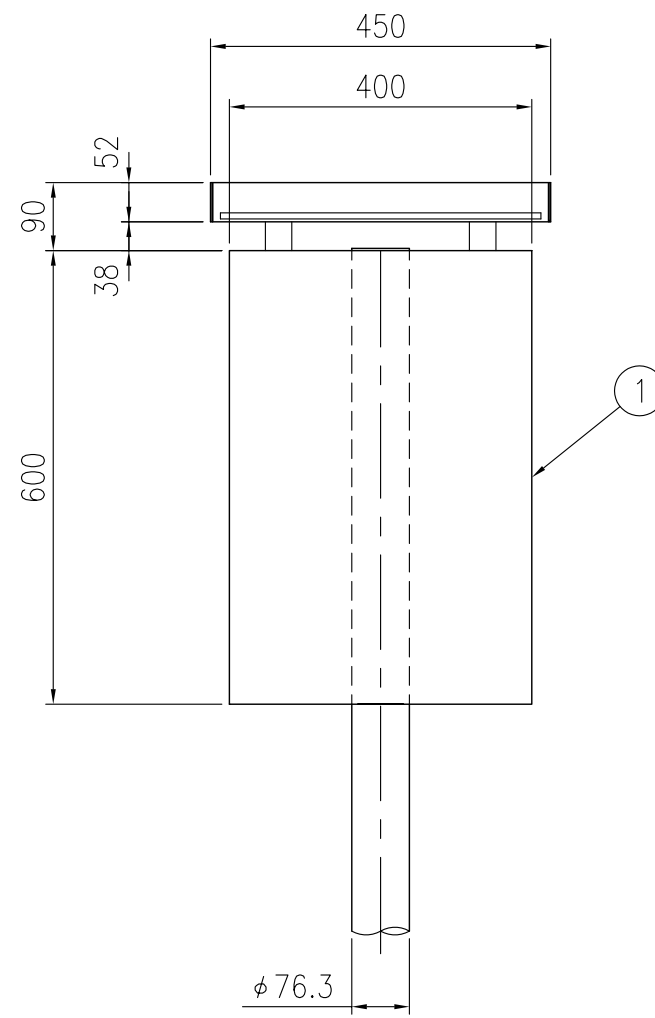
設置図 S=1/10



平面図 S=1/10



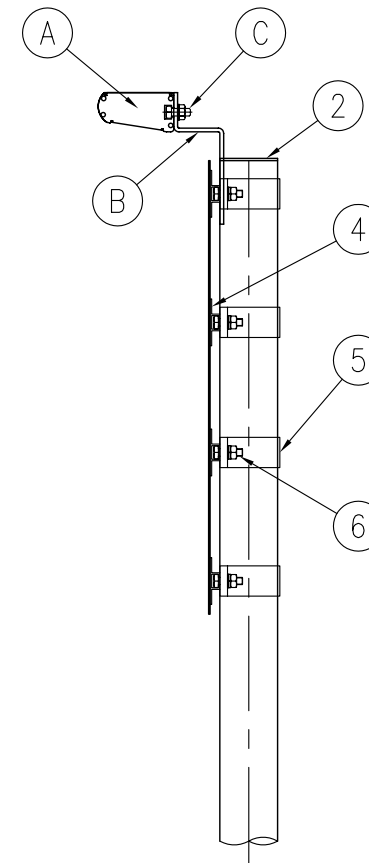
正面図 S=1/10



品番	品名	数量	材質	備考
1	支柱	1	STK400 φ76.3×t2.8	溶融亜鉛めっき
2	支柱キャップ	1	ポリエチレン	黒
3	標識板	1	アルミ A5052P t2.0	—
4	取付リブ	4	アルミ A6063S-T5	—
5	U金具	4	アルミニウム合金	—
6	ボルト・ナット	8	SS400 3/8 六角BT,N,SW	溶融亜鉛めっき

A	ソーラー照明	1	太陽電池式小型LED照明灯 KSLT2-W	
	太陽電池 蓄電池	10.2V-0.489A 7.2V-3.7A		
	発光時間	夜間検出後6時間点灯 6時間後減光		
B	取付金具	2	アルミニウム合金 t5.0	—
C	ボルト・ナット	4	SS400 3/8 六角BT,N,SW	溶融亜鉛めっき

※機能・品質向上のため予告なく仕様変更する場合がございます
 ※ソーラー照明詳細は別途図面をご確認願います



側面図 S=1/10