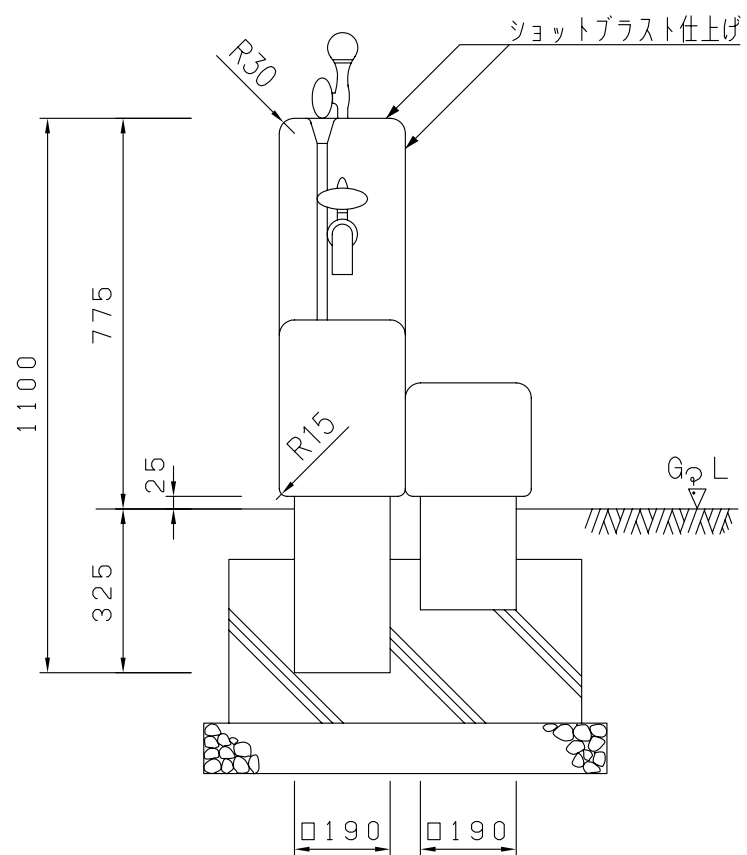
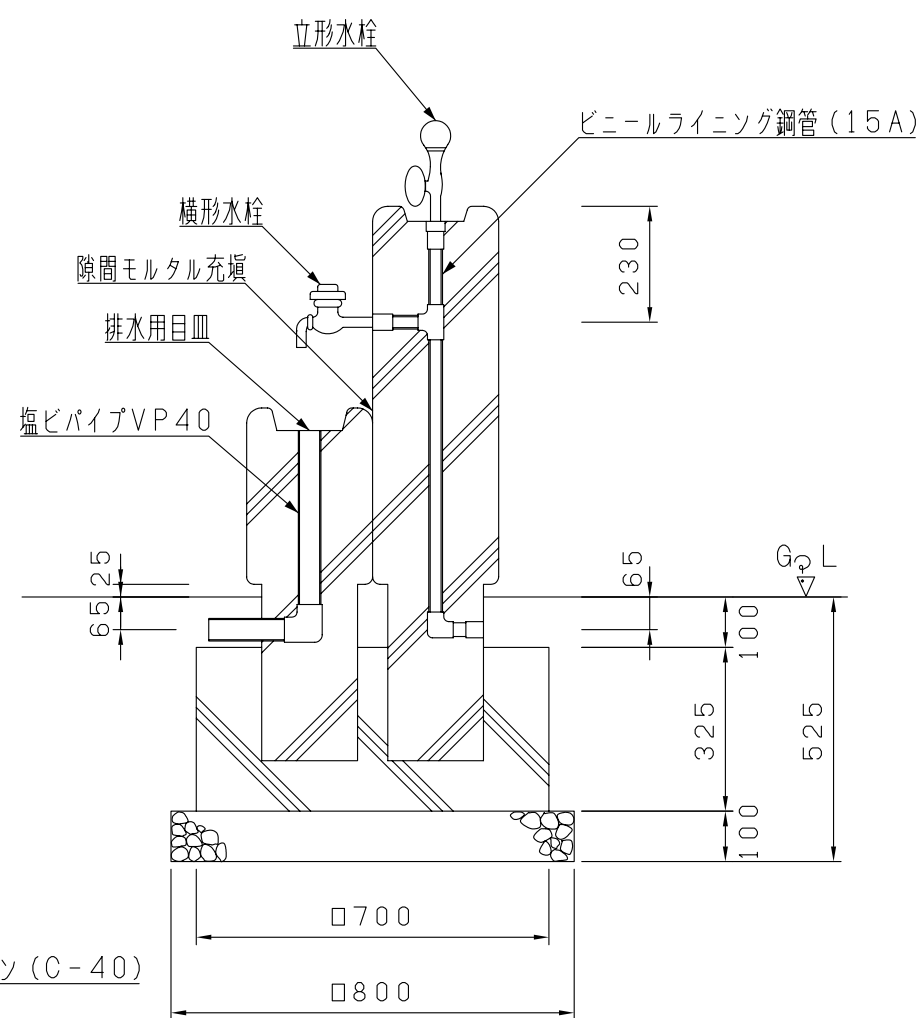
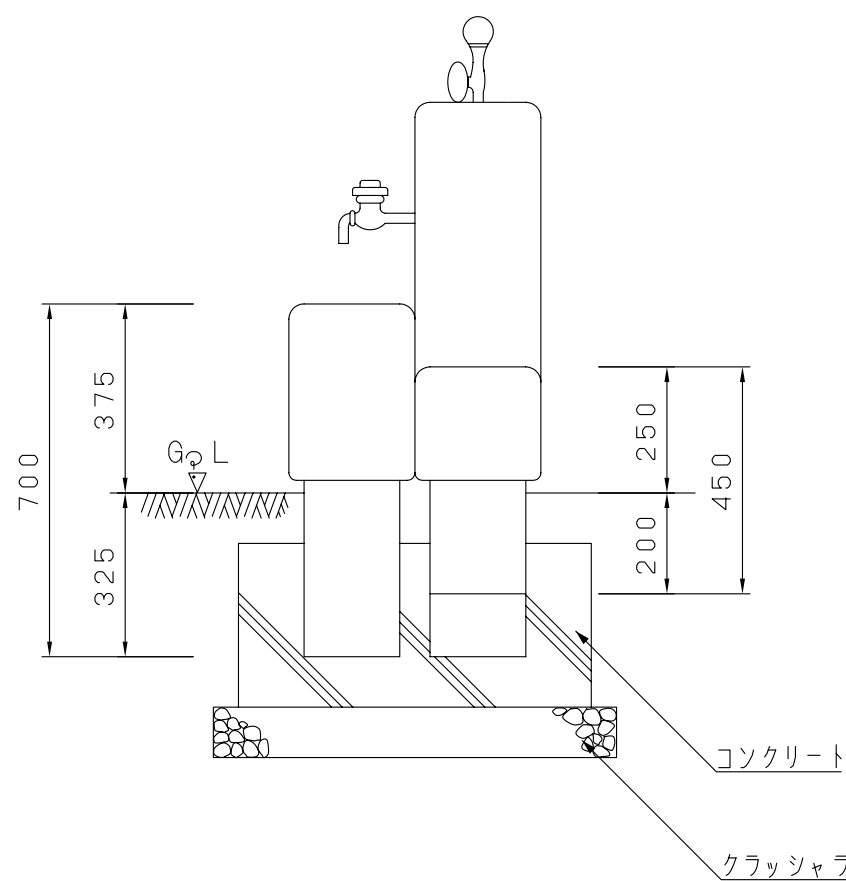


平面図



立面図



施工断面図

| 数 量 (m ³) | | | | | | | 歩 掛 り (人) | | | | | | | トラック・クレーン (2.9t) (H) | 据え付け手間 (人) | 参考重量 (kg) | 備考 |
|-----------------------|--------|---------|-------|---------|------|----------------------|-----------|--------|---------|------|----------------|------|------|----------------------|------------|-----------|----|
| 床堀 | コンクリート | クラッシュラン | 残土処分 | 埋戻 | モルタル | 型枠 (m ²) | 床堀 | コンクリート | クラッシュラン | 残土処分 | 埋戻 | 型枠 | モルタル | | | | |
| 0.486 | 0.139 | 0.064 | 0.226 | 0.26 | - | 0.91 | 0.2 | 0.1 | 0.01 | 0.03 | 0.05 | 0.27 | - | - | 1.08 | 270 | |
| 品名 | 水飲み | | 品番 | SN3S-DF | | | 縮尺 | 1 : 15 | | 規格寸法 | W500×D500×H775 | | | | | | |