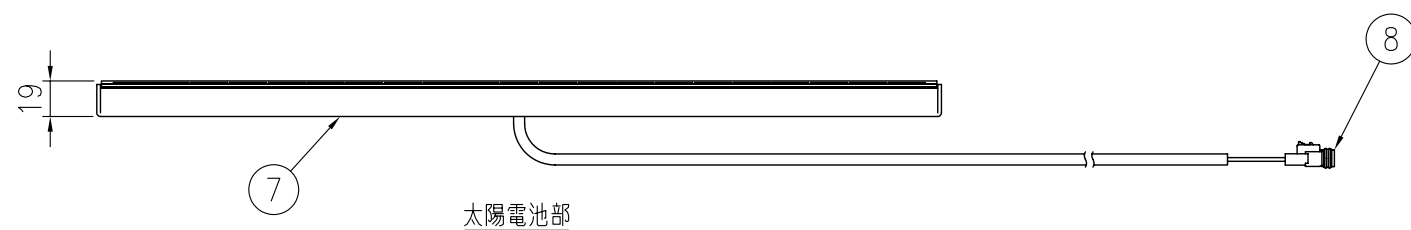
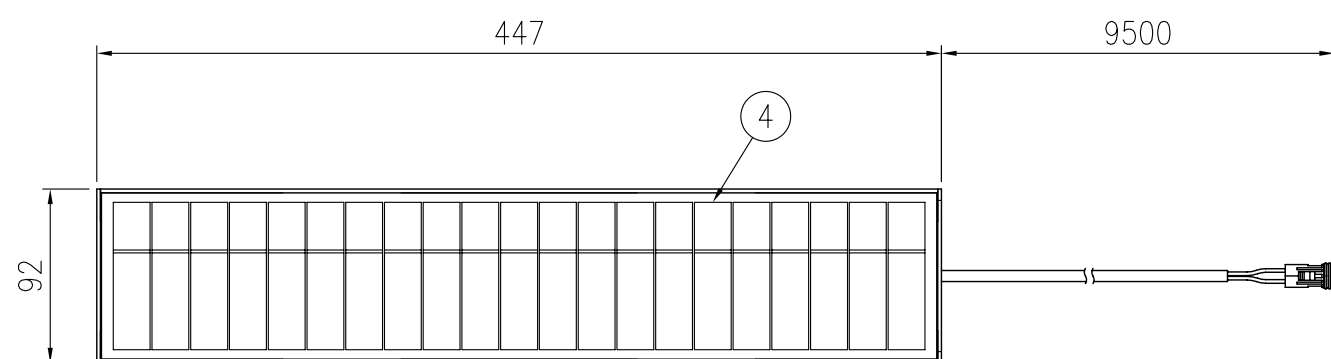
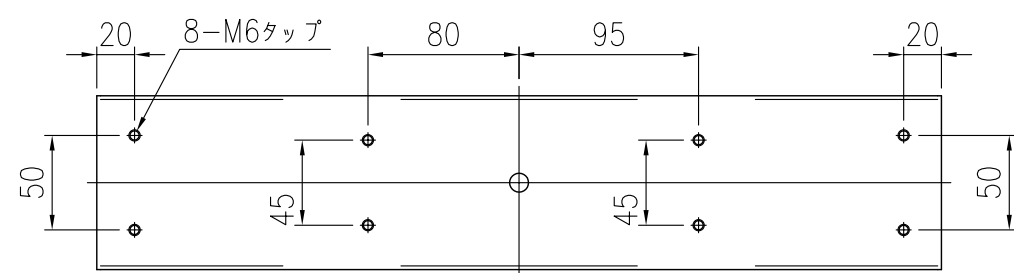


ソーラールミT2 セパレートタイプ (KSLT2-W-SP)				
部番	部品名	数量	材質	摘要
1	発光体	14	—————	LED白色発光
2	前面板	1	アクリル樹脂	無色透明
3	枠体	1	アルミニウム合金	陽極酸化皮膜(シルバー)
4	太陽電池	1	シリコンソーラー	—————
5	蓄電池	1	ニッケル水素電池	—————
6	コントローラ	1	—————	—————
7	太陽電池ケース	1	アルミニウム合金	シルバー塗装
8	防水コネクタ	1	—————	IP67

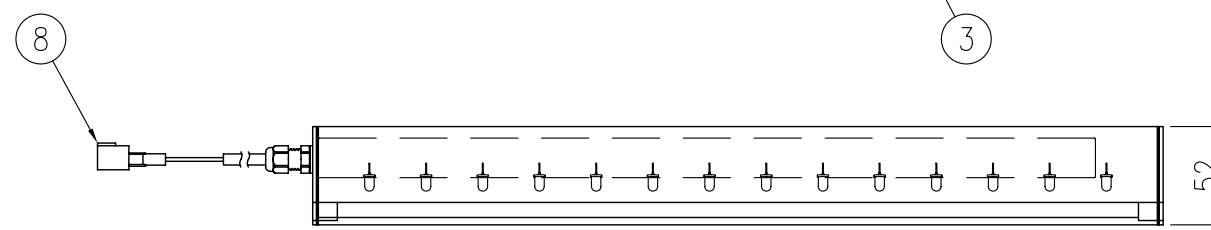
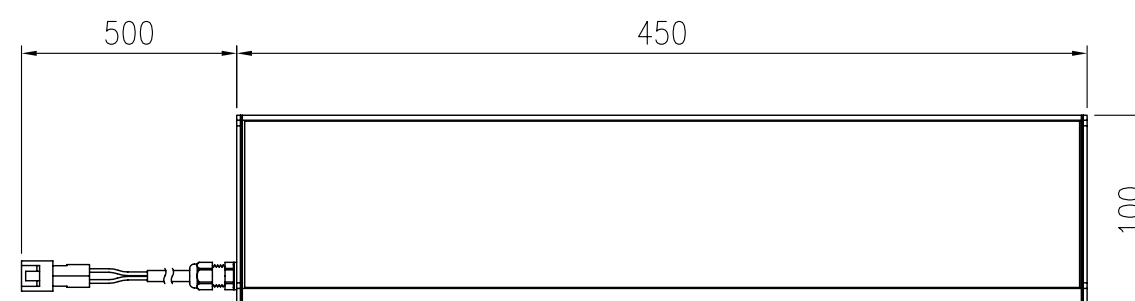
電気特性	
太陽電池	10.2V-0.489A
蓄電池	7.2V-3.7A
発光時間	夜間検出後6時間点灯、6時間後減光
図面番号	KG13001



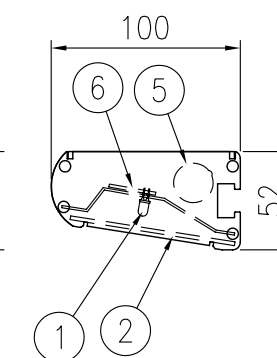
太陽電池部



金具取り付け穴位置



照明部



S=1/4