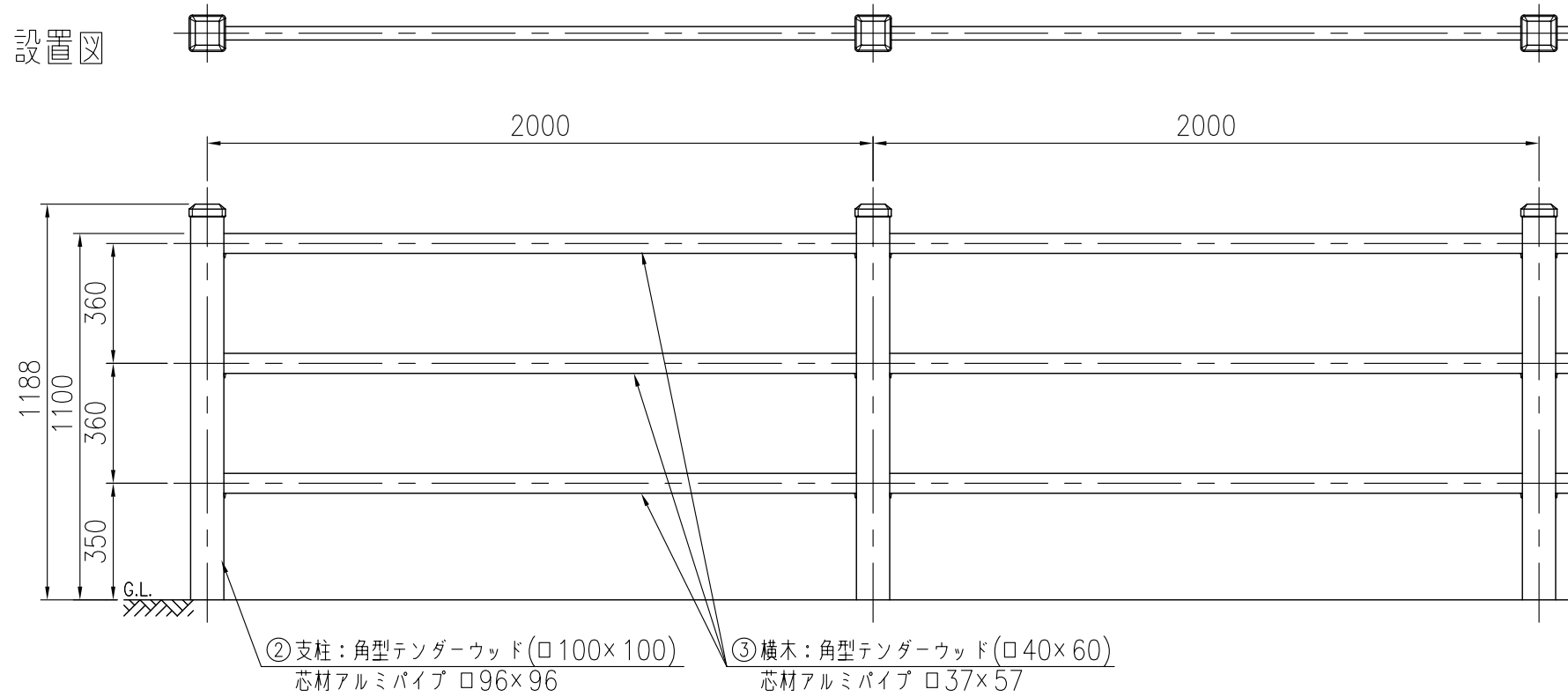


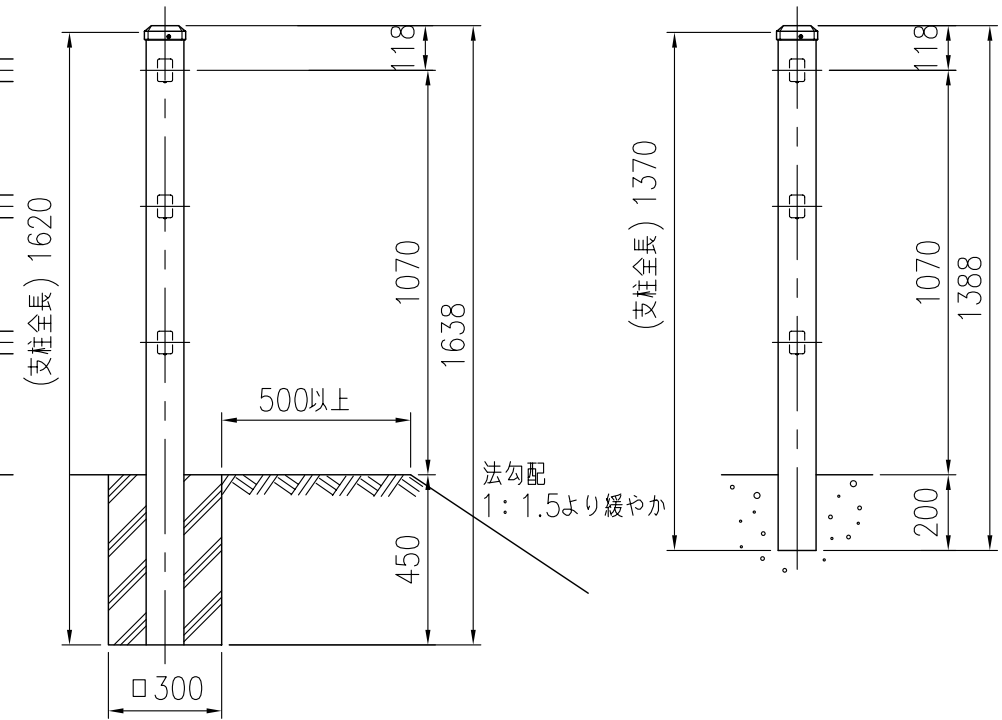
タイプ	角型テnderウッド 横木柵
品番	TKC-311-20
図面番号	KREH00806*1

設置図

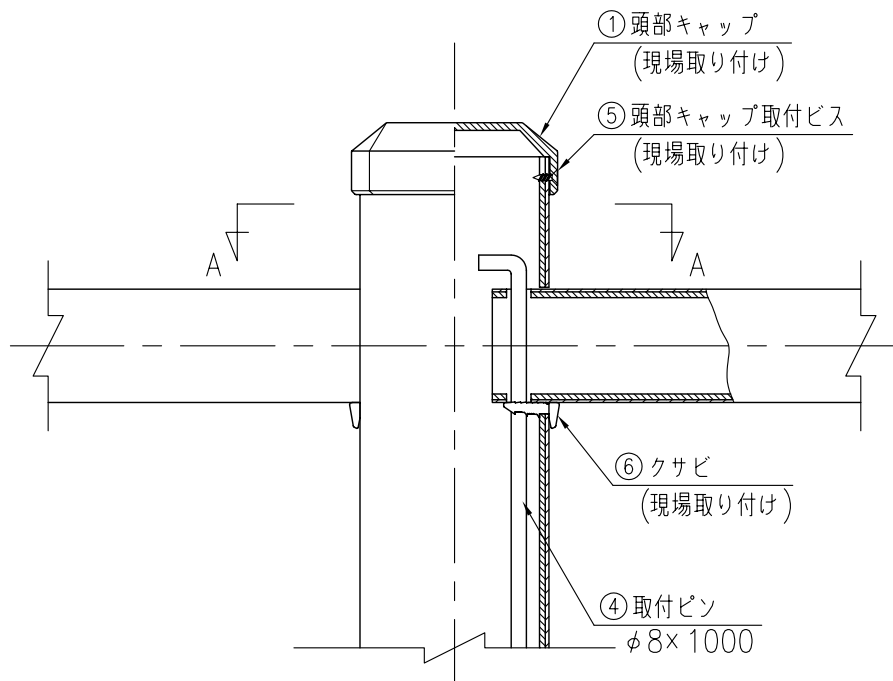


<コンクリート基礎式>
TKC-311-20C

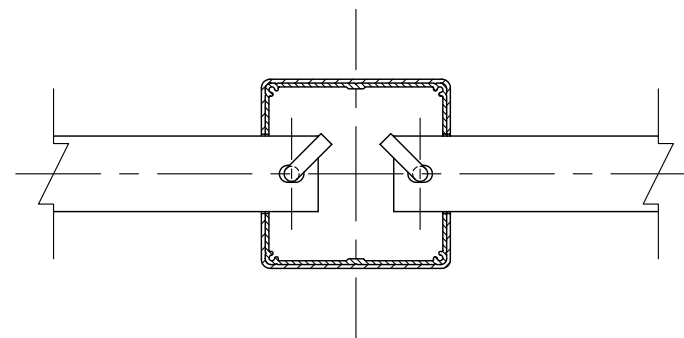
<連続基礎式>
TKC-311-20W



取付部詳細



A-A断面



*注記: 支柱及び横木の外寸は標準値です。
: 仕様は予告なく変更することがあります。
*基礎は(水平・垂直)地耐力200kN/m²の場合の参考寸法です。

部材数量表 (20m, 1連当たり)

部材名	材質	摘要	数量
① 頭部キャップ	PE		11
② 支柱	A6063S-T5+木粉入り変性PE	アルミ+樹脂被覆	11
③ 横木	A6063S-T5+木粉入り変性PE	アルミ+樹脂被覆	30
④ 取付ピン	SS400	垂鉛めっき	20
⑤ 頭部キャップ取付ビス	SUSテンパー	φ4×16 十字穴付皿テクスビス	22
⑥ クサビ	PE		60