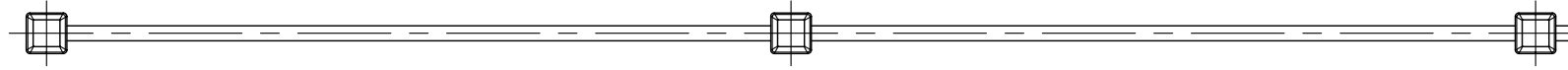


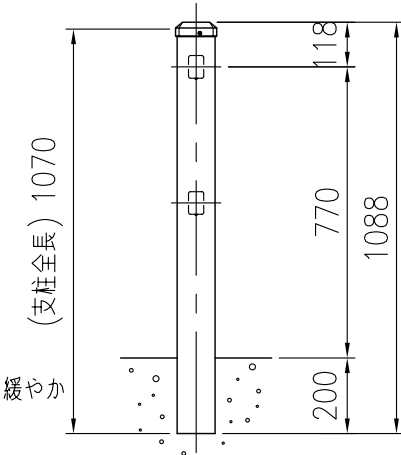
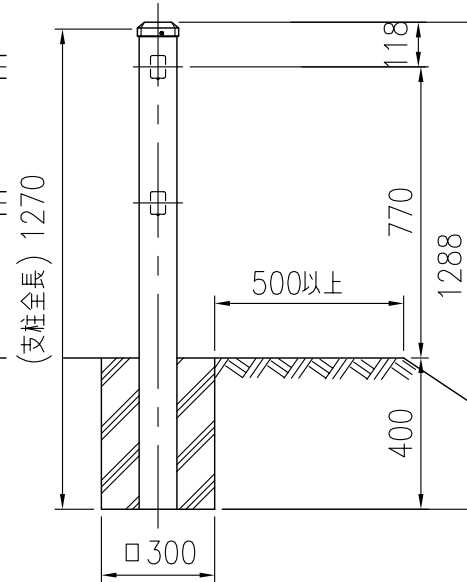
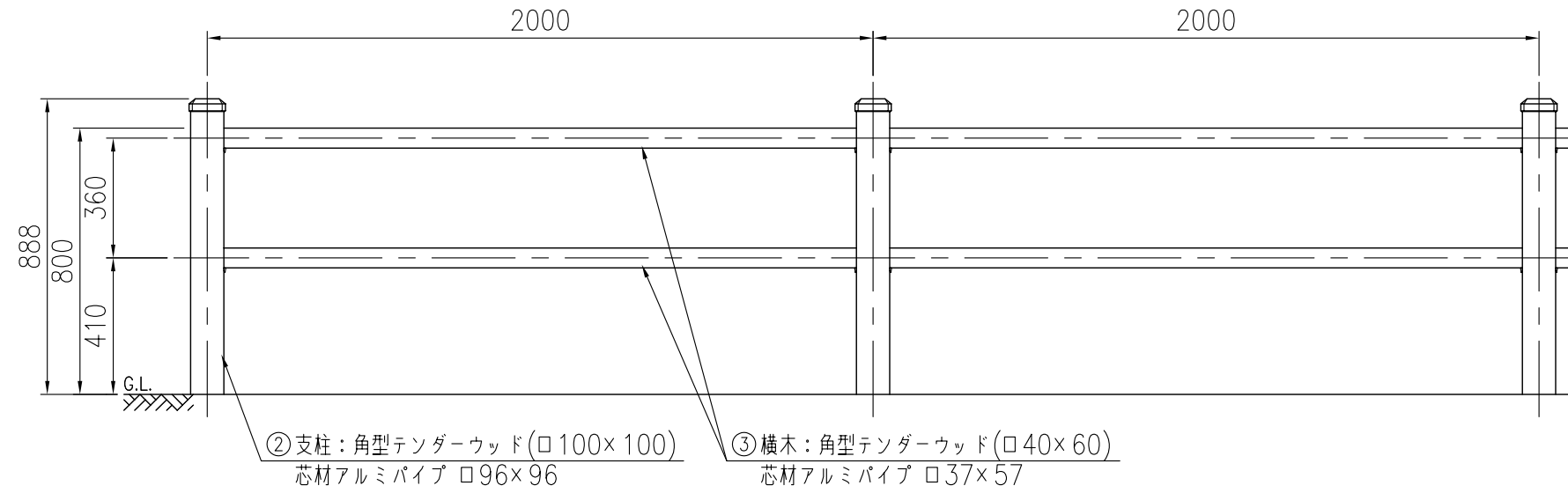
設置図



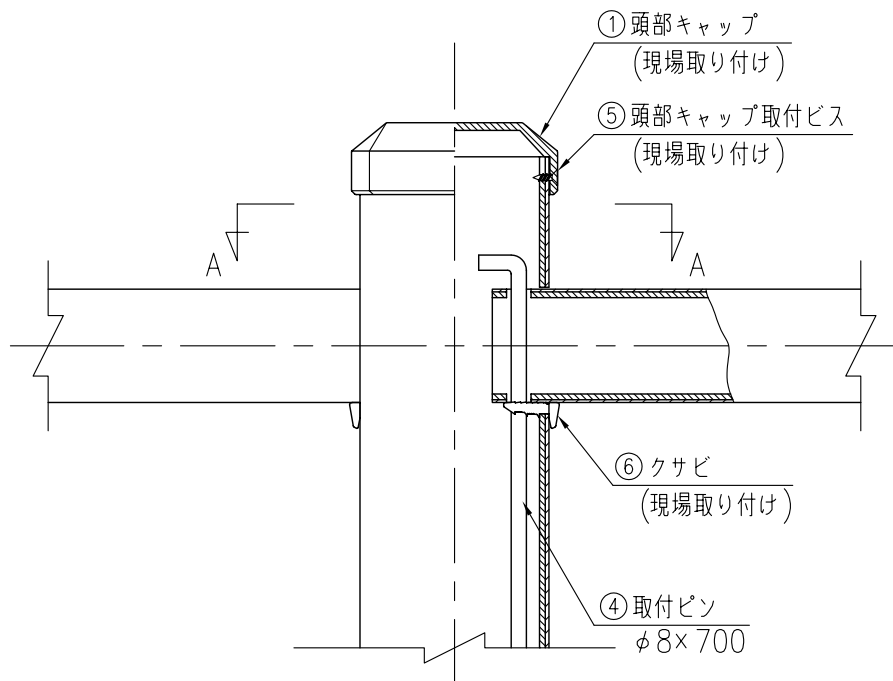
<コンクリート基礎式>  
TKC-208-20C

<連続基礎式>  
TKC-208-20W

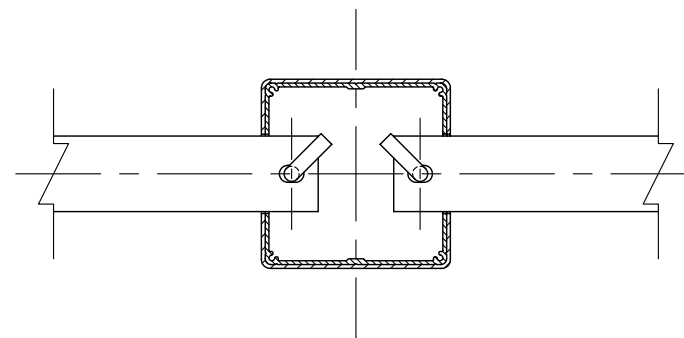
タイプ	角型テnderウッド 横木柵
品番	TKC-208-20
図面番号	KREH00804*1



取付部詳細



A-A断面



\*注記：支柱及び横木の外寸は標準値です。  
：仕様は予告なく変更することがあります。  
\*基礎は(水平・垂直)地耐力200kN/m<sup>2</sup>の場合の参考寸法です。

部材数量表 (20m, 1連当たり)

部材名	材質	摘要	数量
① 頭部キャップ	PE		11
② 支柱	A6063S-T5+木粉入り変性PE	アルミ+樹脂被覆	11
③ 横木	A6063S-T5+木粉入り変性PE	アルミ+樹脂被覆	20
④ 取付ピン	SS400	垂鉛めっき	20
⑤ 頭部キャップ取付ビス	SUSテンパー	φ4×16 十字穴付皿テックスビス	22
⑥ クサビ	PE		40