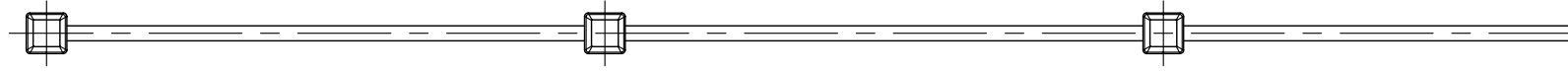


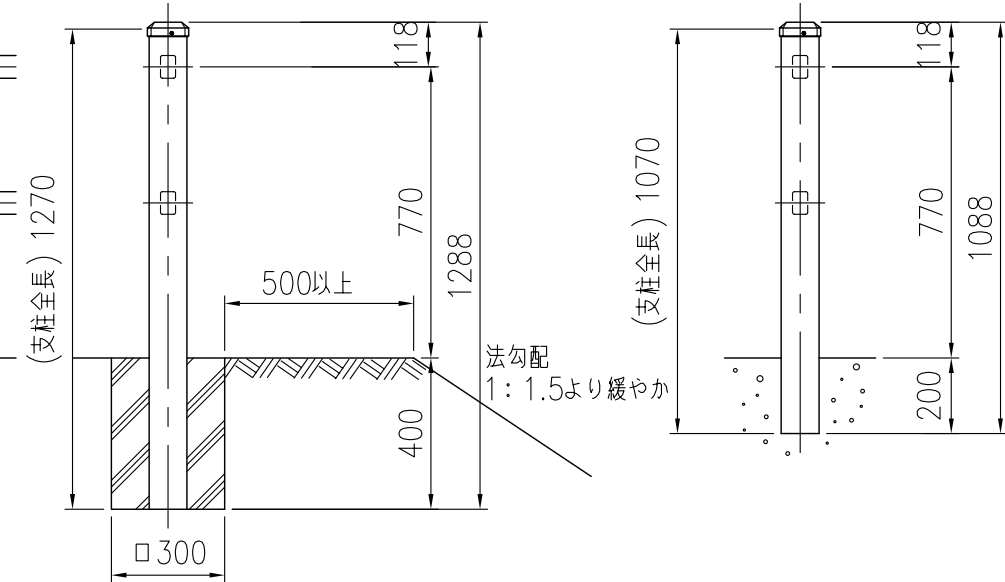
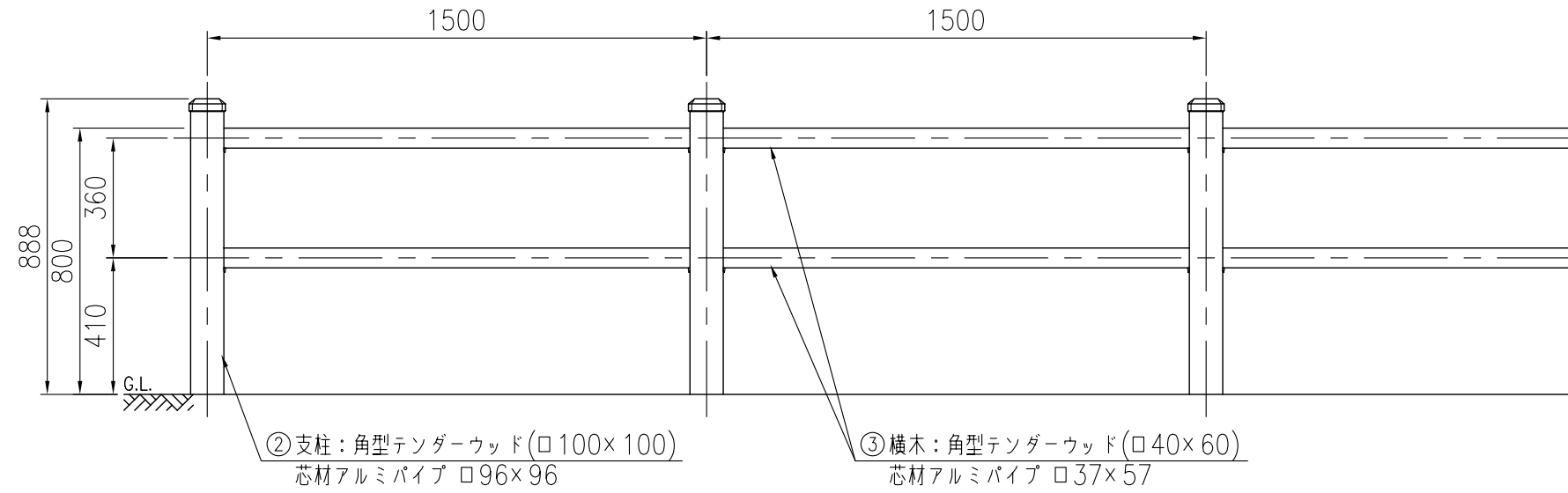
設置図



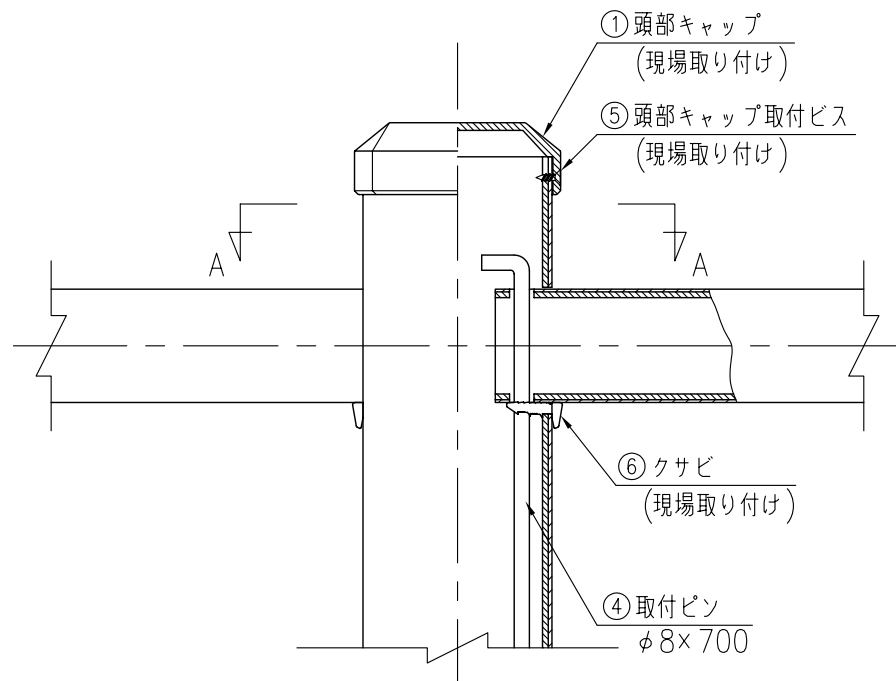
<コンクリート基礎式>
TKC-208-15C

タイプ	角型テnderウッド 横木柵
品番	TKC-208-15
図面番号	KREH00800*1

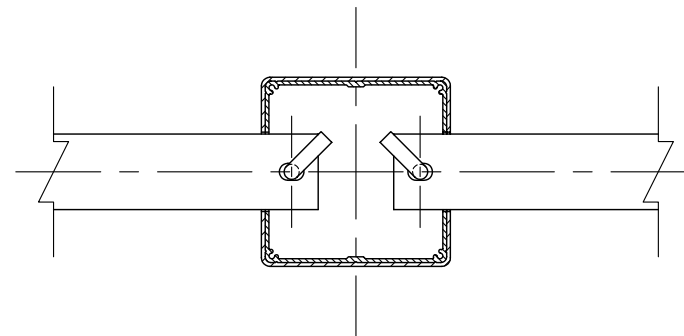
<連続基礎式>
TKC-208-15W



取付部詳細



A-A断面



*注記：支柱及び横木の外寸は標準値です。
：仕様は予告なく変更することがあります。
*基礎は(水平・垂直)地耐力200kN/m²の場合の参考寸法です。

部材数量表 (21m, 1連当たり)

部材名	材質	摘要	数量
① 頭部キャップ	PE		15
② 支柱	A6063S-T5+木粉入り変性PE	アルミ+樹脂被覆	15
③ 横木	A6063S-T5+木粉入り変性PE	アルミ+樹脂被覆	28
④ 取付ピン	SS400	垂鉛めっき	28
⑤ 頭部キャップ取付ビス	SUSテンパー	φ4×16 十字穴付皿テックスビス	30
⑥ クサビ	PE		56