

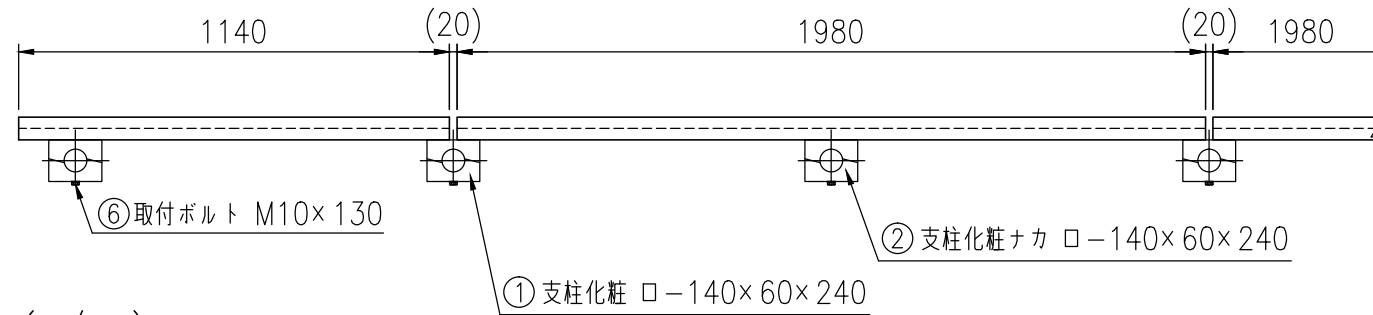
タイプ	テンダーウッド PWタイプ土留め柵H=200
品番	PW-D102-EH
図面番号	KREH00930

部材数量表 (11.5m 10スパン 1連当たり)

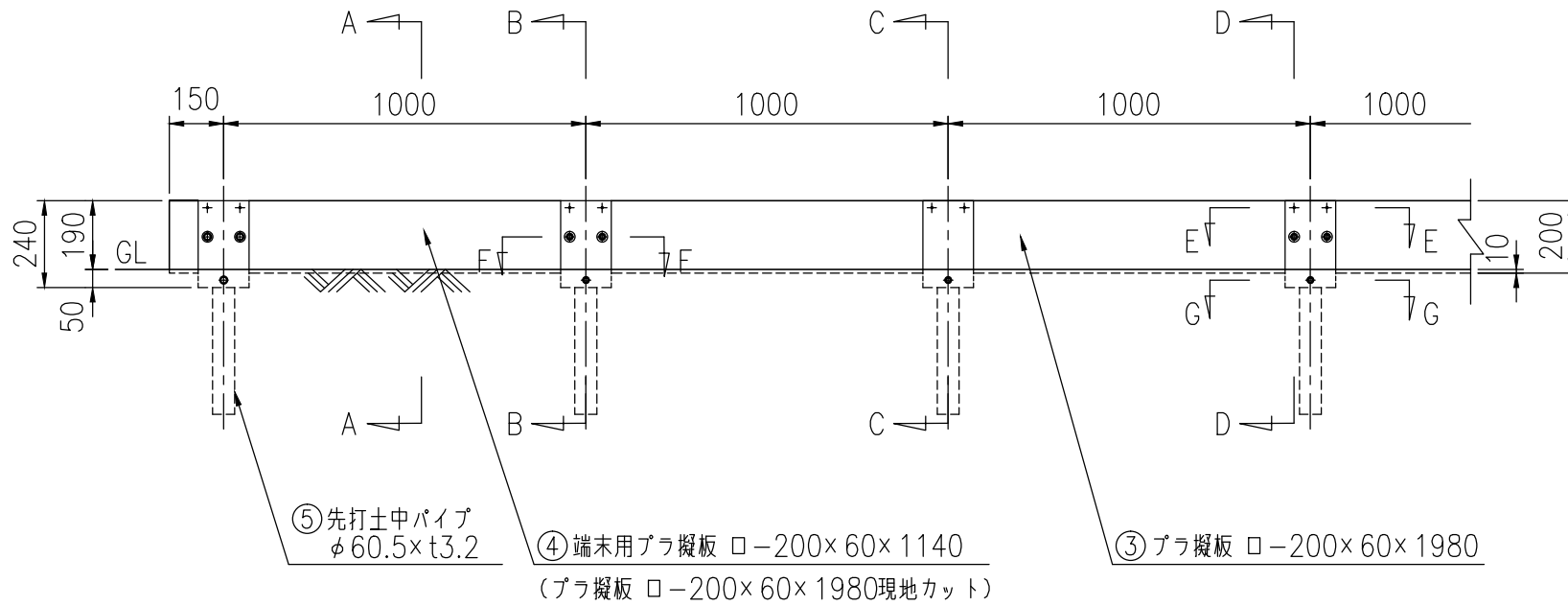
部番	部材名	材質	摘要	数量
①	支柱化粧	再生ポリエチレン	-	14
②	支柱化粧ナカ	再生ポリエチレン	-	10
③	プラ擬板	再生ポリエチレン	-	5
④	端末用プラ擬板	再生ポリエチレン	-	1
⑤	先打土中パイプ	STK400,Z27	垂鉛めっき鋼管	12
⑥	PE内キャップ	ポリエチレン	-	12
⑦	取付ボルト (M10×130)	溶融亜鉛めっき	B,N1,W2,SW1	12
⑧	取付ボルト (M10×150)	溶融亜鉛めっき	B,N1,W2,SW1	14
⑨	取付ビス (φ5.5×100)	SUS	コーススレッド	24

*支柱の外径は凸部の平均値です。
 *プラ擬板の寸法は標準値です。
 *先打土中パイプの打ち込み深さは地耐力100kN/m²(長期)、地表面積荷重を考慮しない場合の参考です。
 *製品の仕様は改良の為、予告なく変更する事があります。

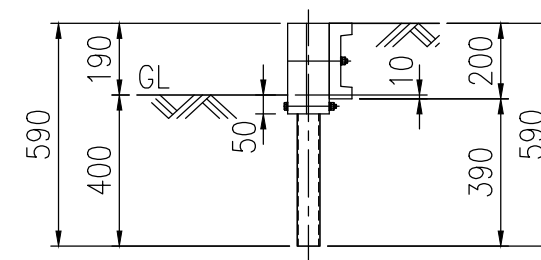
平面図 (1/20)



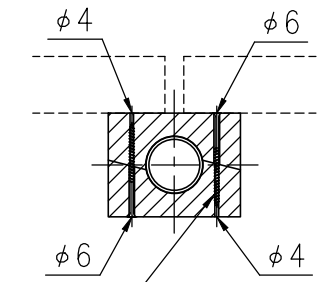
設置図 (1/20)



A-A矢視図 (1/20)

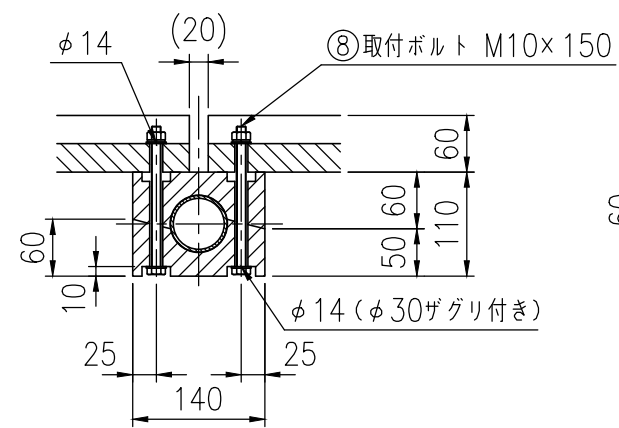


E-E断面図 (1/8)

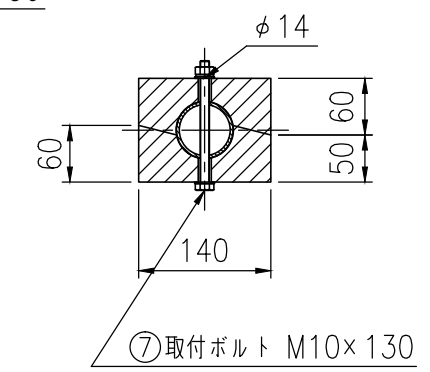


⑨取付ビス φ5.5×100
 *取付ビスはφ6側から入れること。

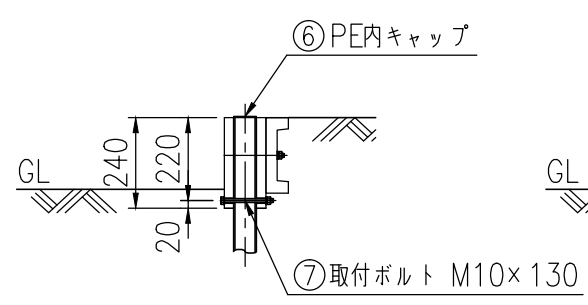
F-F断面図 (1/8)



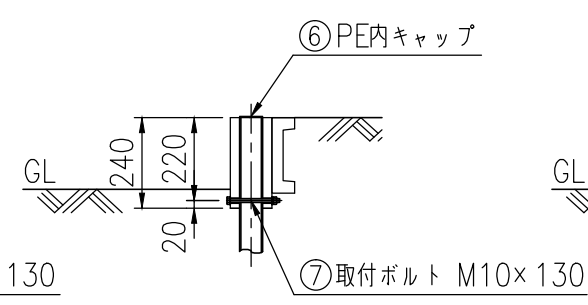
G-G断面図 (1/8)



B-B断面図 (1/20)



C-C断面図 (1/20)



D-D断面図 (1/20)

