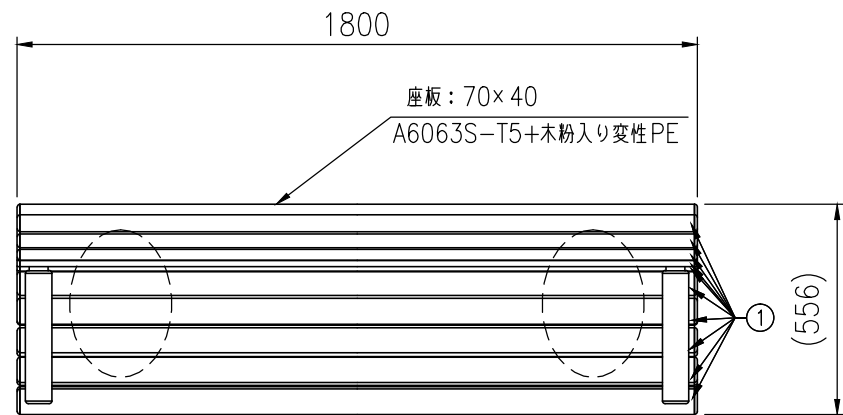
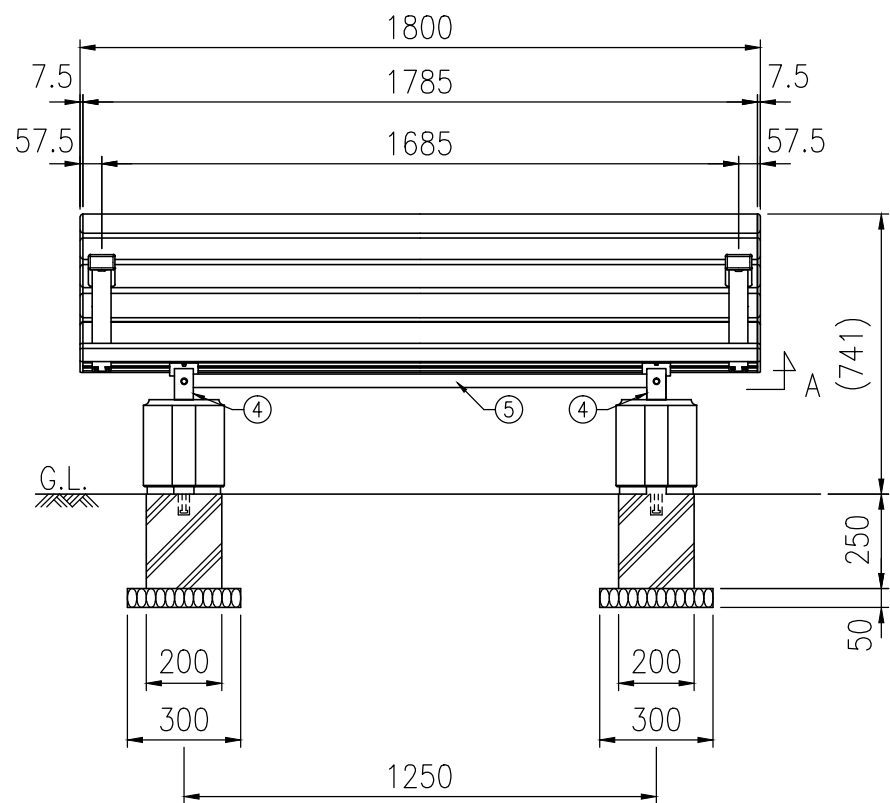


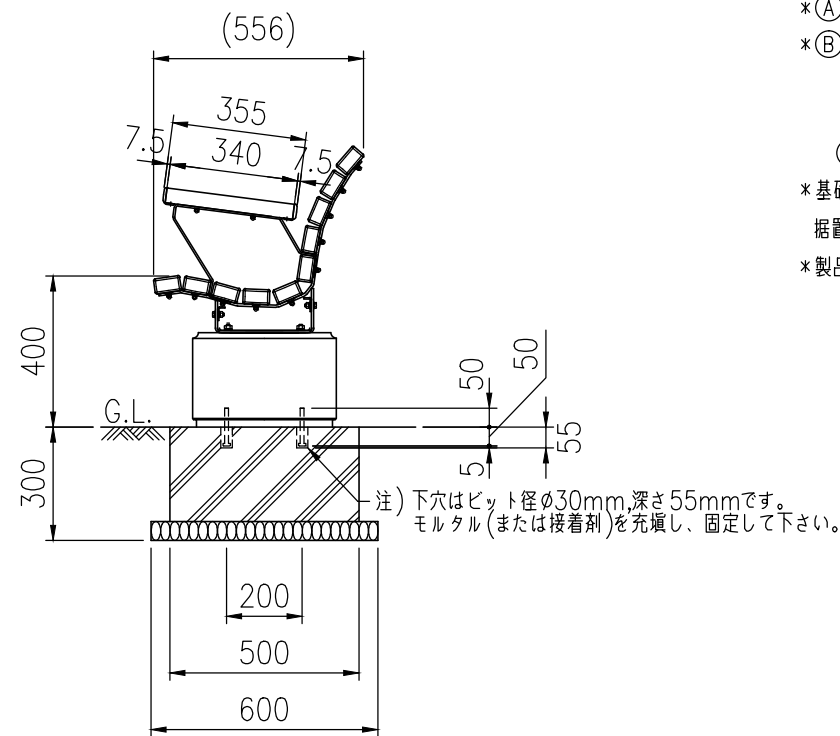
タイプ	温度抑制機能ベンチ
社内品番	KF-ACB-L7HC-H1
図面番号	KRKH00805



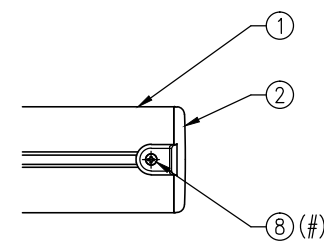
平面図 (S=1/20)



正面図 (S=1/20)



側面図 (S=1/20)

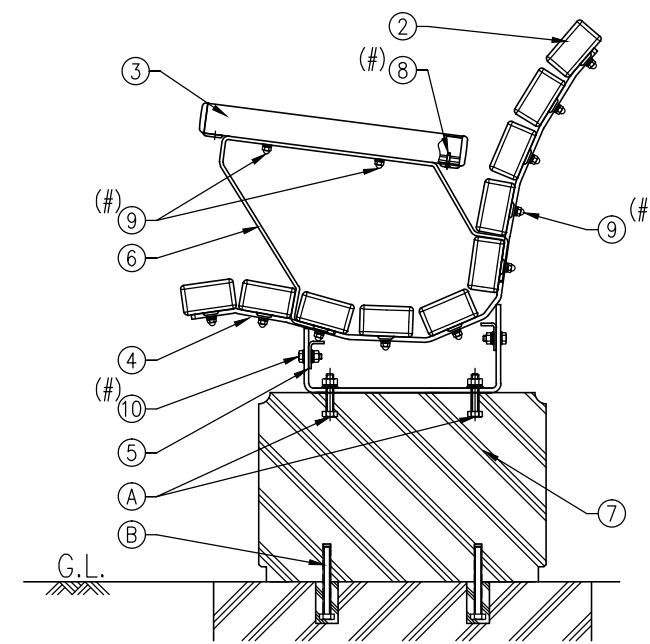


キャップ詳細図 (A矢視図) (S=1/5)

部材数量表 (1基当たり)

部材名	規格	材質	数量	摘要
① KF ACB-ザブA001	70×40×1785	A6063S-T5+木粉入り変性PE	10	木質樹脂アルミ複合材
② KF ACB-ザブキャップ		PC	24	
③ KF ACB-ヒジカケカバー-A001	70×40×340	A6063S-T5+木粉入り変性PE	2	木質樹脂アルミ複合材
④ KF OWB-フレームL1-N2	t6	SGH Z27	2	亜鉛めっき+静電粉体塗装
⑤ KF ACB-ホキョウフレーム01	t3.2	SGHC Z27	2	亜鉛めっき+静電粉体塗装
⑥ KF OWB-ヒジカケフレーム01	t4.5	SGHC Z27	2	亜鉛めっき+静電粉体塗装
⑦ RKF キャブHC	214×380×250	PCコンクリート	2	ビシャン風仕上げ(一部打ち放し)
⑧ KF サラビスM3.5×19SUS	M3.5×19	SUS	24	
⑨ KF 6カクBTM6×20SUS	M6×20	SUS	28セット	B,袋N1,W2,SW1
⑩ KF 6カクBTM8×25ASUS	M8×25	SUS	4セット	B,N1,W2,SW1

- *①～⑥は(#)印のボルトにより工場出荷時に取付済みです。
- *⑧のボルト(M10)は脚部にセットされた状態で工場出荷されます。
- *⑨のインサートナットは脚部にセットされた状態で工場出荷されます。
- 据置式とする場合は、付属のボルト(M10)は不要です。
- 固定式とする場合は、付属のボルト(M10)を
- ⑨のインサートナットに取付て基礎と固定して下さい。
- *基礎のサイズは地耐力50kN/m²(長期)の場合の参考です。(据置式とする場合は、基礎は不要です。)
- 据置式の場合は、コンクリート面等の強固な地盤(地耐力50kN/m²(長期))の上で使用して下さい。
- *製品の仕様は改良の為、予告なく変更する事があります。



組付詳細図 (S=1/10)