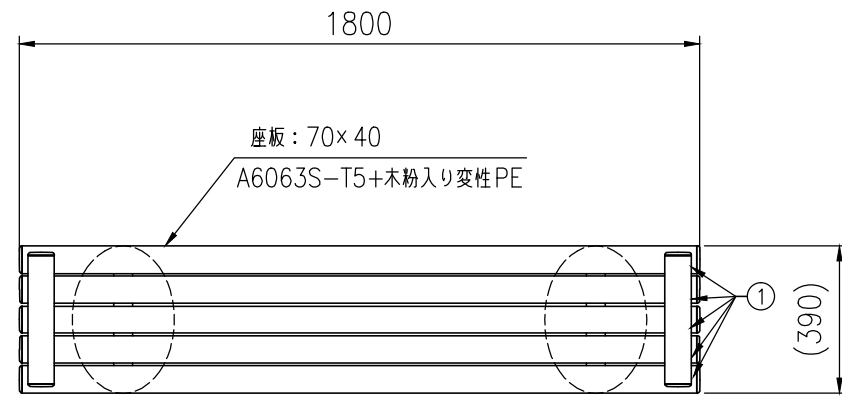


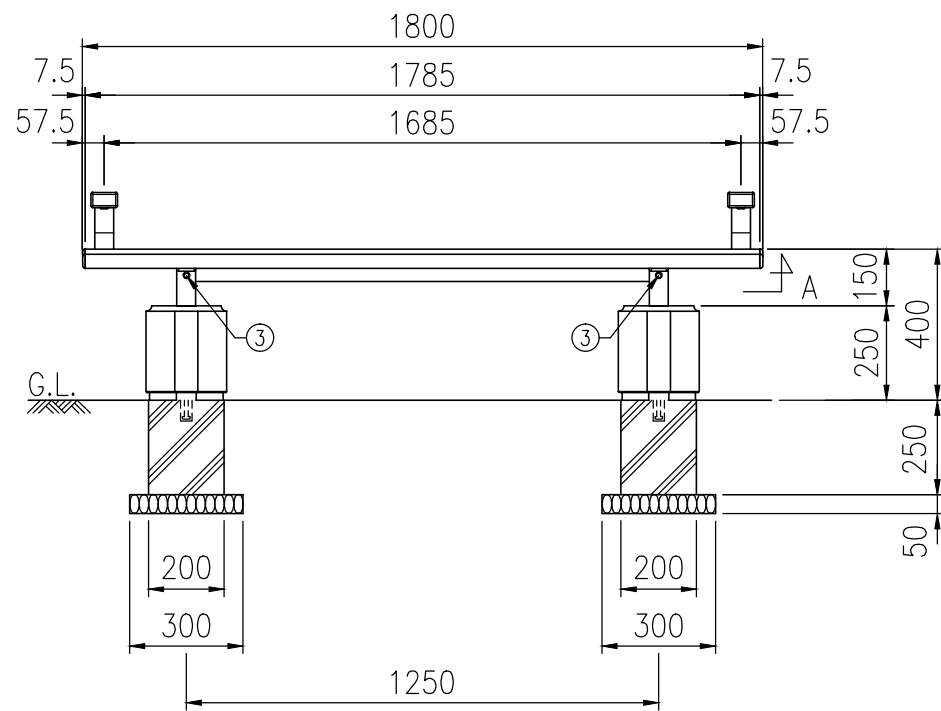
タイプ	温度抑制機能ベンチ
社内品番	KF-ACB-F7HC-H1
図面番号	KRKH00802

部材数量表(1基当たり)

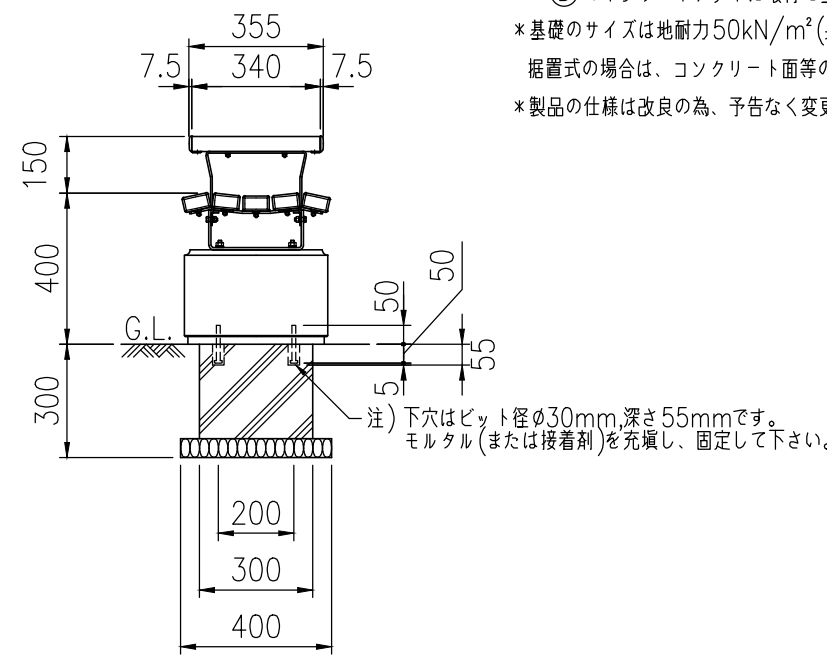
部材名	規格	材質	数量	摘要
① KF ACB-ザブA001	70×40×1785	A6063S-T5+木粉入り変性PE	5	木質樹脂アルミ複合材
② KF ACB-ザブキャップ		PC	14	
③ KF ACB-ヒジカケカバー-A001	70×40×340	A6063S-T5+木粉入り変性PE	2	木質樹脂アルミ複合材
④ KF OWB-フレームF1-N	t6×50	SGH Z27	2	亜鉛めっき+静電粉体塗装
⑤ KF ACB-ホキョウフレーム01	t3.2	SGHC Z27	2	亜鉛めっき+静電粉体塗装
⑥ KF OWB-ヒジカケフレーム05	t4.5	SGHC Z27	2	亜鉛めっき+静電粉体塗装
⑦ RKF キャブHC	214×380×250	PCコンクリート	2	打ち出し
⑧ KF サラビスM3.5×19SUS	M3.5×19	SUS	14	
⑨ KF 6カクBTM6×20SUS	M6×20	SUS	18セット	B,袋N1,W2,SW1
⑩ KF 6カクBTM8×25ASUS	M8×25	SUS	4セット	B,N1,W2,SW1



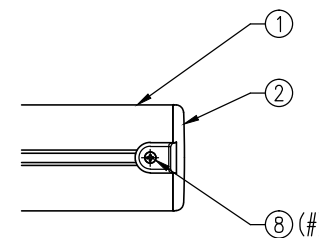
平面図(S=1/20)



正面図(S=1/20)

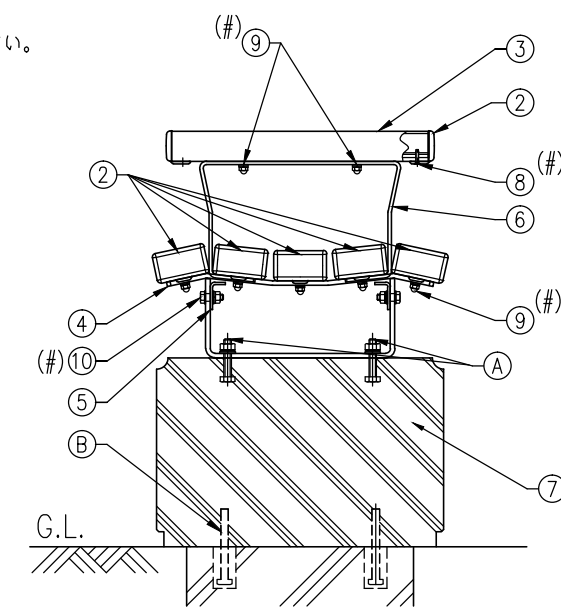


側面図(S=1/20)



キャップ詳細図(A矢視図)(S=1/5)

- *①~⑥は(#)印のボルトにより工場出荷時に取付済みです。
- *Aのボルト(M10)は脚部にセットされた状態で工場出荷されます。
- *Bのインサートナットは脚部にセットされた状態で工場出荷されます。
- 据置式とする場合は、付属のボルト(M10)は不要です。
- 固定式とする場合は、付属のボルト(M10)をBのインサートナットに取付て基礎と固定して下さい。
- *基礎のサイズは地耐力50kN/m²(長期)の場合の参考です。(据置式とする場合は、基礎は不要です。)
- 据置式の場合は、コンクリート面等の強固な地盤(地耐力50kN/m²(長期))の上で使用して下さい。
- *製品の仕様は改良の為、予告なく変更する事があります。



組付詳細図(S=1/10)