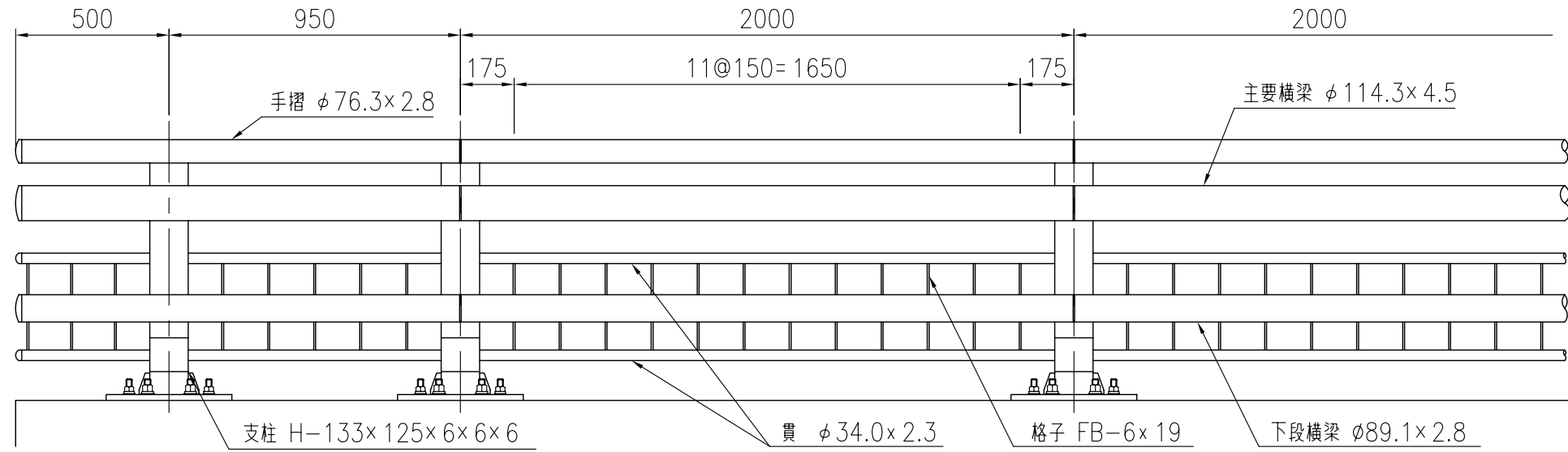
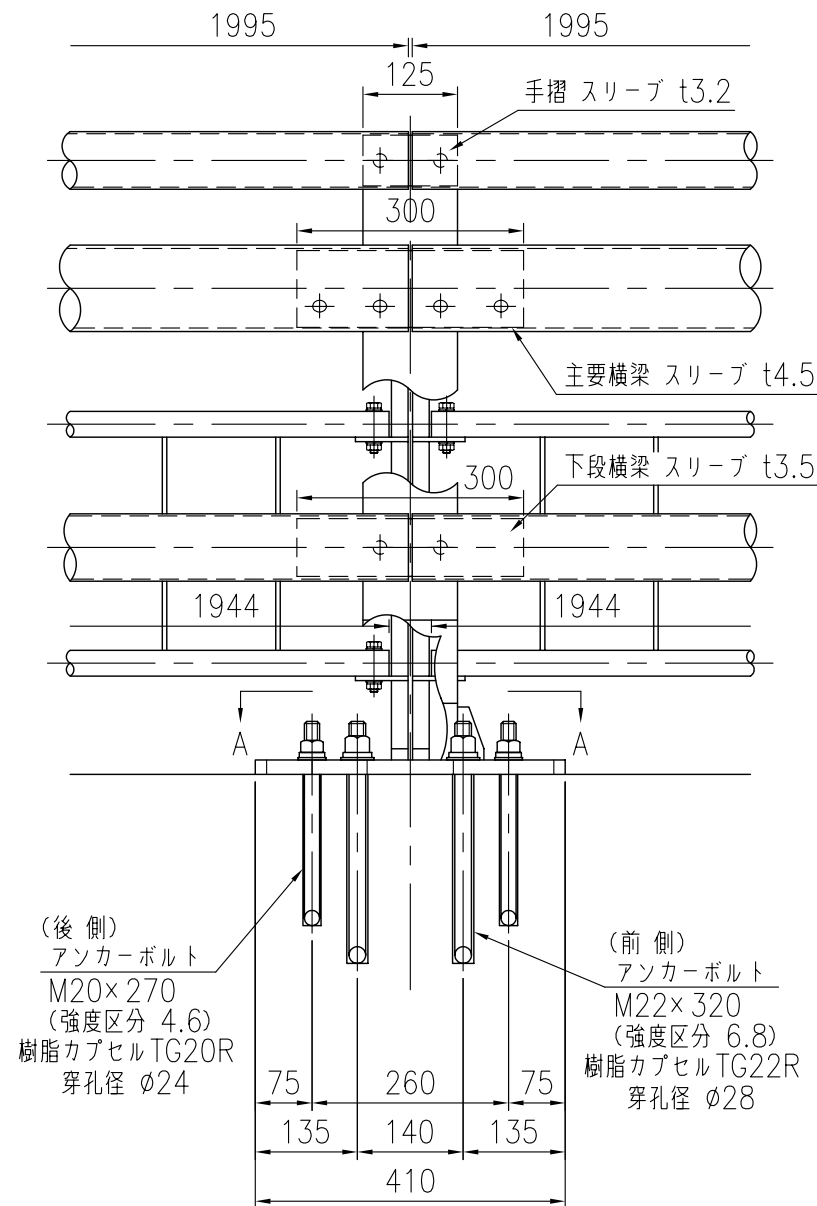
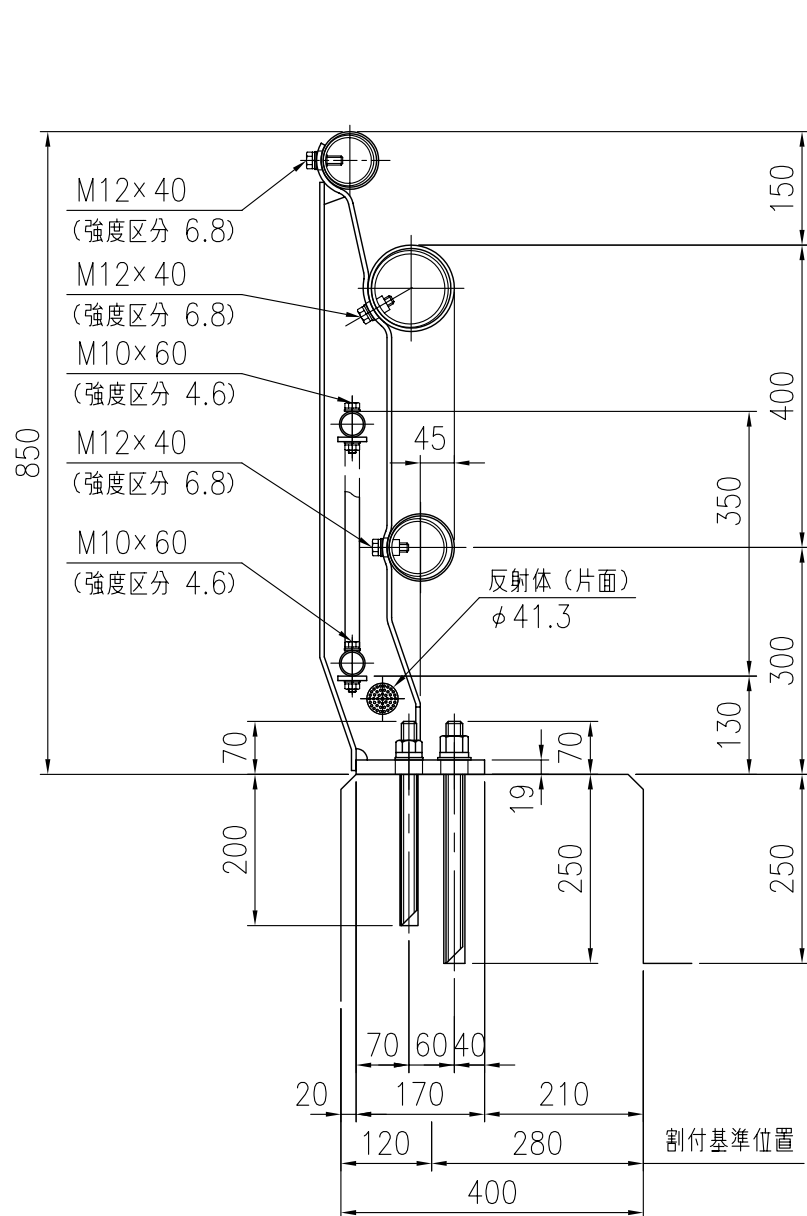


設置図



品 種	橋梁用ビーム型防護柵(丸ビーム)
タイプ	C種ビューレイルマックス
品 番	GXT-C-5085TSF-FW
図面番号	KKSH01186

支柱図



部材数量表 GXT-C-5085TSF-FW

品名	寸法(mm)	単位	数量	単位質量(kg/単位)	質量(kg)	材質
支 柱	H-133x125x6.0x6.0x6.0	本	11	19.40	213.40	SS400
主 要 横 梁	φ114.3x4.5	m	20.500	12.19	249.80	STK400
下 段 横 梁	φ89.1x2.8	m	20.500	5.96	122.18	STK400
手 摺	φ76.3x2.8	m	20.500	5.08	104.14	STK400
パ ネ ル 貫	φ34.0x2.3	m	41.000	1.80	73.80	STK400
格 子	FB-6x19	m	20.500	2.32	47.56	SS400
主要横梁スリーブ	φ101.6x4.5x300	個	10	3.21	32.13	STK400
下段横梁スリーブ	φ76.3x3.5x300	個	10	1.95	19.50	STK400
手 摺スリーブ	φ67.0x3.2x125	個	10	0.63	6.30	SGH400
取付ボルト	M12x40	セット	80	0.06	4.80	強度区分 6.8
取付ボルト	M10x60	セット	44	0.07	3.08	強度区分 4.6
T型ボルト	M12	セット	6	0.07	0.42	強度区分 4.6
アンカーボルト	M22x320	セット	22	1.06	23.32	強度区分 6.8
アンカーボルト	M20x270	セット	22	0.64	14.08	強度区分 4.6
樹脂カプセル	TG22R	本	22	-	-	-
樹脂カプセル	TG20R	本	22	-	-	-
(20.500 m当り)				合計質量	897.90 kg	

* 格子の質量は6本/mとして計上する。

