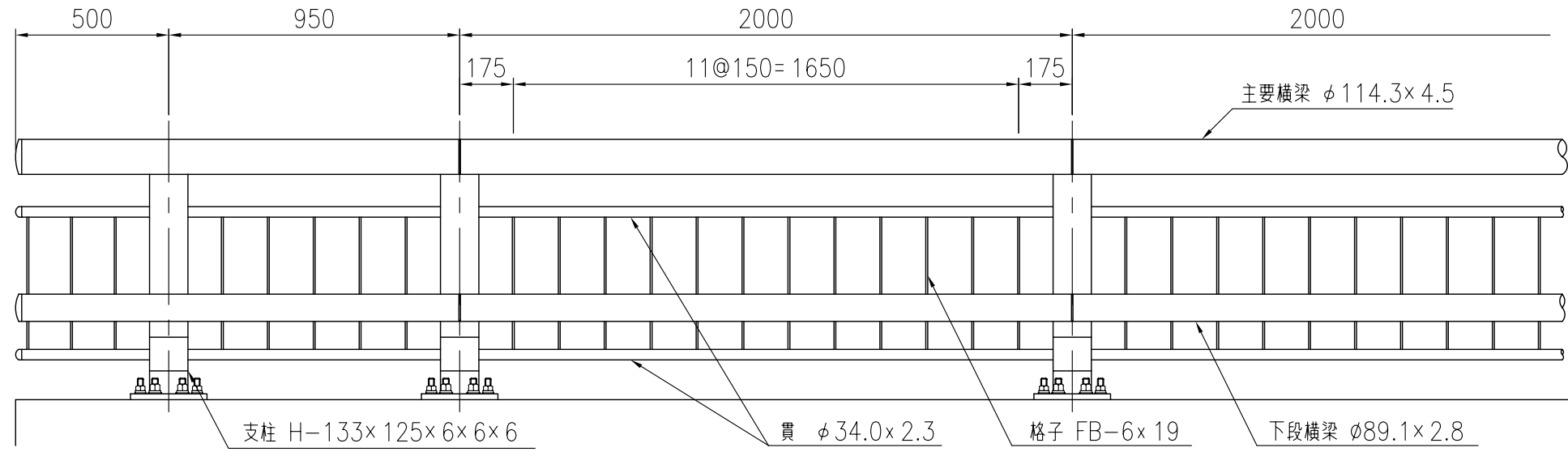
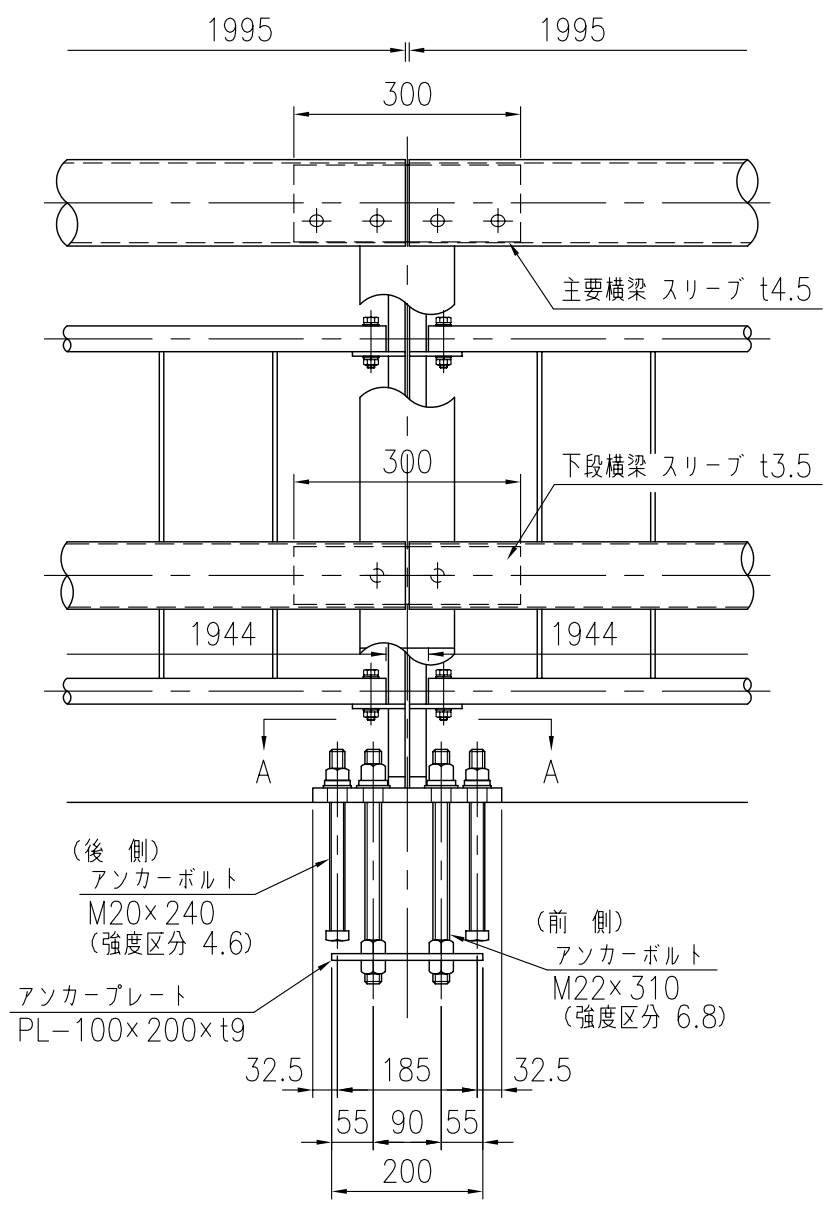
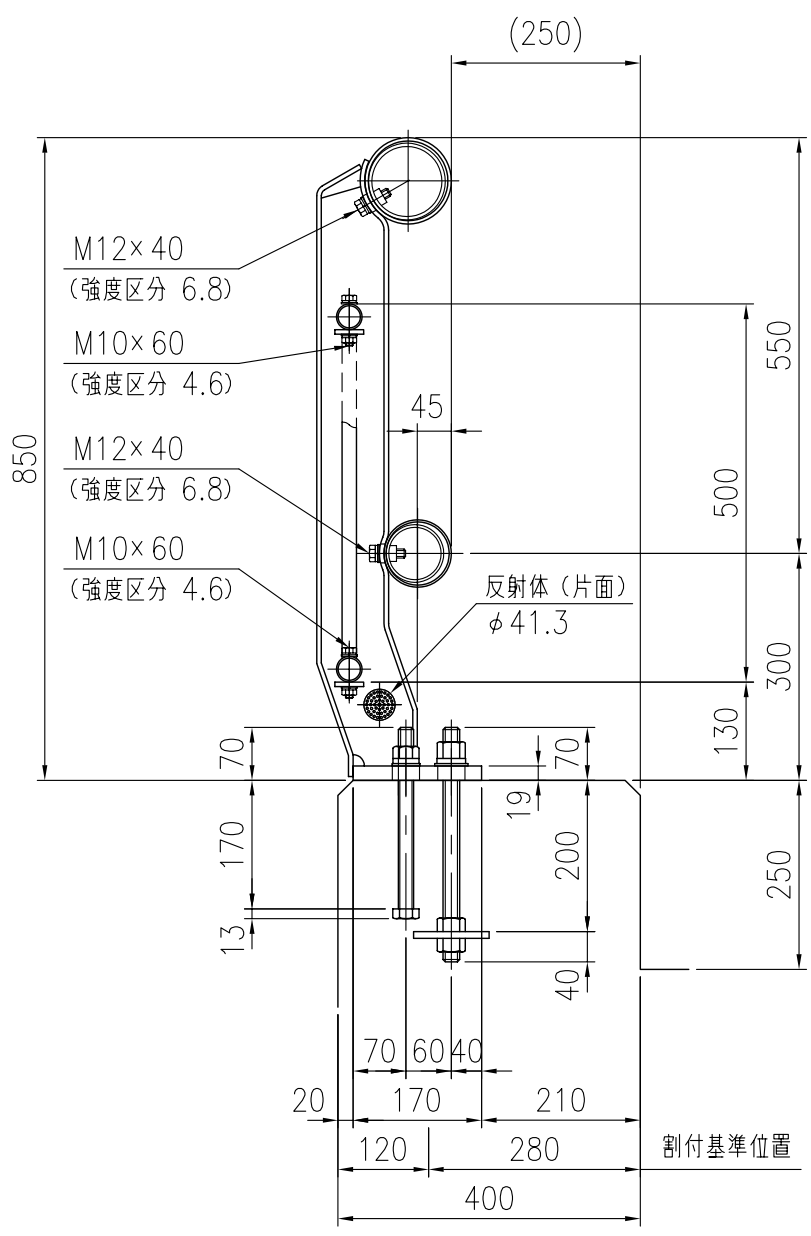


設置図



品 種	橋梁用ビーム型防護柵(丸ビーム)
タイプ	C種ビューレイルマックス
品 番	GXT-C-4085
図面番号	KKSH01163

支柱図



部材数量表 GXT-C-4085

品名	寸法(mm)	単位	数量	単位質量(kg/単位)	質量(kg)	材質
支 柱	H-133x125x6.0x6.0x6.0	本	11	16.02	176.22	SS400
主 要 横 梁	φ114.3x4.5	m	20.500	12.19	249.80	STK400
下 段 横 梁	φ89.1x2.8	m	20.500	5.96	122.18	STK400
パ ネ ル 貫	φ34.0x2.3	m	41.000	1.80	73.80	STK400
格 子	FB-6x19	m	20.500	2.32	47.56	SS400
主要横梁スリーブ	φ101.6x4.5x300	個	10	3.21	32.13	STK400
下段横梁スリーブ	φ76.3x3.5x300	個	10	1.95	19.50	STK400
取付ボルト	M12x40	セット	60	0.06	3.60	強度区分 6.8
取付ボルト	M10x60	セット	44	0.07	3.08	強度区分 4.6
T型ボルト	M12	セット	4	0.07	0.28	強度区分 4.6
アンカーボルト	M22x310	セット	22	1.23	27.06	強度区分 6.8
アンカーボルト	M20x240	セット	22	0.80	17.60	強度区分 4.6
アンカープレート	PL-100x200xt9	枚	11	1.41	15.54	SS400
				(20.500 m当り)	合計質量	788.35 kg

* 格子の質量は6本/mとして計上する。

