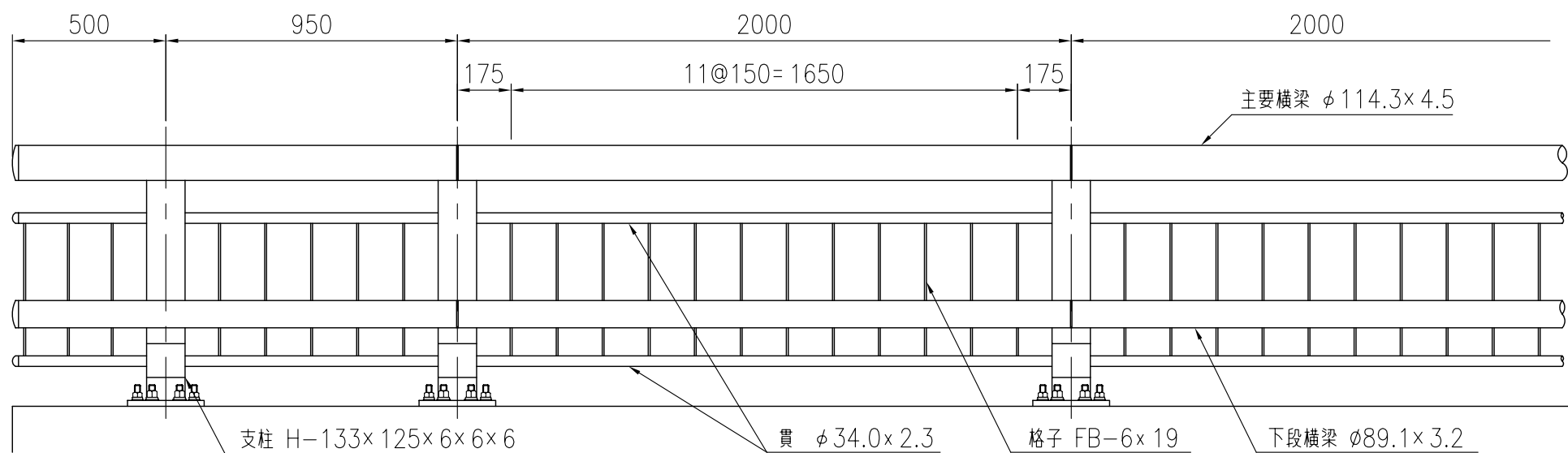
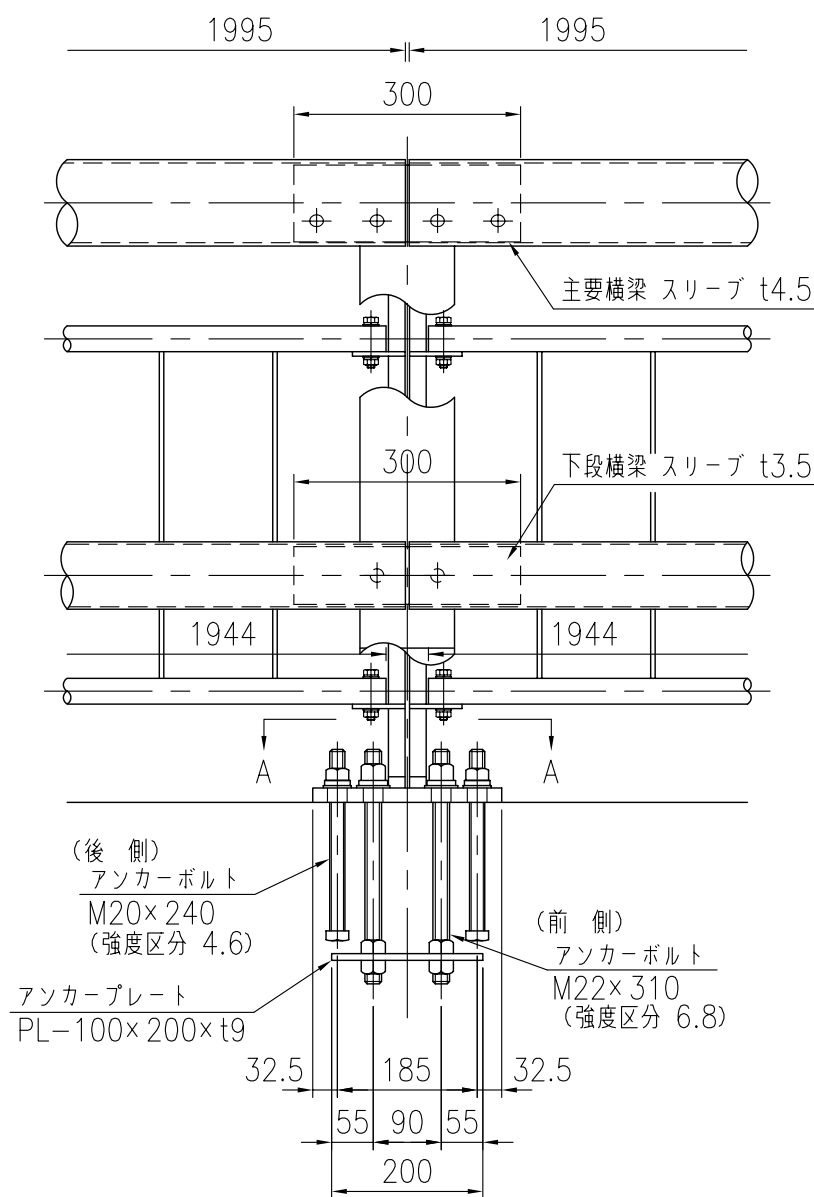
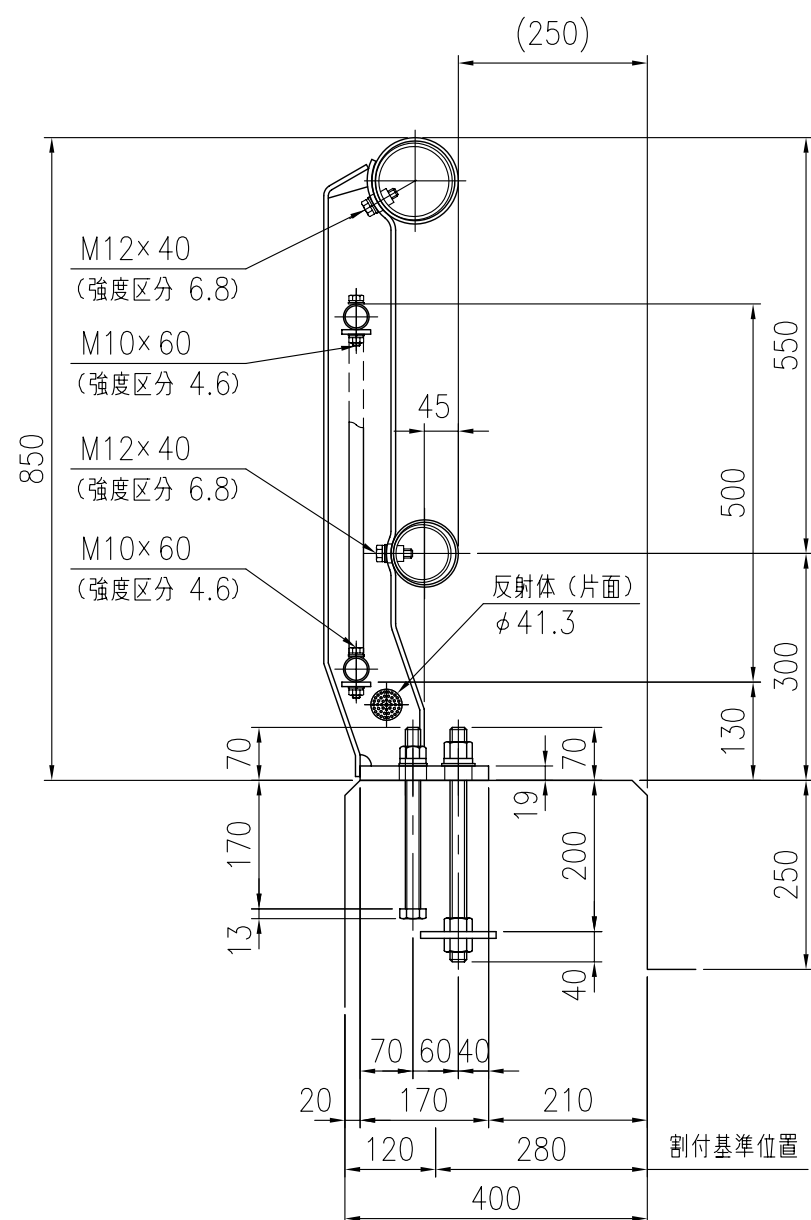


設置図



品 種	橋梁用ビーム型防護柵(丸ビーム)
タイプ	B種ビューレイルマックス
品 番	GXT-B-4085
図面番号	KKSH01152

支柱図



部材数量表 GXT-B-4085

品名	寸法(mm)	単位	数量	単位質量(kg/単位)	質量(kg)	材質
支柱	H-133×125×6.0×6.0×6.0	本	11	16.02	176.22	SS400
主要横梁	φ114.3×4.5	m	20.500	12.19	249.80	STK400
下段横梁	φ89.1×3.2	m	20.500	6.78	138.99	STK400
パネル貫	φ34.0×2.3	m	41.000	1.80	73.80	STK400
格子	FB-6×19	m	20.500	2.32	47.56	SS400
主要横梁スリーブ	φ101.6×4.5×300	個	10	3.21	32.13	STK400
下段横梁スリーブ	φ76.3×3.5×300	個	10	1.95	19.50	STK400
取付ボルト	M12×40	セット	60	0.06	3.60	強度区分 6.8
取付ボルト	M10×60	セット	44	0.07	3.08	強度区分 4.6
T型ボルト	M12	セット	4	0.07	0.28	強度区分 4.6
アンカーボルト	M22×310	セット	22	1.23	27.06	強度区分 6.8
アンカーボルト	M20×240	セット	22	0.80	17.60	強度区分 4.6
アンカープレート	PL-100×200×t9	枚	11	1.41	15.54	SS400
				(20.500 m当り)	合計質量	805.16 kg

\* 格子の質量は6本/mとして計上する。

