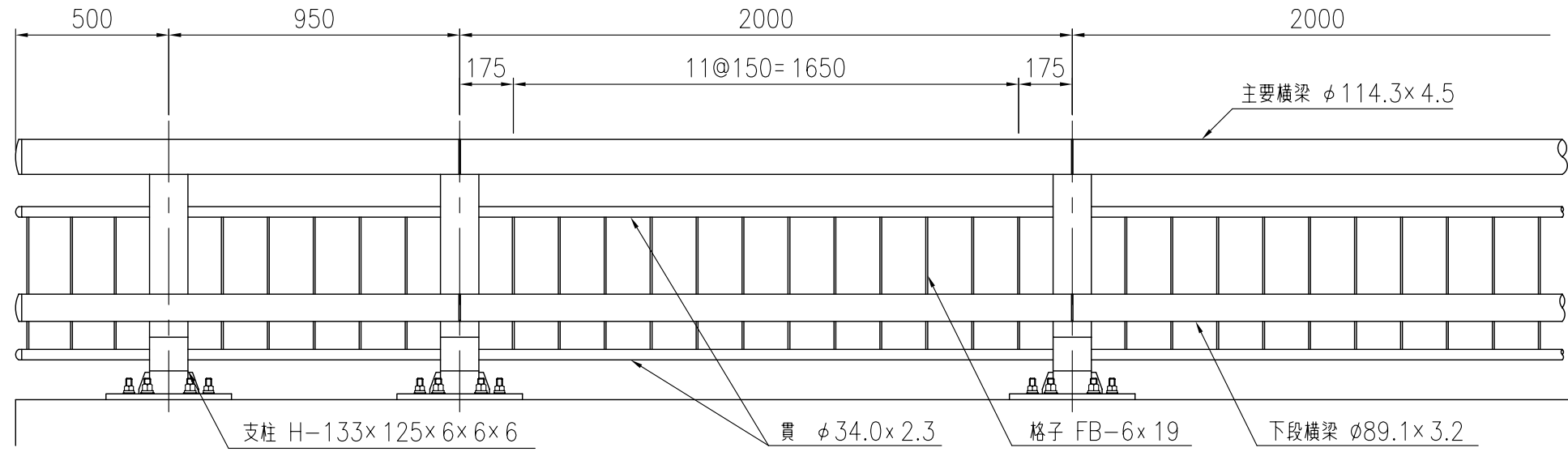
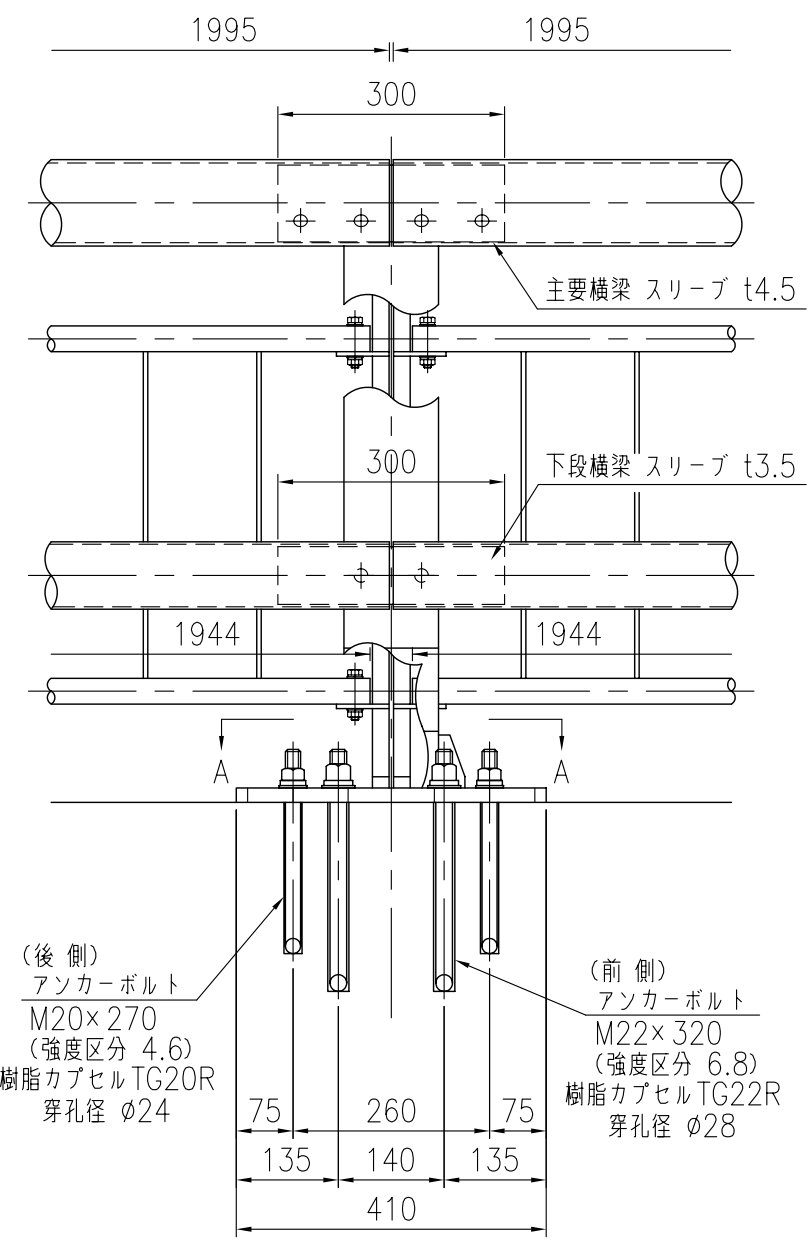
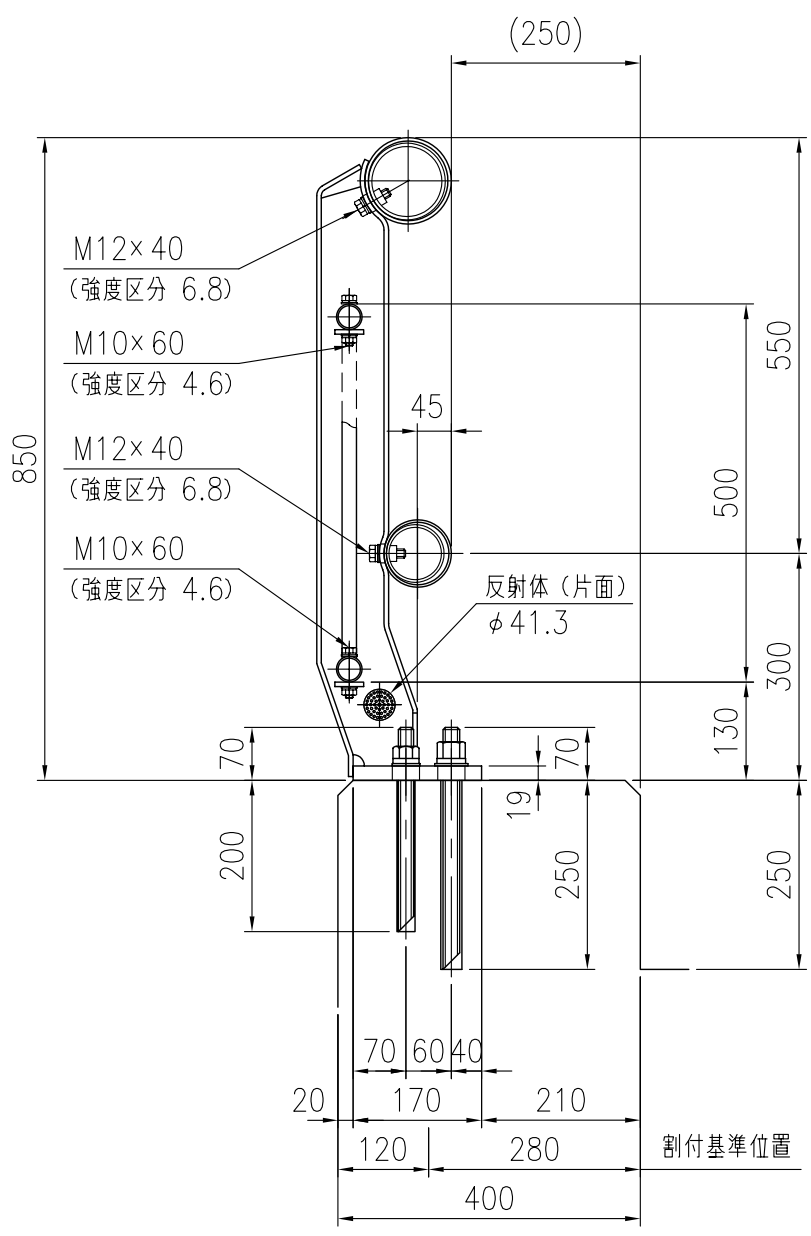


設置図



品 種	橋梁用ビーム型防護柵(丸ビーム)
タイプ	B種ビューレイルマックス
品 番	GXT-B-4085F-FW
図面番号	KKSH01174

支柱図



部材数量表 GXT-B-4085F-FW

品名	寸法 (mm)	単位	数量	単位質量(kg/単位)	質量(kg)	材質
支柱	H-133x125x6.0x6.0x6.0	本	11	19.68	216.48	SS400
主要横梁	φ114.3x4.5	m	20.500	12.19	249.80	STK400
下段横梁	φ89.1x3.2	m	20.500	6.78	138.99	STK400
パネル貫	φ34.0x2.3	m	41.000	1.80	73.80	STK400
格子	FB-6x19	m	20.500	2.32	47.56	SS400
主要横梁スリーブ	φ101.6x4.5x300	個	10	3.21	32.13	STK400
下段横梁スリーブ	φ76.3x3.5x300	個	10	1.95	19.50	STK400
取付ボルト	M12x40	セット	60	0.06	3.60	強度区分 6.8
取付ボルト	M10x60	セット	44	0.07	3.08	強度区分 4.6
T型ボルト	M12	セット	4	0.07	0.28	強度区分 4.6
アンカーボルト	M22x320	セット	22	1.06	23.32	強度区分 6.8
アンカーボルト	M20x270	セット	22	0.64	14.08	強度区分 4.6
樹脂カプセル	TG22R	本	22	-	-	-
樹脂カプセル	TG20R	本	22	-	-	-
(20.500 m当り)				合計質量	822.62 kg	

* 格子の質量は6本/mとして計上する。

