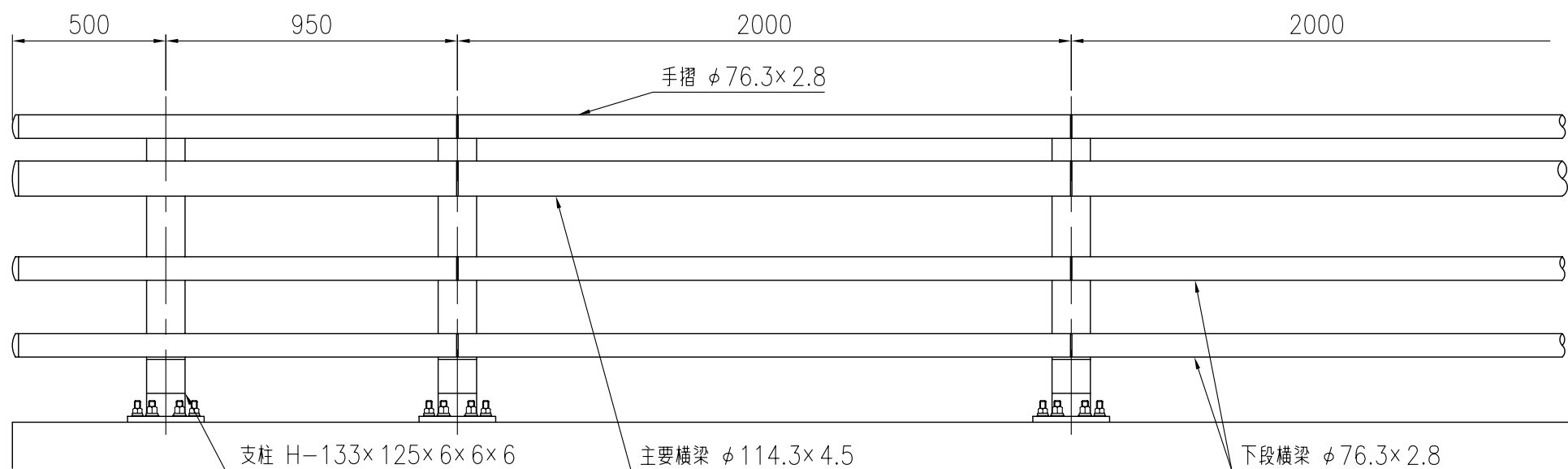
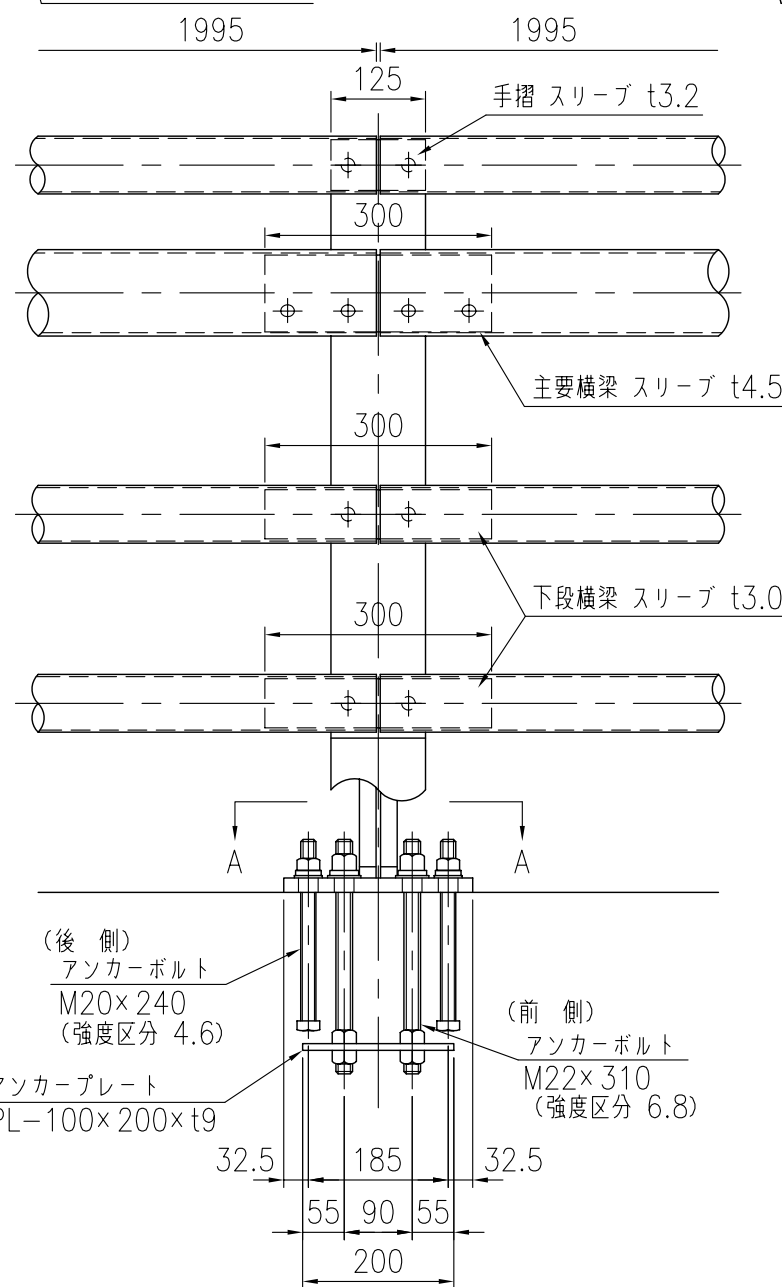
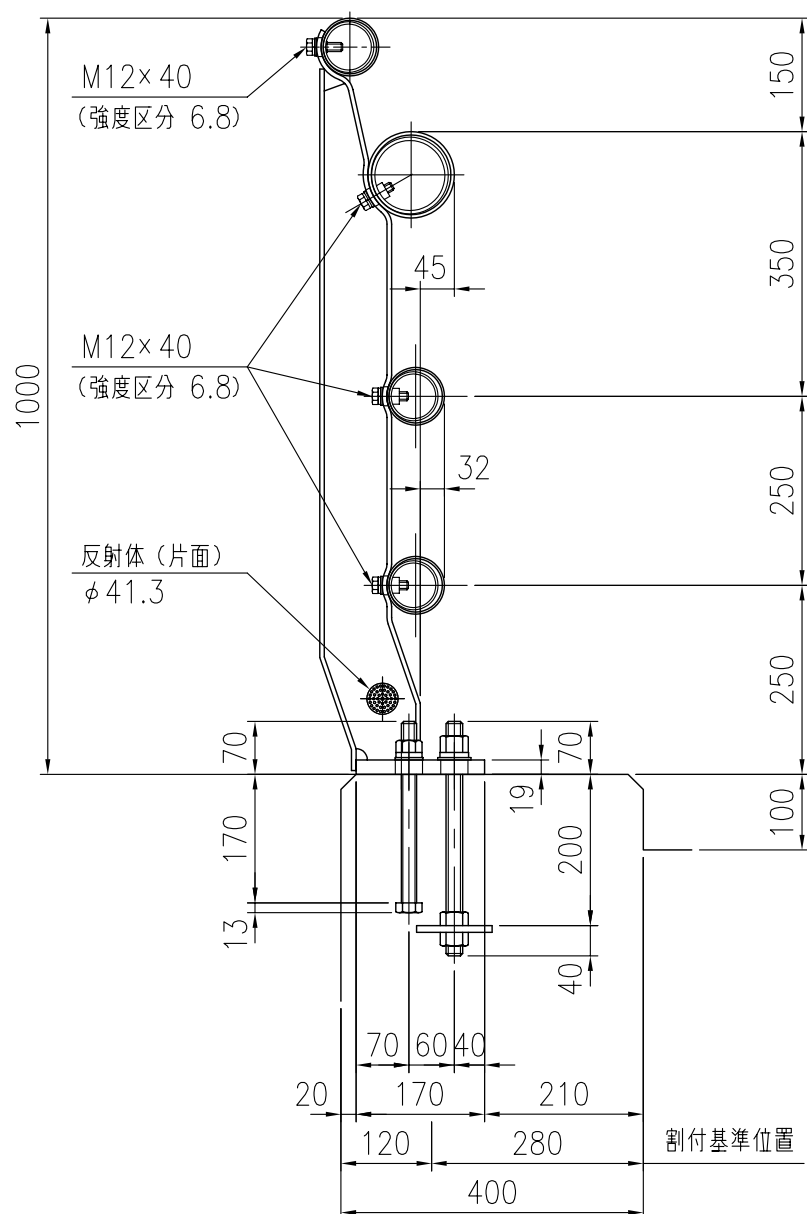


設置図



品 種	橋梁用ビーム型防護柵(丸ビーム)
タイプ	B種ビューレイルマックス
品 番	GX-B-410
図面番号	KKSH01156

支柱図



部材数量表 GX-B-410

品名	寸法(mm)	単位	数量	単位質量(kg/単位)	質量(kg)	材質
支 柱	H-133 \times 125 \times 6.0 \times 6.0 \times 6.0	本	11	17.10	188.10	SS400
主 要 横 梁	$\phi 114.3 \times 4.5$	m	20.500	12.19	249.80	STK400
下 段 横 梁	$\phi 76.3 \times 2.8$	m	41.000	5.08	208.28	STK400
手 摺	$\phi 76.3 \times 2.8$	m	20.500	5.08	104.14	STK400
主要横梁スリーブ	$\phi 101.6 \times 4.5 \times 300$	個	10	3.21	32.13	STK400
下段横梁スリーブ	$\phi 65.0 \times 3.0 \times 300$	個	20	1.44	28.80	STK400
手 摺スリーブ	$\phi 67.0 \times 3.2 \times 125$	個	10	0.63	6.30	SGH400
取付ボルト	M12 \times 40	セット	100	0.06	6.00	強度区分 6.8
T型ボルト	M12	セット	8	0.07	0.56	強度区分 4.6
アンカーボルト	M22 \times 310	セット	22	1.23	27.06	強度区分 6.8
アンカーボルト	M20 \times 240	セット	22	0.80	17.60	強度区分 4.6
アンカープレート	PL-100 \times 200 \times t9	枚	11	1.41	15.54	SS400
					合計質量	884.31 kg

