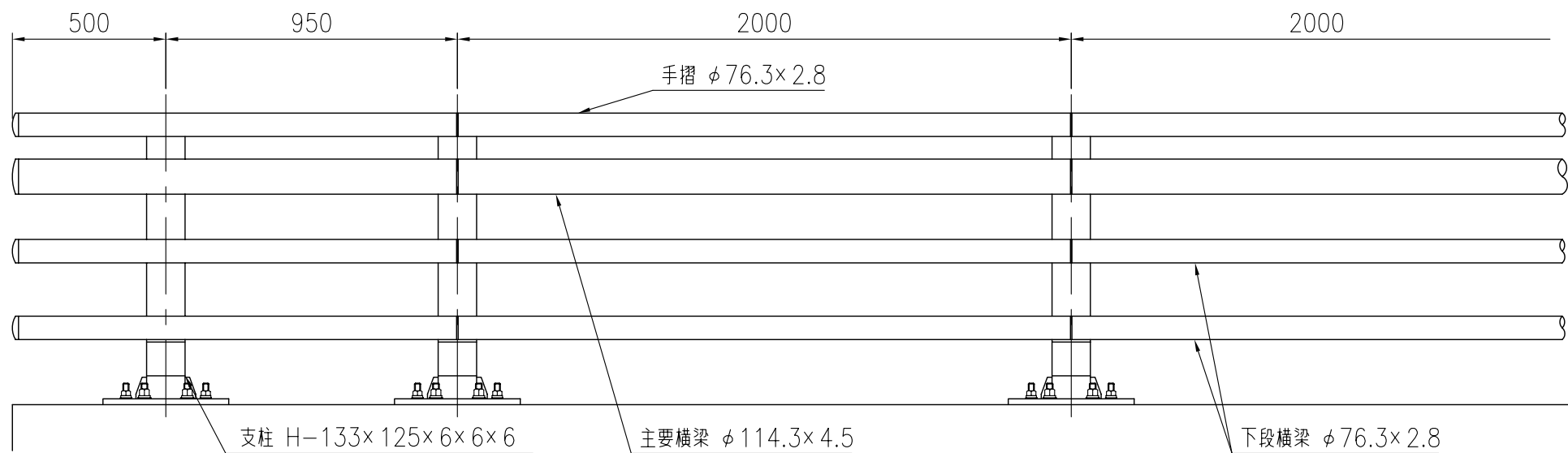
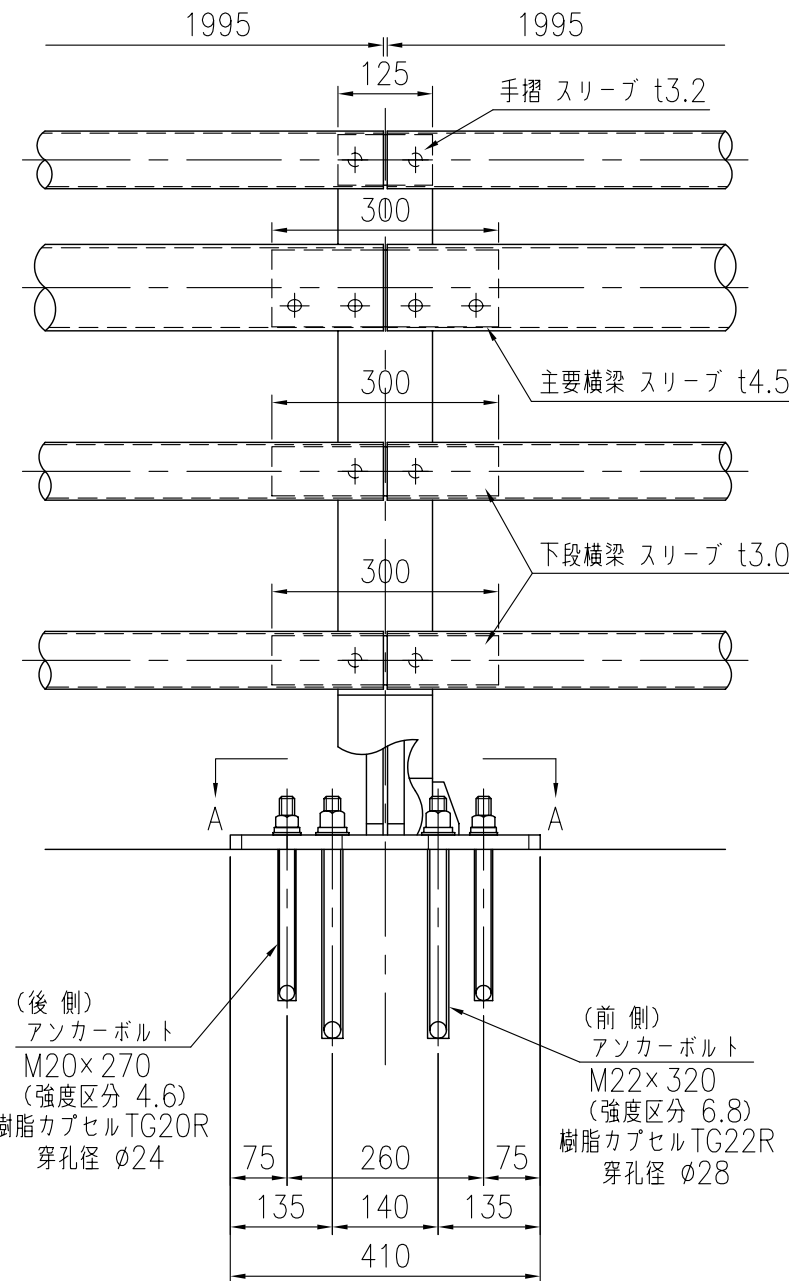
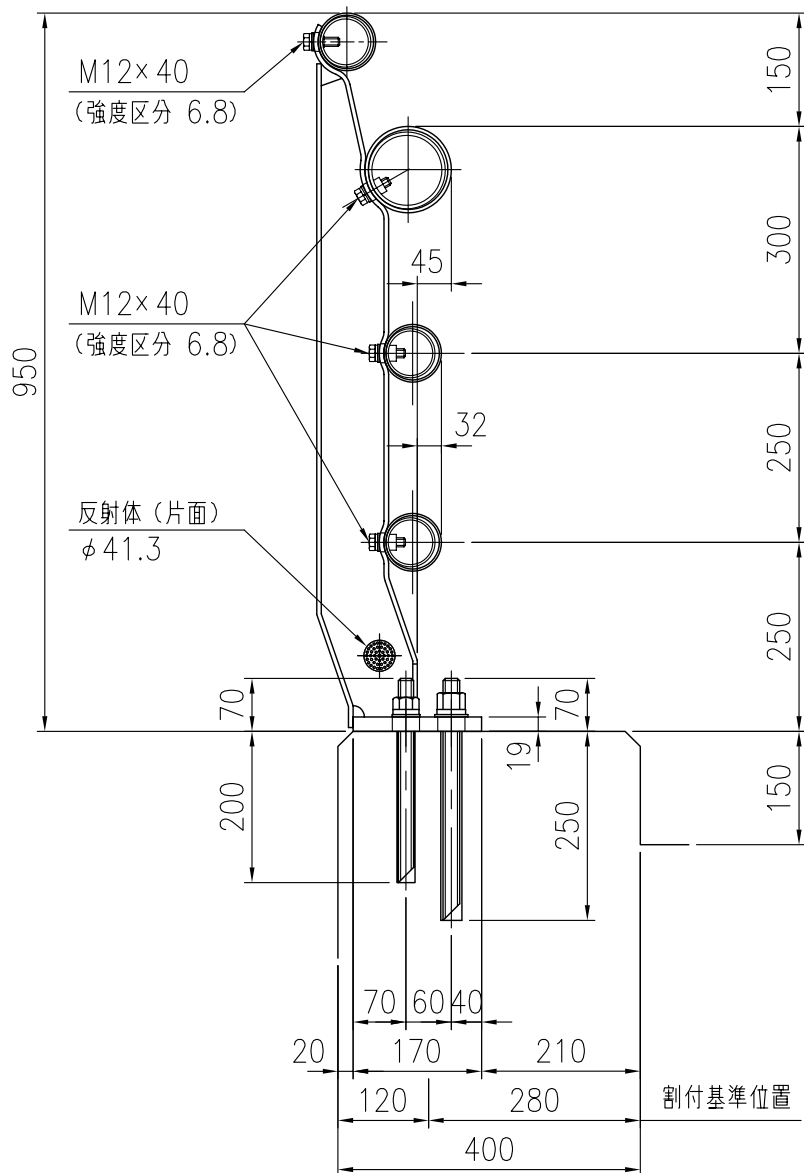


設置図



品 種	橋梁用ビーム型防護柵(丸ビーム)
タイプ	B種ビューレイルマックス
品 番	GX-B-4095F-FW
図面番号	KKSH01176

支柱図



部 材 数 量 表 GX-B-4095F-FW

品 名	寸 法 (mm)	単 位	数 量	単 位 質 量 (kg/単 位)	質 量 (kg)	材 質
支 柱	H-133x125x6.0x6.0x6.0	本	11	20.15	221.65	SS400
主 要 横 梁	$\phi 114.3 \times 4.5$	m	20.500	12.19	249.80	STK400
下 段 横 梁	$\phi 76.3 \times 2.8$	m	41.000	5.08	208.28	STK400
手 摺	$\phi 76.3 \times 2.8$	m	20.500	5.08	104.14	STK400
主要横梁スリーブ	$\phi 101.6 \times 4.5 \times 300$	個	10	3.21	32.13	STK400
下段横梁スリーブ	$\phi 65.0 \times 3.0 \times 300$	個	20	1.44	28.80	STK400
手 摺スリーブ	$\phi 67.0 \times 3.2 \times 125$	個	10	0.63	6.30	SGH400
取付ボルト	M12x40	セット	100	0.06	6.00	強度区分 6.8
T型ボルト	M12	セット	8	0.07	0.56	強度区分 4.6
アンカーボルト	M22x320	セット	22	1.06	23.32	強度区分 6.8
アンカーボルト	M20x270	セット	22	0.64	14.08	強度区分 4.6
樹脂カプセル	TG22R	本	22	-	-	-
樹脂カプセル	TG20R	本	22	-	-	-
				(20.500 m当り)	合 計 質 量	895.06 kg

