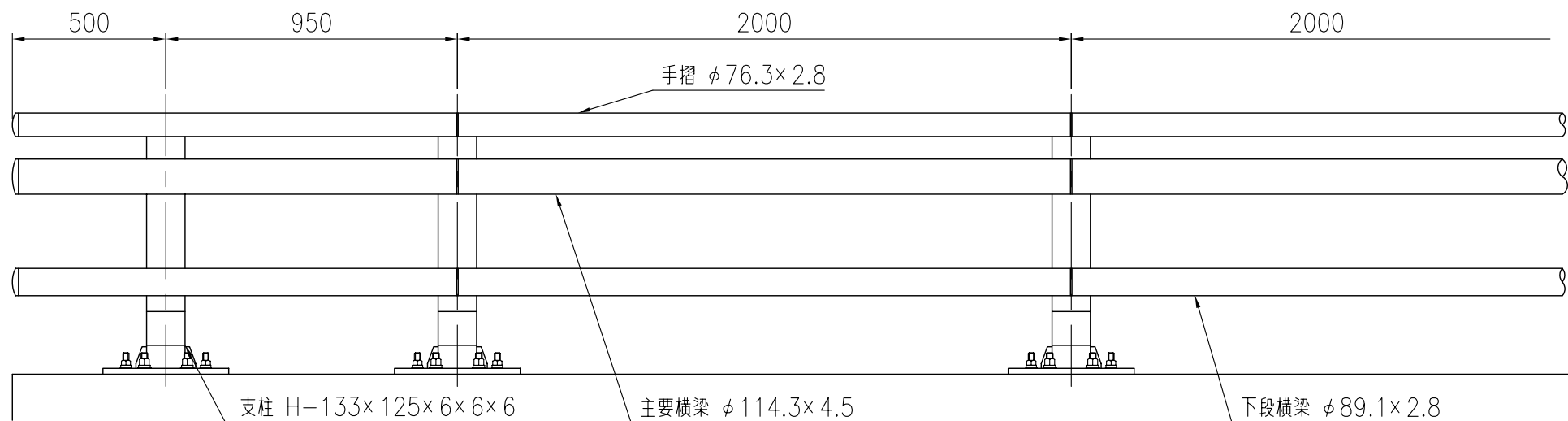
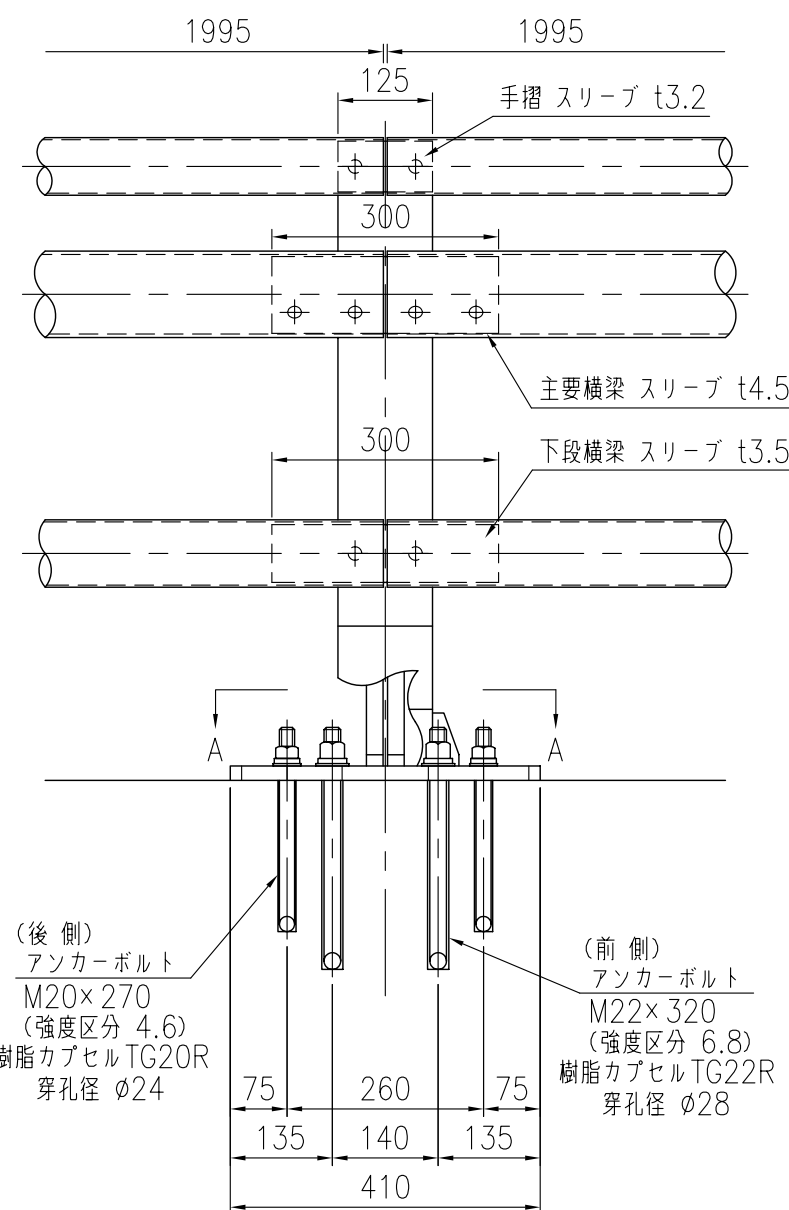
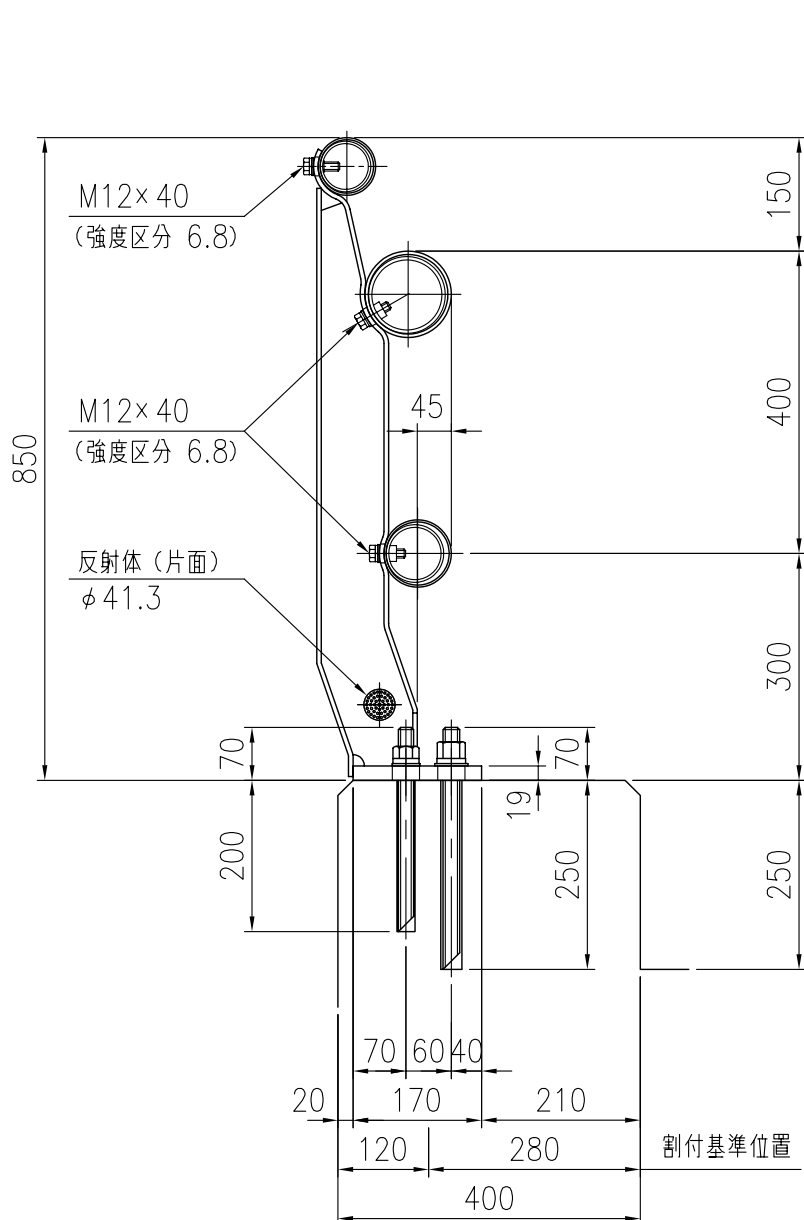


設置図



品 種	橋梁用ビーム型防護柵(丸ビーム)
タイプ	C種ビューレイルマックス
品 番	GX-C-3085TSF-FW
図面番号	KKSH01184

支柱図



部材数量表 GX-C-3085TSF-FW

品名	寸法(mm)	単位	数量	単位質量(kg/単位)	質量(kg)	材質
支 柱	H-133x125x6.0x6.0x6.0	本	11	18.97	208.67	SS400
主 要 横 梁	$\phi 114.3 \times 4.5$	m	20.500	12.19	249.80	STK400
下 段 横 梁	$\phi 89.1 \times 2.8$	m	20.500	5.96	122.18	STK400
手 摺	$\phi 76.3 \times 2.8$	m	20.500	5.08	104.14	STK400
主要横梁スリーブ	$\phi 101.6 \times 4.5 \times 300$	個	10	3.21	32.13	STK400
下段横梁スリーブ	$\phi 76.3 \times 3.5 \times 300$	個	10	1.95	19.50	STK400
手 摺スリーブ	$\phi 67.0 \times 3.2 \times 125$	個	10	0.63	6.30	SGH400
取付ボルト	M12x40	セット	80	0.06	4.80	強度区分 6.8
T型ボルト	M12	セット	6	0.07	0.42	強度区分 4.6
アンカーボルト	M22x320	セット	22	1.06	23.32	強度区分 6.8
アンカーボルト	M20x270	セット	22	0.64	14.08	強度区分 4.6
樹脂カプセル	TG22R	本	22	-	-	-
樹脂カプセル	TG20R	本	22	-	-	-
				(20.500 m当り)	合計質量	785.34 kg

