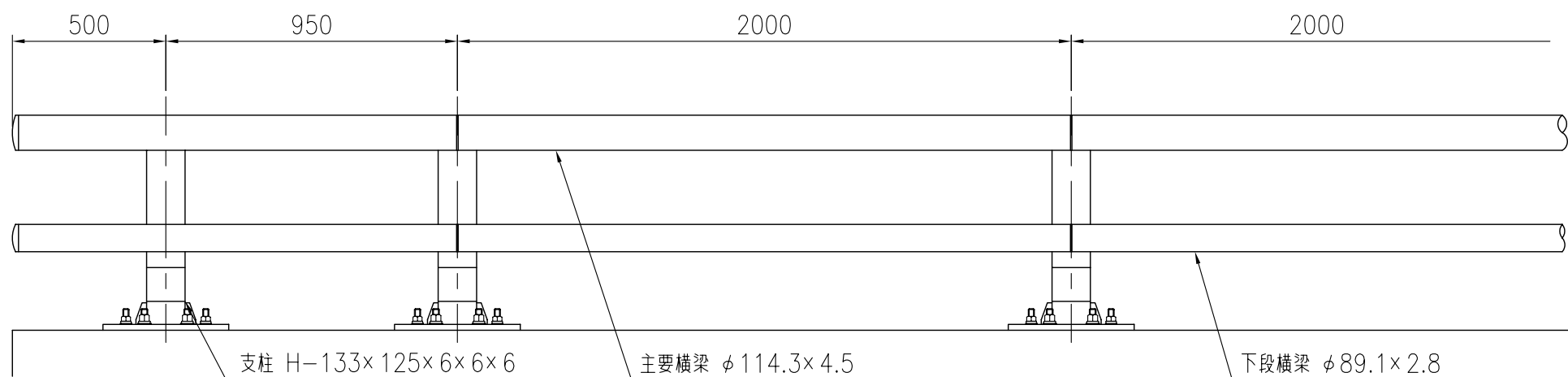
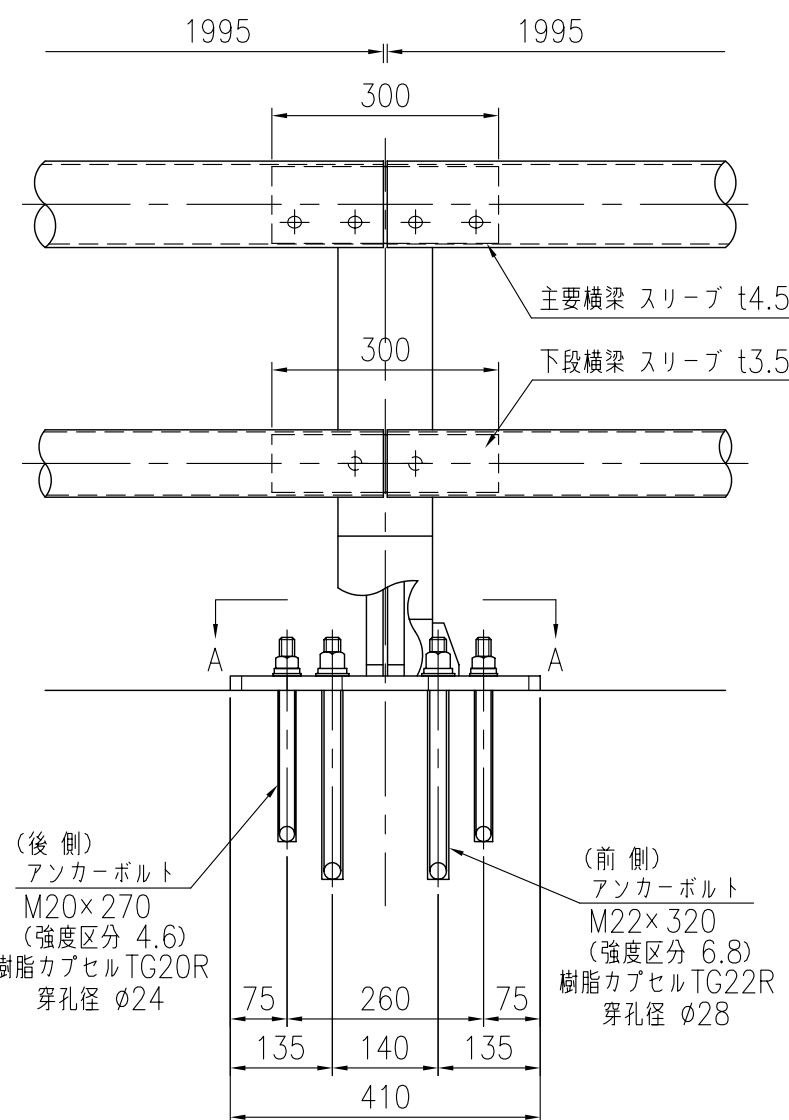
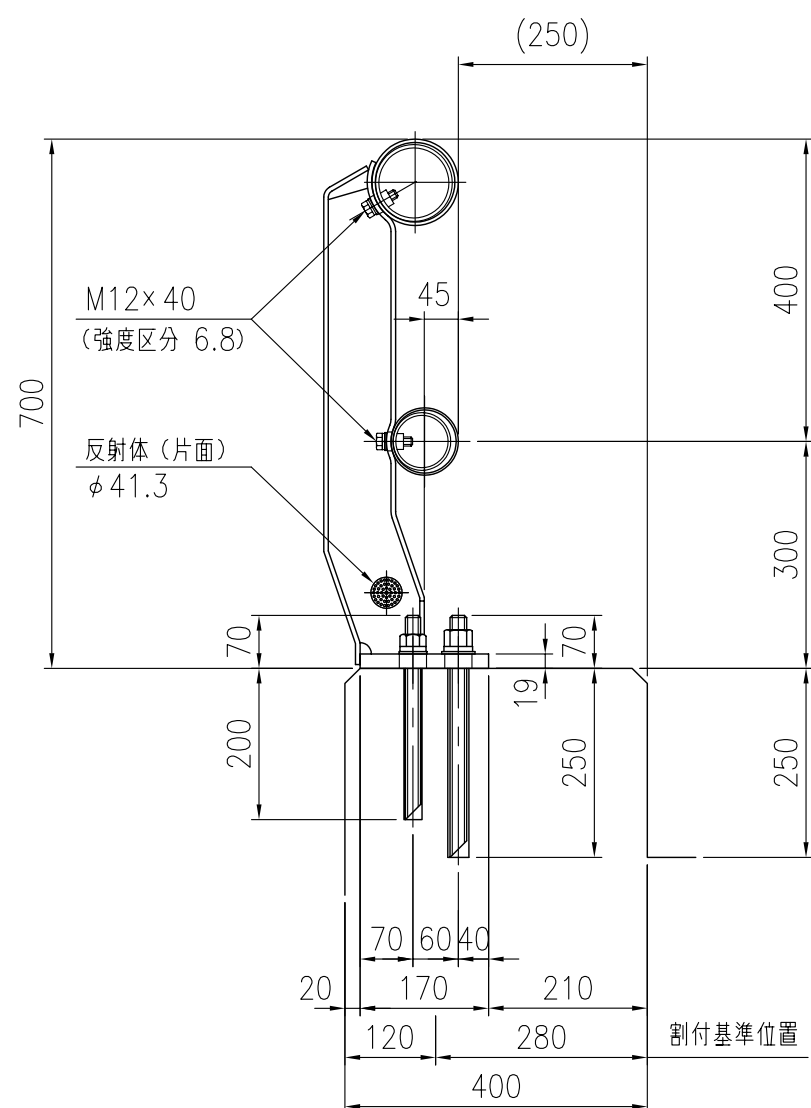


設置図



品 種	橋梁用ビーム型防護柵(丸ビーム)
タイプ	C種ビューレイルマックス
品 番	GX-C-207F-FW
図面番号	KKSH01180

支柱図



部 材 数 量 表 GX-C-207F-FW

品 名	寸 法 (mm)	単 位	数 量	単 位 質 量 (kg/単 位)	質 量 (kg)	材 質
支 柱	H-133x125x6.0x6.0x6.0	本	11	17.43	191.73	SS400
主 要 横 梁	φ114.3x4.5	m	20.500	12.19	249.80	STK400
下 段 横 梁	φ89.1x2.8	m	20.500	5.96	122.18	STK400
主要横梁スリーブ	φ101.6x4.5x300	個	10	3.21	32.13	STK400
下段横梁スリーブ	φ76.3x3.5x300	個	10	1.95	19.50	STK400
取付ボルト	M12x40	セット	60	0.06	3.60	強度区分 6.8
T型ボルト	M12	セット	4	0.07	0.28	強度区分 4.6
アンカーボルト	M22x320	セット	22	1.06	23.32	強度区分 6.8
アンカーボルト	M20x270	セット	22	0.64	14.08	強度区分 4.6
樹脂カプセル	TG22R	本	22	-	-	-
樹脂カプセル	TG20R	本	22	-	-	-
				(20.500 m当り)	合 計 質 量	656.62 kg

