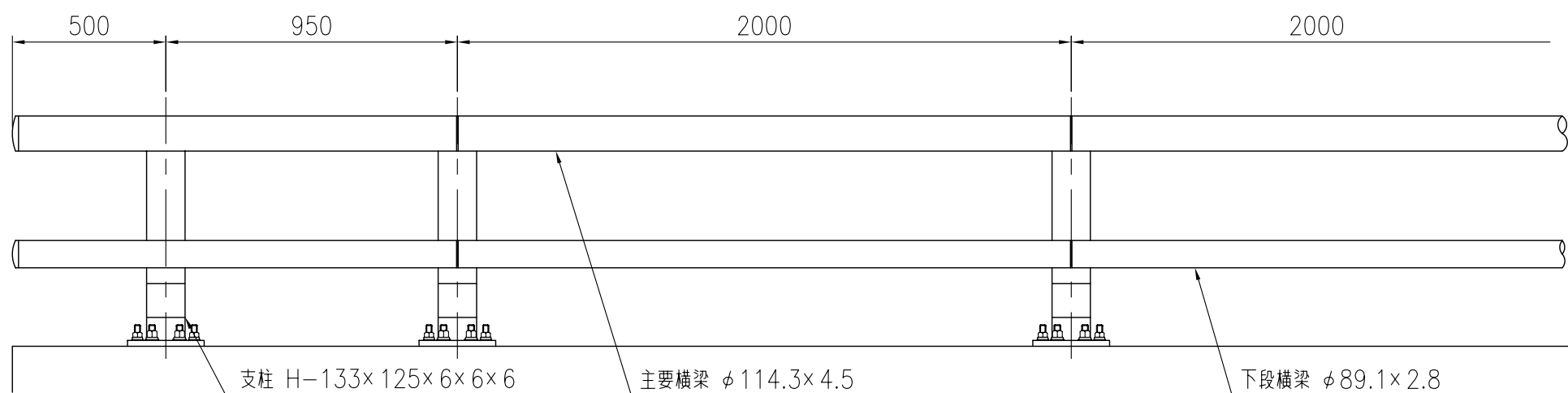
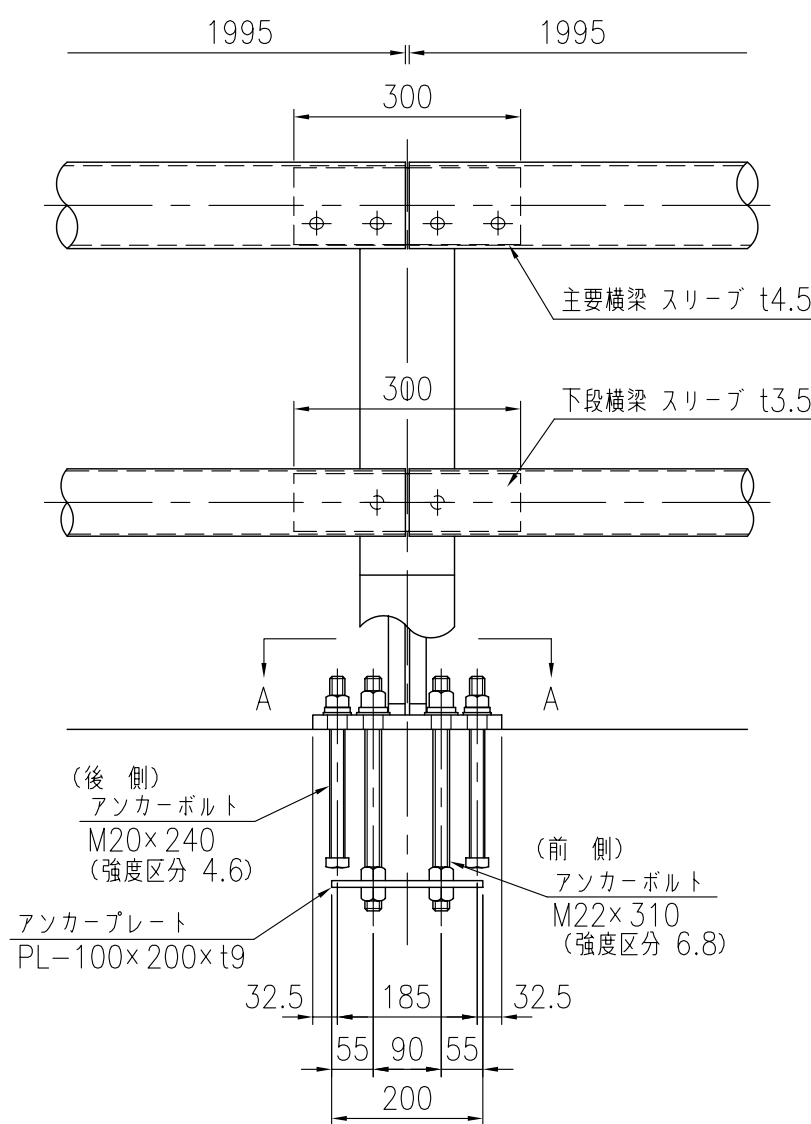
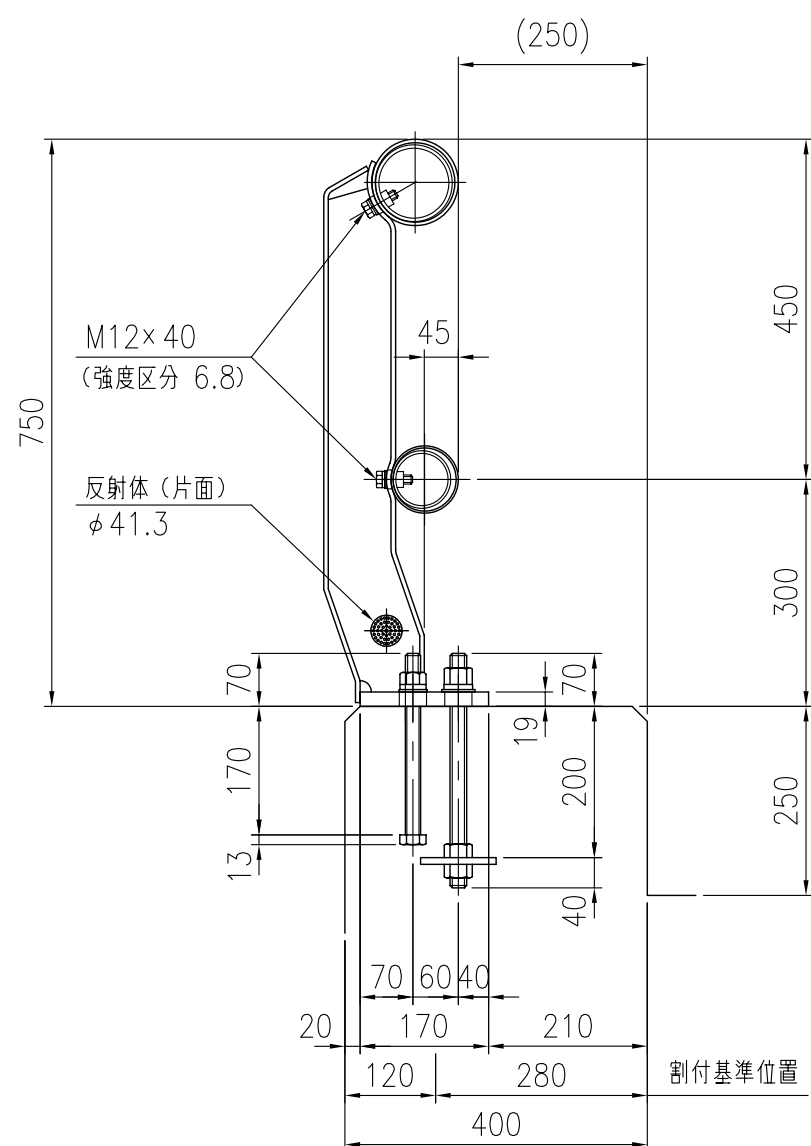


設置図



品 種	橋梁用ビーム型防護柵(丸ビーム)
タイプ	C種ビューレイルマックス
品 番	GX-C-2075
図面番号	KKSH01159

支柱図



部 材 数 量 表 GX-C-2075

品 名	寸 法 (mm)	単 位	数 量	単 位 質 量 (kg/単 位)	質 量 (kg)	材 質
支 柱	H-133x125x6.0x6.0x6.0	本	11	14.38	158.18	SS400
主 要 横 梁	φ114.3x4.5	m	20.500	12.19	249.80	STK400
下 段 横 梁	φ89.1x2.8	m	20.500	5.96	122.18	STK400
主 要 横 梁 スリ ー ブ	φ101.6x4.5x300	個	10	3.21	32.13	STK400
下 段 横 梁 スリ ー ブ	φ76.3x3.5x300	個	10	1.95	19.50	STK400
取 付 ボ ル ト	M12x40	セット	60	0.06	3.60	強度区分 6.8
T 型 ボ ル ト	M12	セット	4	0.07	0.28	強度区分 4.6
ア ン カ ー ボ ル ト	M22x310	セット	22	1.23	27.06	強度区分 6.8
ア ン カ ー ボ ル ト	M20x240	セット	22	0.80	17.60	強度区分 4.6
ア ン カ ー プ レ ー ト	PL-100x200xt9	枚	11	1.41	15.54	SS400
				(20.500 m 当り)	合 計 質 量	645.87 kg

