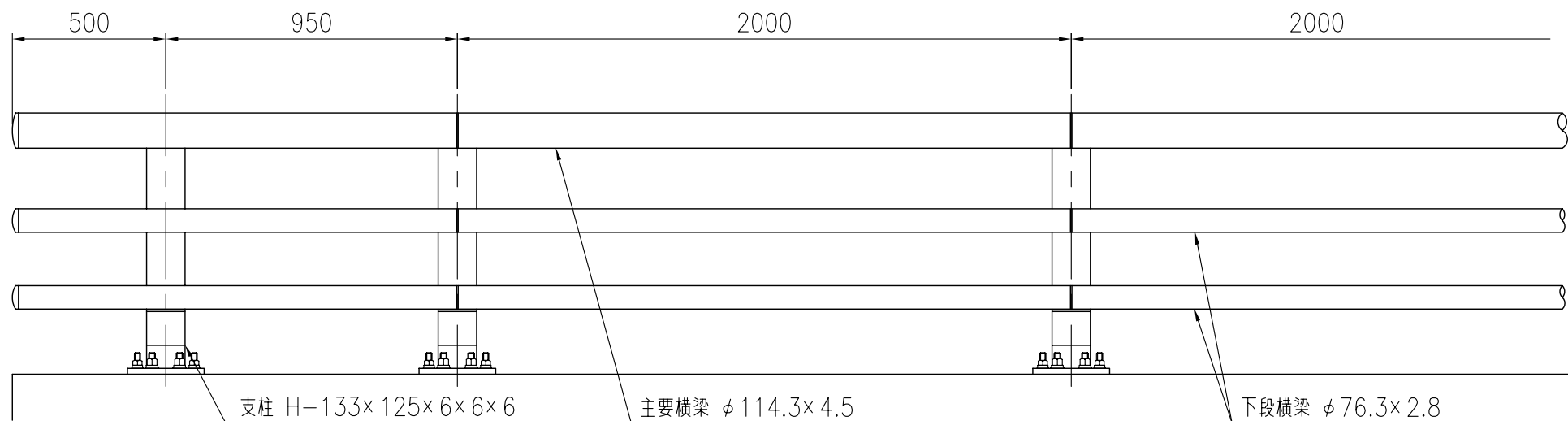
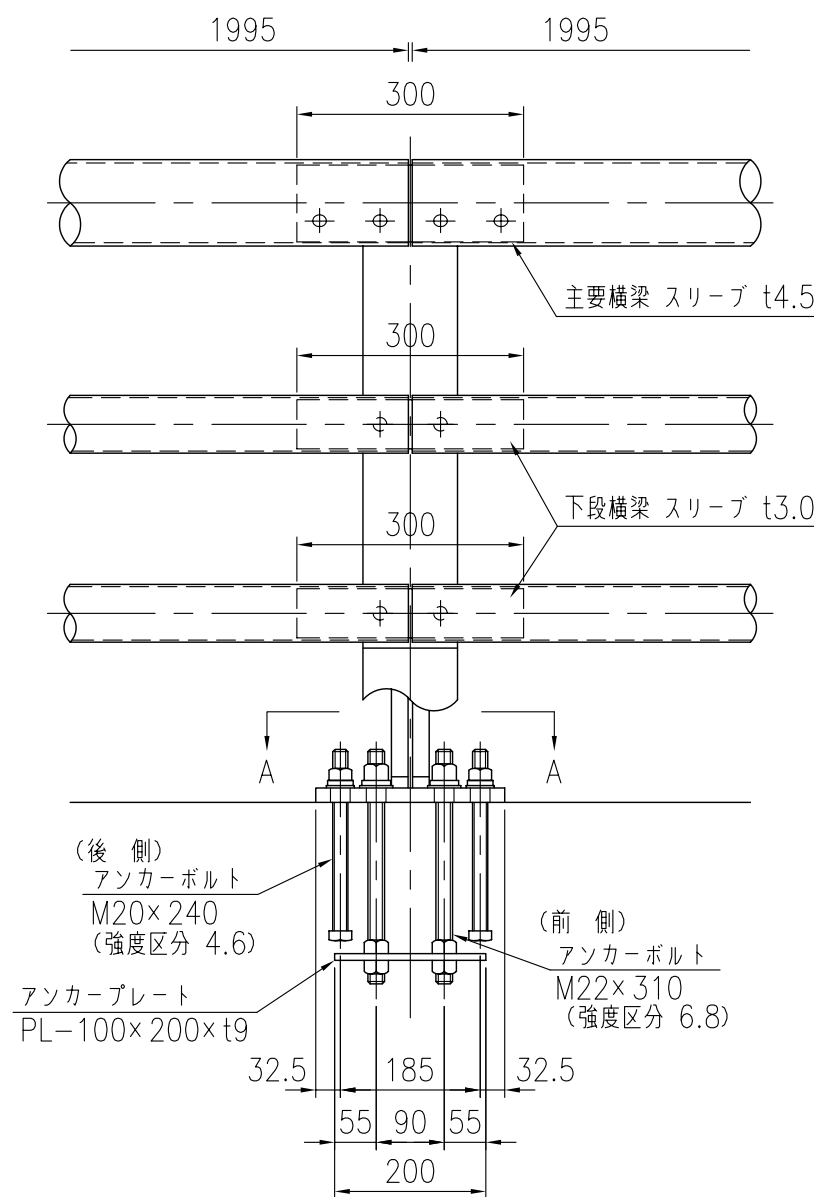
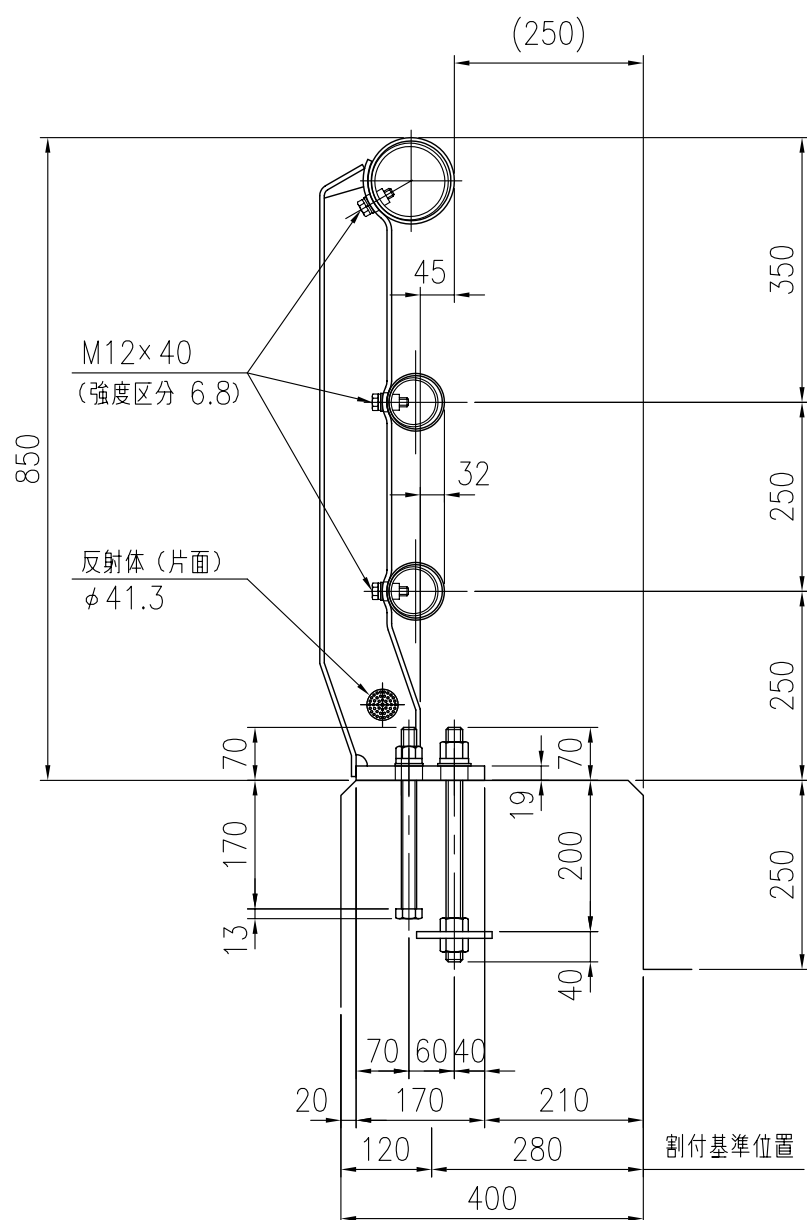


設置図



品 種	橋梁用ビーム型防護柵(丸ビーム)
タイプ	B種ビューレイルマックス
品 番	GX-B-3085
図面番号	KKSH01150

支柱図



部材数量表 GX-B-3085

品名	寸法(mm)	単位	数量	単位質量(kg/単位)	質量(kg)	材質
支 柱	H-133x125x6.0x6.0x6.0	本	11	15.56	171.16	SS400
主 要 横 梁	φ114.3x4.5	m	20.500	12.19	249.80	STK400
下 段 横 梁	φ76.3x2.8	m	41.000	5.08	208.28	STK400
主要横梁スリーブ	φ101.6x4.5x300	個	10	3.21	32.13	STK400
下段横梁スリーブ	φ65.0x3.0x300	個	20	1.44	28.80	STK400
取付ボルト	M12x40	セット	80	0.06	4.80	強度区分 6.8
T型ボルト	M12	セット	6	0.07	0.42	強度区分 4.6
アンカーボルト	M22x310	セット	22	1.23	27.06	強度区分 6.8
アンカーボルト	M20x240	セット	22	0.80	17.60	強度区分 4.6
アンカープレート	PL-100x200xt9	枚	11	1.41	15.54	SS400
(20.500 m当り)					合計質量	755.59 kg

