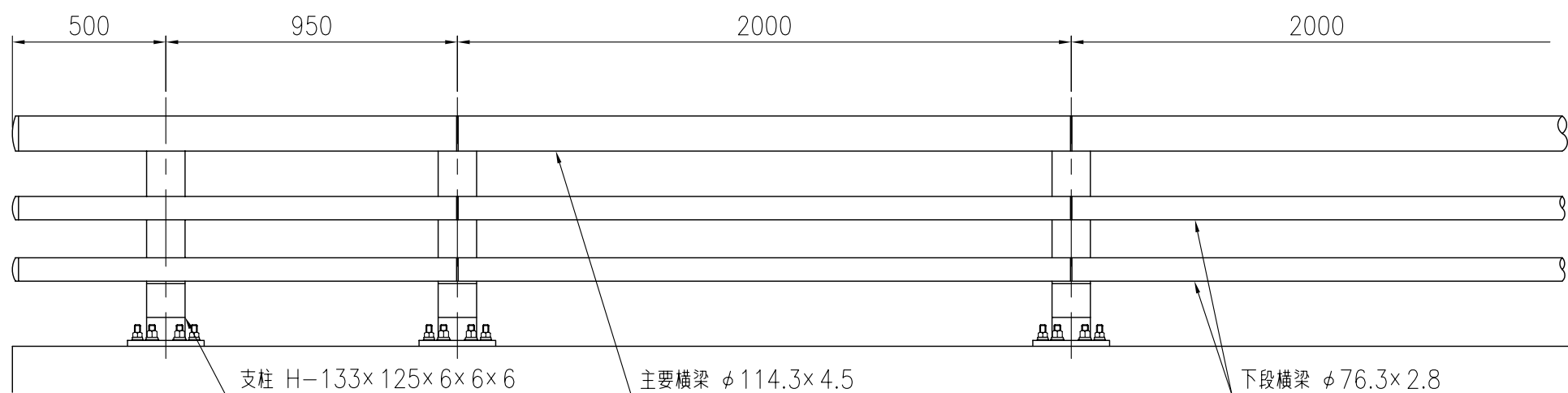
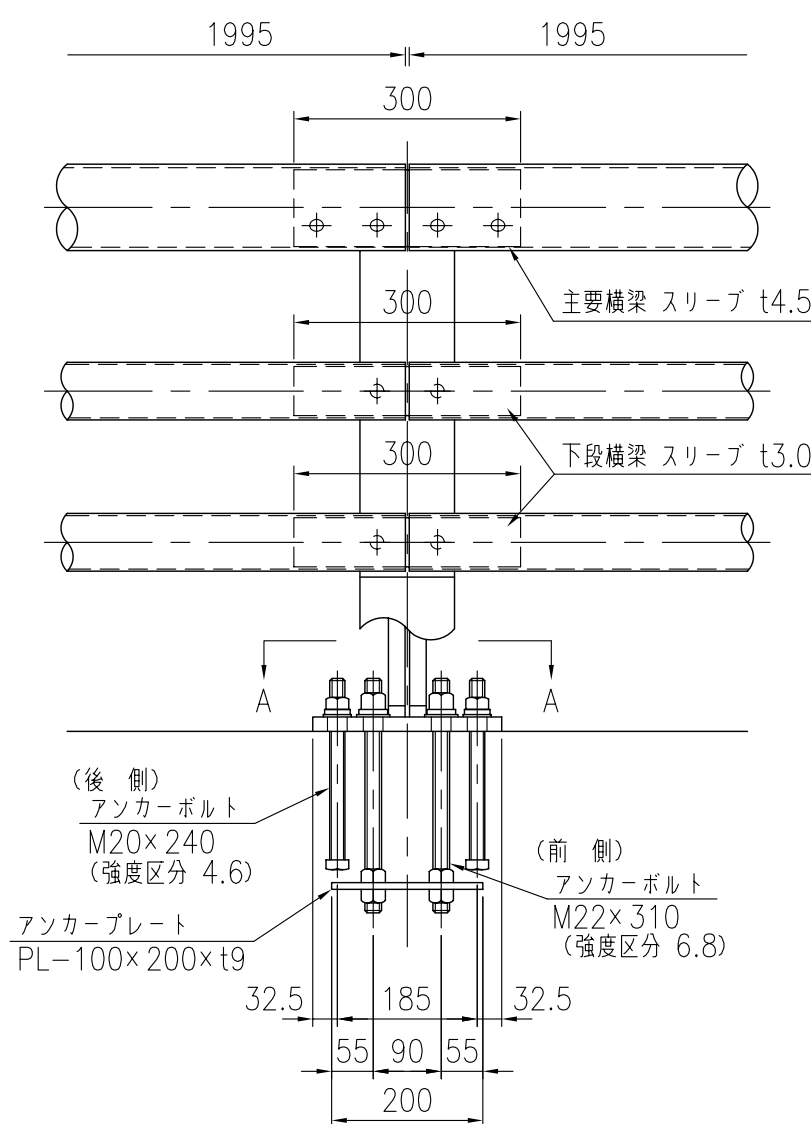
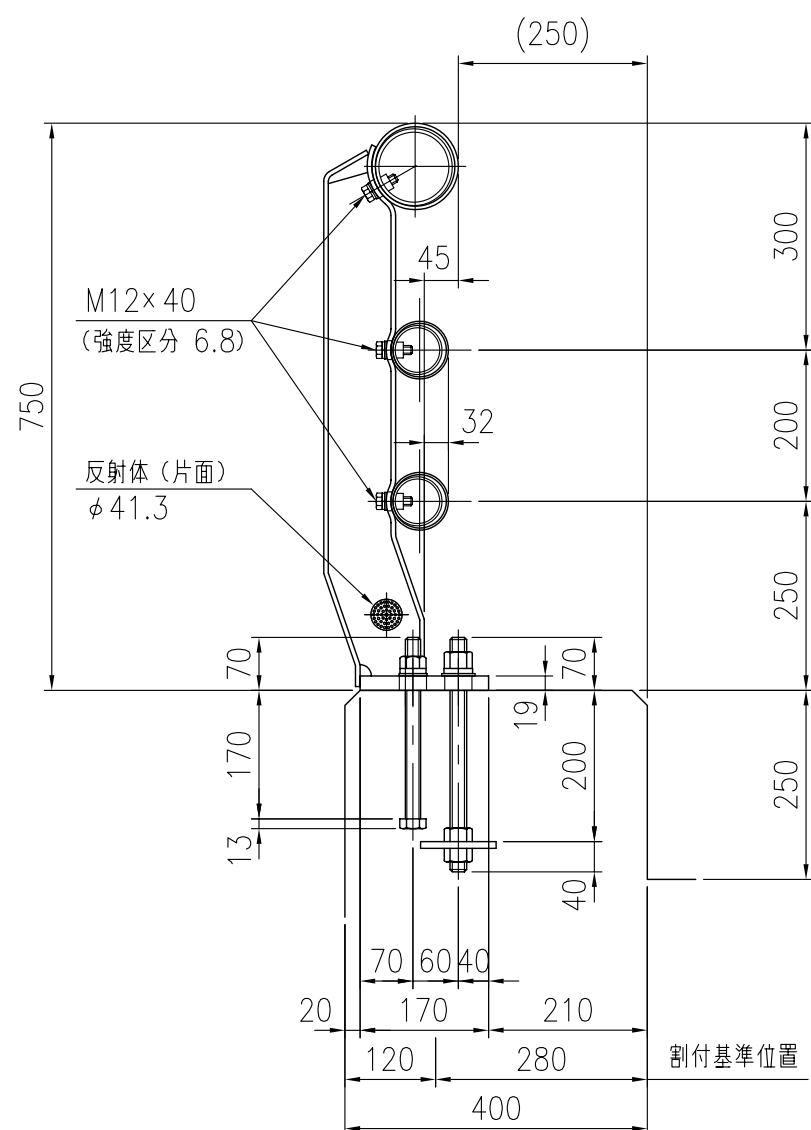


設置図



品 種	橋梁用ビーム型防護柵(丸ビーム)
タイプ	B種ビューレイルマックス
品 番	GX-B-3075
図面番号	KKSH01149

支柱図



部 材 数 量 表 GX-B-3075

品 名	寸 法 (mm)	単 位	数 量	単 位 質 量 (kg/単 位)	質 量 (kg)	材 質
支 柱	H-133x125x6.0x6.0x6.0	本	11	14.35	157.85	SS400
主 要 横 梁	φ114.3x4.5	m	20.500	12.19	249.80	STK400
下 段 横 梁	φ76.3x2.8	m	41.000	5.08	208.28	STK400
主要横梁スリーブ	φ101.6x4.5x300	個	10	3.21	32.13	STK400
下段横梁スリーブ	φ65.0x3.0x300	個	20	1.44	28.80	STK400
取付ボルト	M12x40	セット	80	0.06	4.80	強度区分 6.8
T型ボルト	M12	セット	6	0.07	0.42	強度区分 4.6
アンカーボルト	M22x310	セット	22	1.23	27.06	強度区分 6.8
アンカーボルト	M20x240	セット	22	0.80	17.60	強度区分 4.6
アンカープレート	PL-100x200x9	枚	11	1.41	15.54	SS400
(20.500 m当り)					合 計 質 量	742.28 kg

