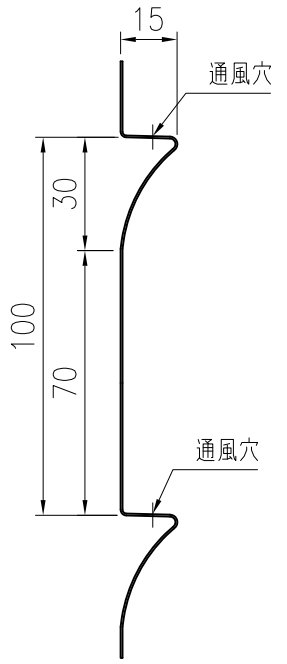


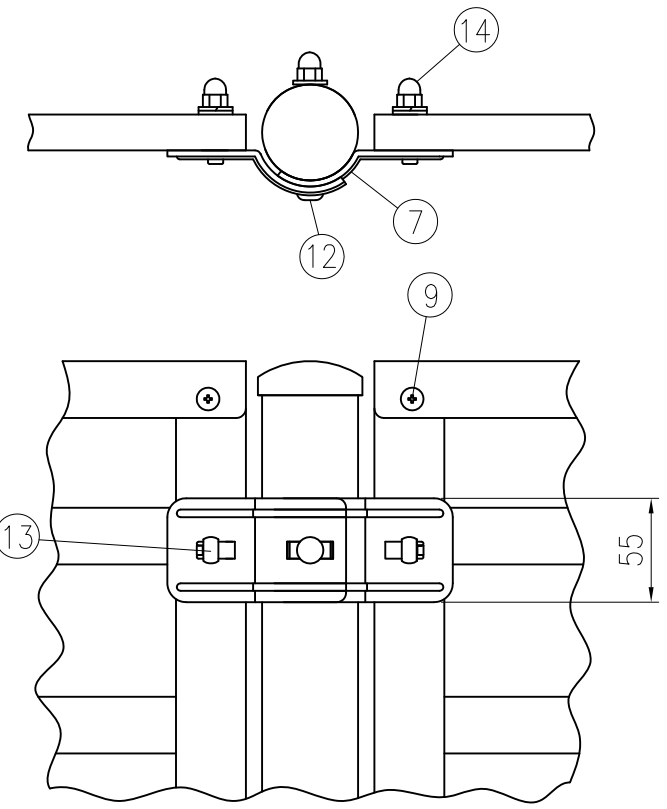
組立図 (1/20)
注) 基礎の大きさは参考寸法です。



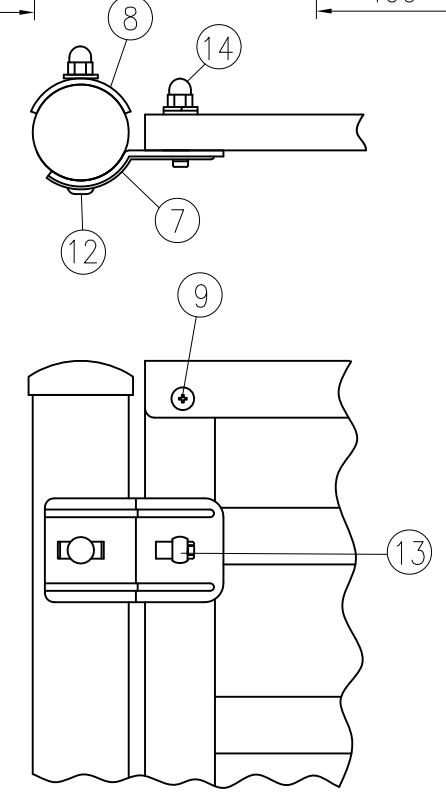
D部詳細図 (1/2)

部番	部材名	形格 (mm)	材質	摘要
1	めかくしパネルN#1500	t0.5	SGC-Z27	亜鉛めっき+静電粉体塗装
2	上 胴 縁	t1.6	SGH-Z27	"
3	下胴縁 (水抜き穴付)	"	"	"
4	縦 枠 #1500	"	"	"
5	支 柱 #1500	φ50.8×t2.3 (補強入り)	STK400-K27	静電粉体塗装 (下地 亜鉛・7H・777H合めっき)
6	支柱キャップ	t1.6	SPCC-K27	"
7	パネル固定金具	t3.2	SGH-Z27	亜鉛めっき+静電粉体塗装
8	支柱カバー	t2.3	"	"
9	組ナット、特平小ネジ	φ12、D12	ステンレス	"
10	ブラインドリベット	NST6-3	"	"
11	六角穴付ボタンボルト	M4×6	"	(セルフロックナット1付)
12	角根丸頭ボルト	M8×67	4.6相当	亜鉛めっき+焼付塗装
13	"	M8×35	"	"
14	六角袋ナット	M8	"	"

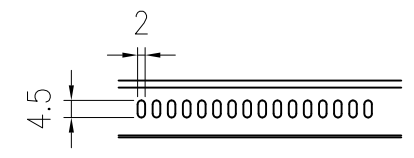
(注) 商品仕様は改良のため、予告なく変更することがあります。



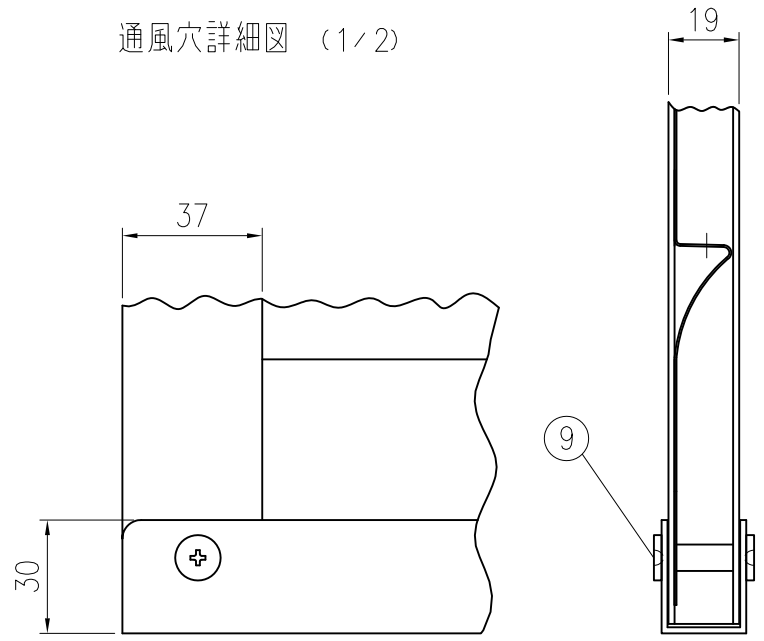
A部詳細図 (1/4)



B部詳細図 (1/4)



通風穴詳細図 (1/2)



C部詳細図 (1/2)