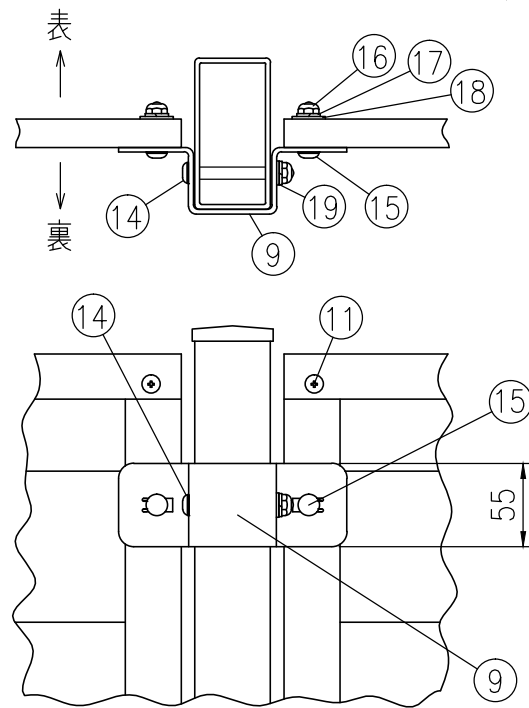
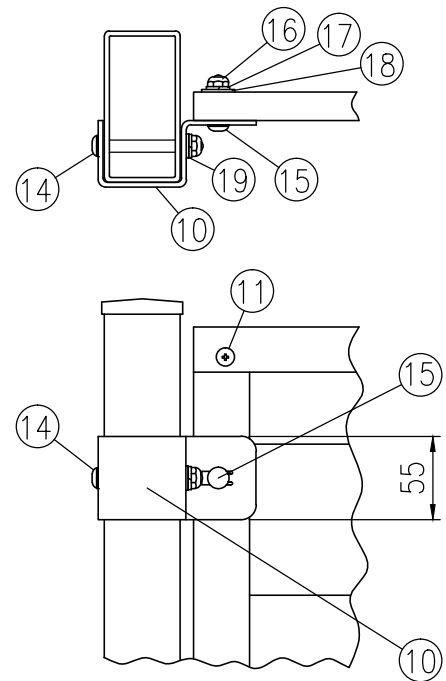


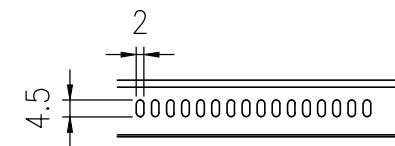
組立図 (1/25)  
注) 基礎の大きさは参考寸法です。



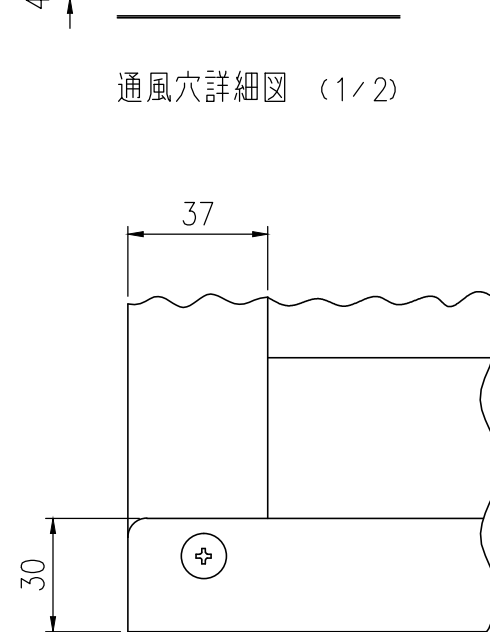
A部詳細図 (1/5)



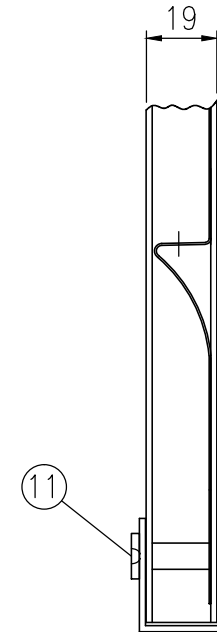
B部詳細図 (1/5)



通風穴詳細図 (1/2)



C部詳細図 (1/2)



めかくし堀V型 (通風タイプ) H2200 一般図  
KFTH00395

部番	部材名	形格 (mm)	材質	摘要
1	めかくしパネルN#1000	t 0.5	SGC-Z27	垂鉛めっき+静電粉体塗装
2	めかくしパネルN#1200	"	"	"
3	上 胴 縁	t 1.6	SGH-Z27	"
4	下胴縁 (水抜き穴付)	"	"	"
5	縦 枠 #1000	"	"	"
6	縦 枠 #1200	"	"	"
7	支 柱 #2200	□100×50×t3.2	STKR400	"
8	支柱キャップ	t 1.6	SGH-Z27	"
9	パネル中間固定金具	t 3.2	"	"
10	パネル端部固定金具	t 3.2	"	"
11	組ナット、特平小ネジ	φ12、D12	ステンレス	"
12	ブラインドリベット	NST6-3	"	"
13	六角穴付ボタンボルト	M4×6	"	(セルフロックナット付)
14	角根丸頭ボルト	M8×72	4.6相当	垂鉛めっき+焼付塗装
15	"	M8×35	"	"
16	ナ ッ ト	M8	"	"
17	スプリングワッシャ	M8	"	"
18	大ワッシャ	φ22	"	"
19	ワッシャ	M8	"	"

(注) 商品仕様は改良のため、予告なく変更することがあります。