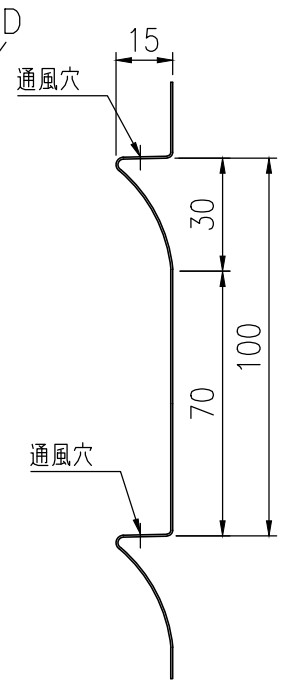


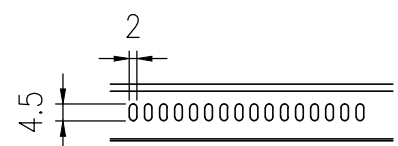
組立図 (1/25)
注) 基礎の大きさは参考寸法です。

部番	部材名	形格 (mm)	材質	摘要
1	めかくしパネルN# 800	t 0.5	SGC・Z27	亜鉛めっき+静電粉体塗装
2	めかくしパネルN# 1000	"	"	"
3	めかくしパネルN# 1200	"	"	"
4	上 胴 縁	t 1.6	SGH・Z27	"
5	下 胴 縁 (水抜き穴付)	"	"	"
6	縦 枠 # 800	"	"	"
7	縦 枠 # 1000	"	"	"
8	縦 枠 # 1200	"	"	"
9	支 柱 # 3000	□100x100xt3.2	STKR400	"
10	支柱キャップ	t 1.6	SGH・Z27	"
11	パネル中間固定金具	t 3.2	"	"
12	パネル端部固定金具	t 3.2	"	"
13	組ナット、特平小ネジ	φ12、D12	ステンレス	"
14	フラインドリベット	NST6-3	"	"
15	六角穴付ボタンボルト	M4×6	"	(セルフロックナット ₁ 付)
16	角根丸頭ボルト	M8×120	4.6相当	亜鉛めっき+焼付塗装
17	"	M8×35	"	"
18	ナ ッ ト	M8	"	"
19	スプリングワッシャー	M8	"	"
20	大ワッシャー	φ22	"	"
21	ワッシャー	M8	"	"

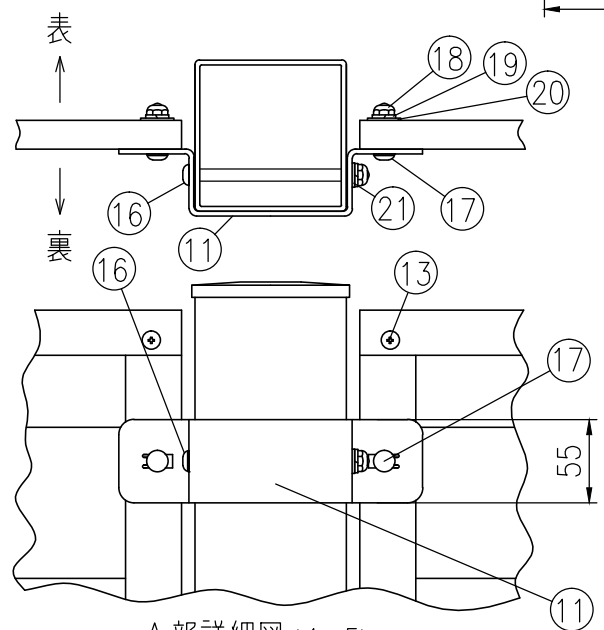
(注) 商品仕様は改良のため、予告なく変更することがあります。



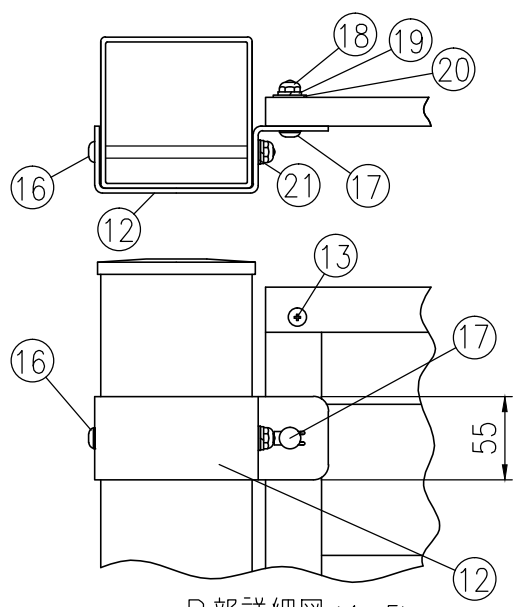
D部詳細図 (1/2)



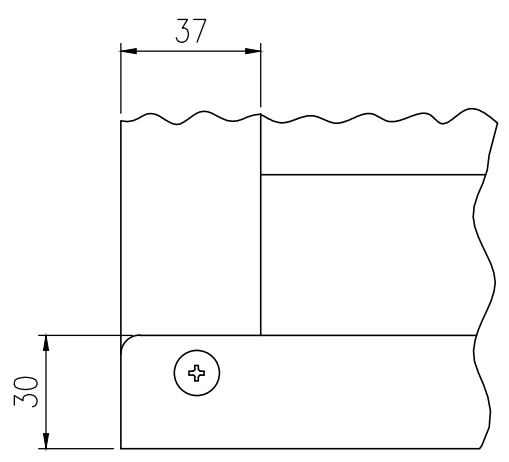
通風穴詳細図 (1/2)



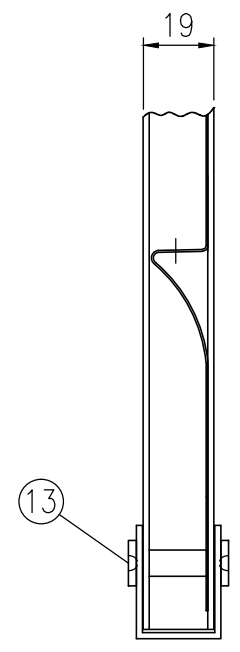
A部詳細図 (1/5)



B部詳細図 (1/5)



C部詳細図 (1/2)



めかくし扉V型 (通風タイプ) H3000 一般図
KFTH00035