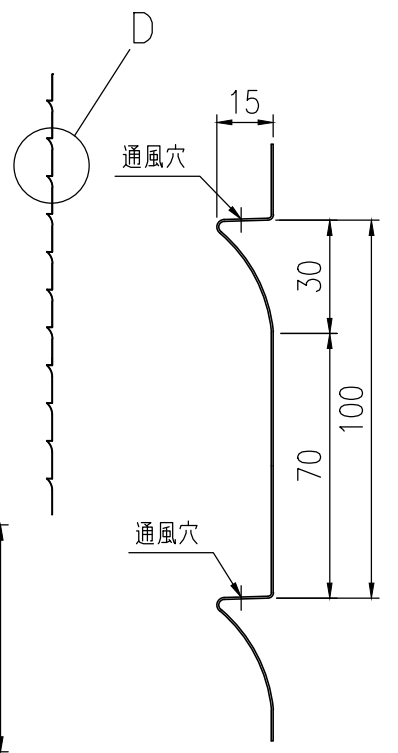


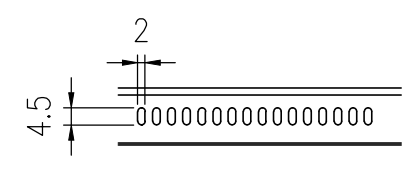
組立図 (1/20)  
注) 基礎の大きさは参考寸法です。

部番	部材名	形格 (mm)	材質	摘要
1	めかくしパネルN#1200	t0.5	SGC-Z27	亜鉛めっき+静電粉体塗装
2	上 胴 縁	t1.6	SGH-Z27	"
3	下胴縁 (水抜き穴付)	"	"	"
4	縦 枠 #1200	"	"	"
5	支 柱 #1200	□100x50xt2.3	STKR400-Z27	"
6	支柱キャップ	t1.6	SGH-Z27	"
7	パネル中間固定金具	t3.2	"	"
8	パネル端部固定金具	t3.2	"	"
9	組ナット、特平小ネジ	φ12、D12	ステンレス	"
10	ブラインドリベット	NST6-3	"	"
11	六角穴付ボタンボルト	M4×6	"	(セルフロックナット <sub>1</sub> 付)
12	角根丸頭ボルト	M8×72	4.6相当	亜鉛めっき+焼付塗装
13	"	M8×35	"	"
14	ナット	M8	"	"

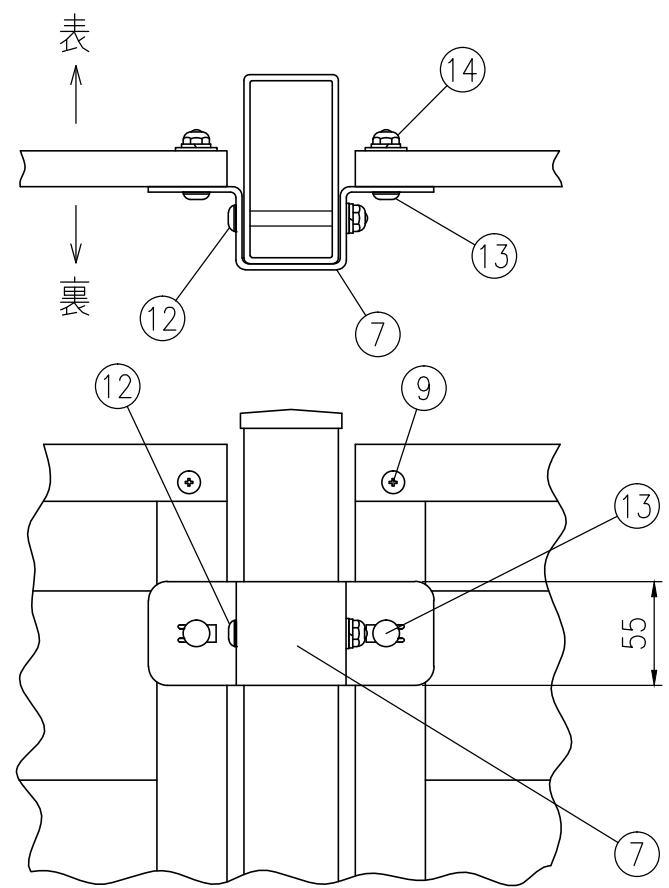
(注) 商品仕様は改良のため、予告なく変更することがあります。



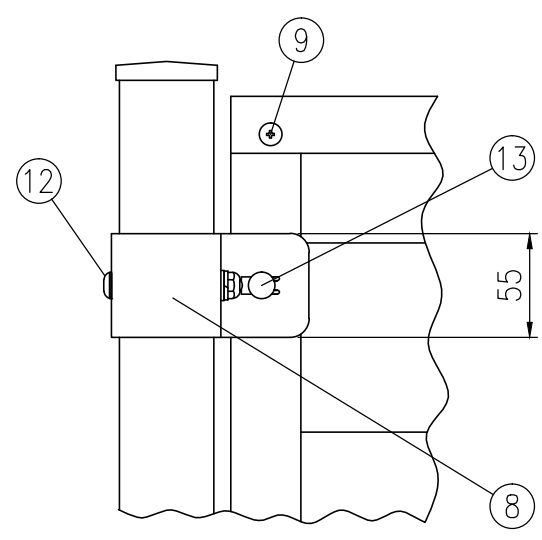
D部詳細図 (1/2)



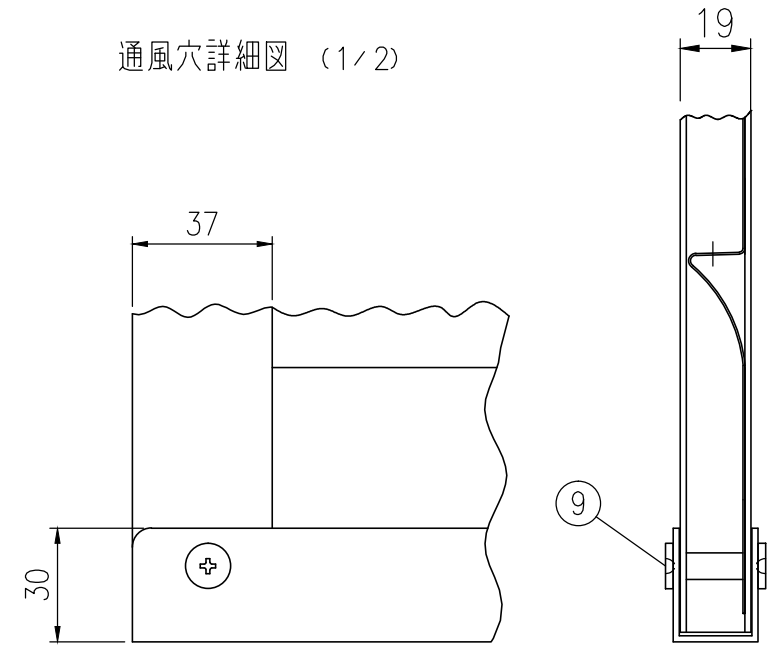
通風穴詳細図 (1/2)



A部 (パネル中間固定金具) 詳細図



B部 (パネル端部固定金具) 詳細図



C部詳細図 (1/2)

KFTH00102