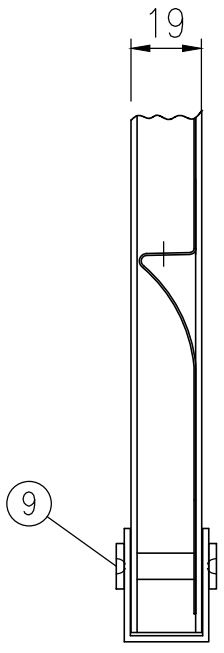
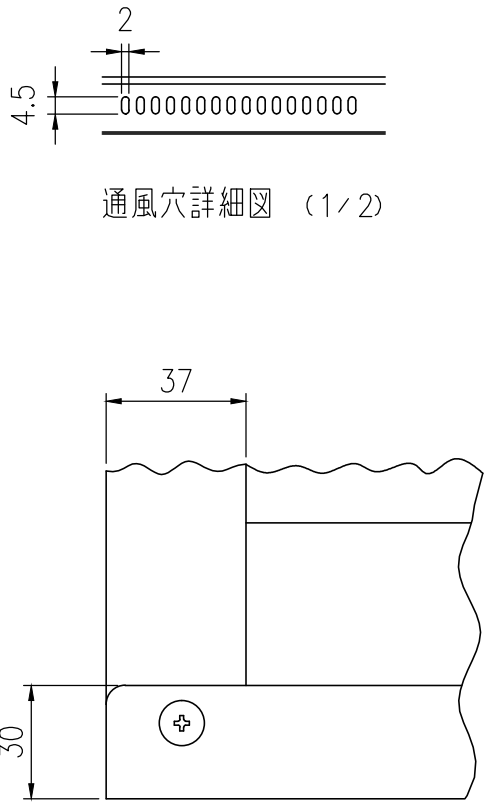
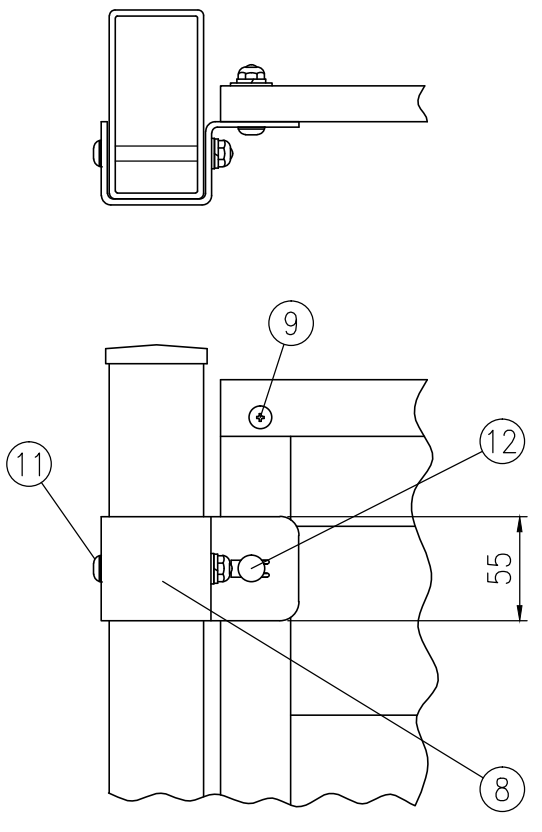
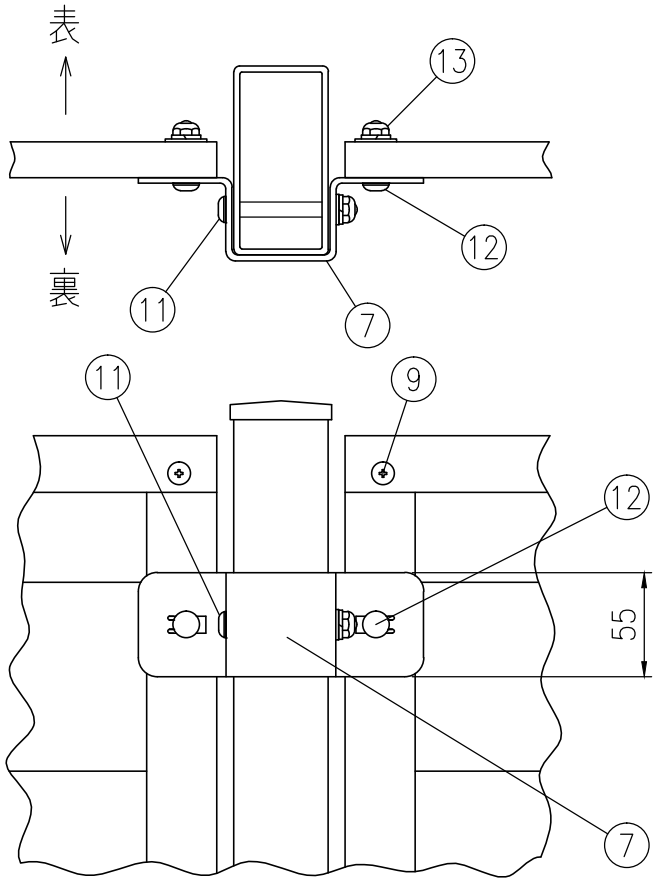
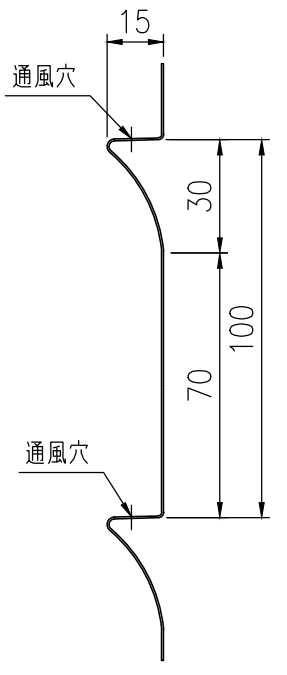


部番	部材名	形格 (mm)	材質	摘要
1	めかくしパネルN#1000	t0.5	SGC・Z27	亜鉛めっき+静電粉体塗装
2	上 胴 縁	t1.6	SGH・Z27	"
3	下 胴 縁 (水抜き穴付)	"	"	"
4	縦 枠 #1000	"	"	"
5	支 柱 #1000	□100x50xt2.3	STKR400・Z27	"
6	支柱キャップ	t1.6	SGH・Z27	"
7	パネル中間固定金具	t3.2	"	"
8	パネル端部固定金具	t3.2	"	"
9	組ナット、特平小ネジ	φ12、D12	ステンレス	"
10	フラインドリベット	NST6-3	"	"
11	角根丸頭ボルト	M8×72	4.6相当	亜鉛めっき+焼付塗装
12	"	M8×35	"	"
13	ナット	M8	"	"

(注) 商品仕様は改良のため、予告なく変更することがあります。



KFTH00101