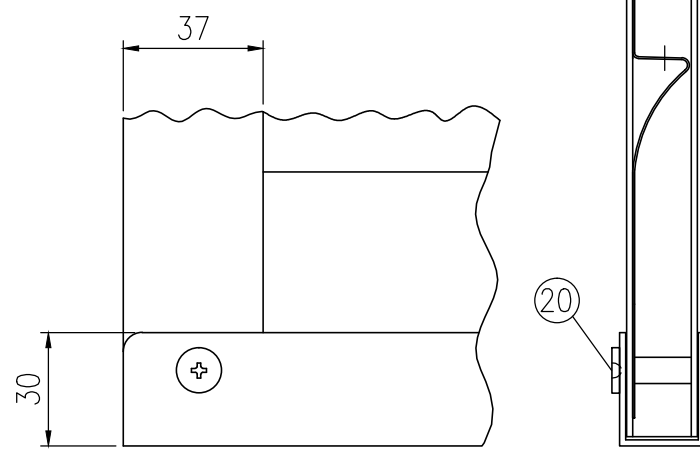
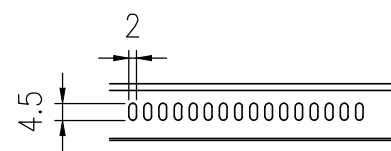
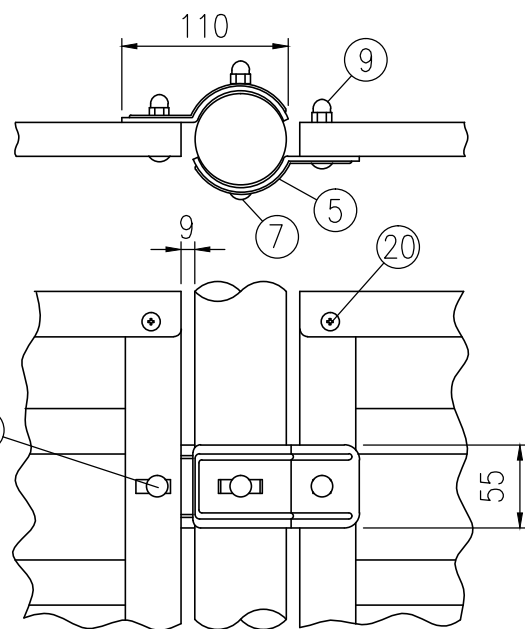
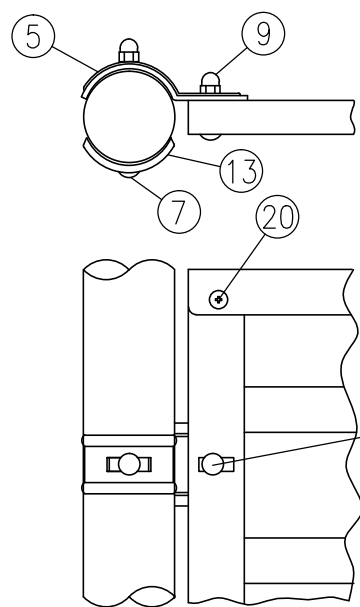


忍び返し部詳細図 (1/5)



部番	部材名	形格 (mm)	材質	摘要
1	めかくしパネルN#1000	t0.5	SGC-Z27	亜鉛めっき+静電粉体塗装
2	めかくしパネルN#800	"	"	"
3	忍び返し支柱#1800	φ60.5×t3.2 (補強入り)	STK400-Z27	"
4	支柱キャップ	t1.6	SGH-Z27	"
5	パネル固定金具	t3.2	"	"
6	支柱カバー	t2.3	"	"
7	角根丸頭ボルト	M8×77	SWCH	亜鉛めっき+焼付塗装
8	"	M8×35	"	"
9	六角袋ナット	M8	"	"
10	固定金具	t2.3	SGH-Z27	亜鉛めっき+静電粉体塗装
11	押え金具	t1.6	"	"
12	インサート金具	"	"	"
13	支柱カバー	t2.3	"	"
14	中間金具	t1.6	"	"
15	中間金具端用	"	"	"
16	忍び返しパネル#900	φ3.6、φ4.5	亜鉛めっき鉄線	流動浸漬塗装 (下地亜鉛めっき)
17	角根ボルト	M8×57	4.6相当	亜鉛めっき+焼付塗装
18	"	M8×20	"	"
19	ナット	M8	"	"
20	組ナット、特平小ネジ	φ12、D12	ステンレス	"
21	プラインドリベット	NST6-3	"	"

商品仕様は改良のため、予告なく変更することがあります。

めかくし塀V型 忍びフェンス (外忍び) #1800