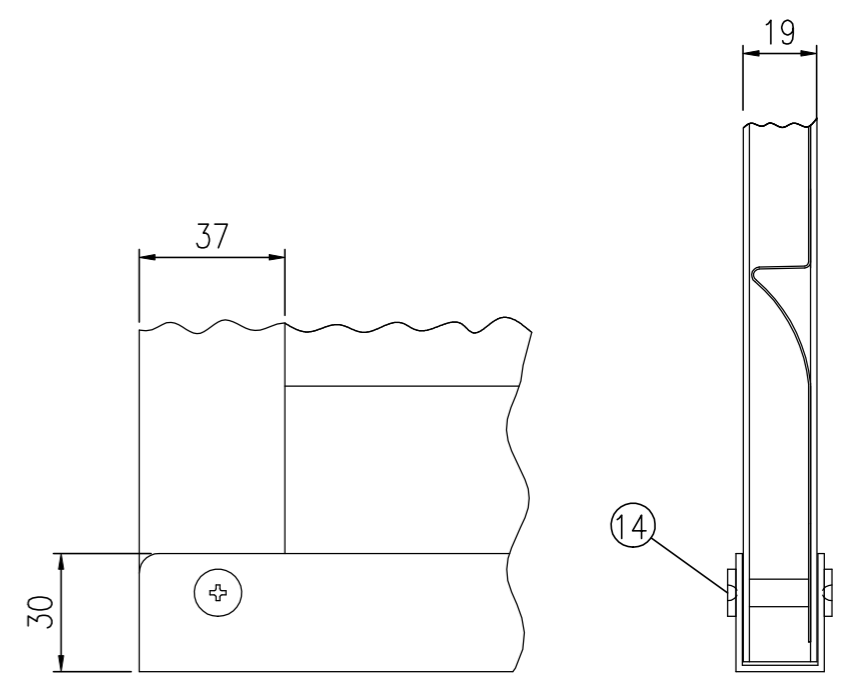
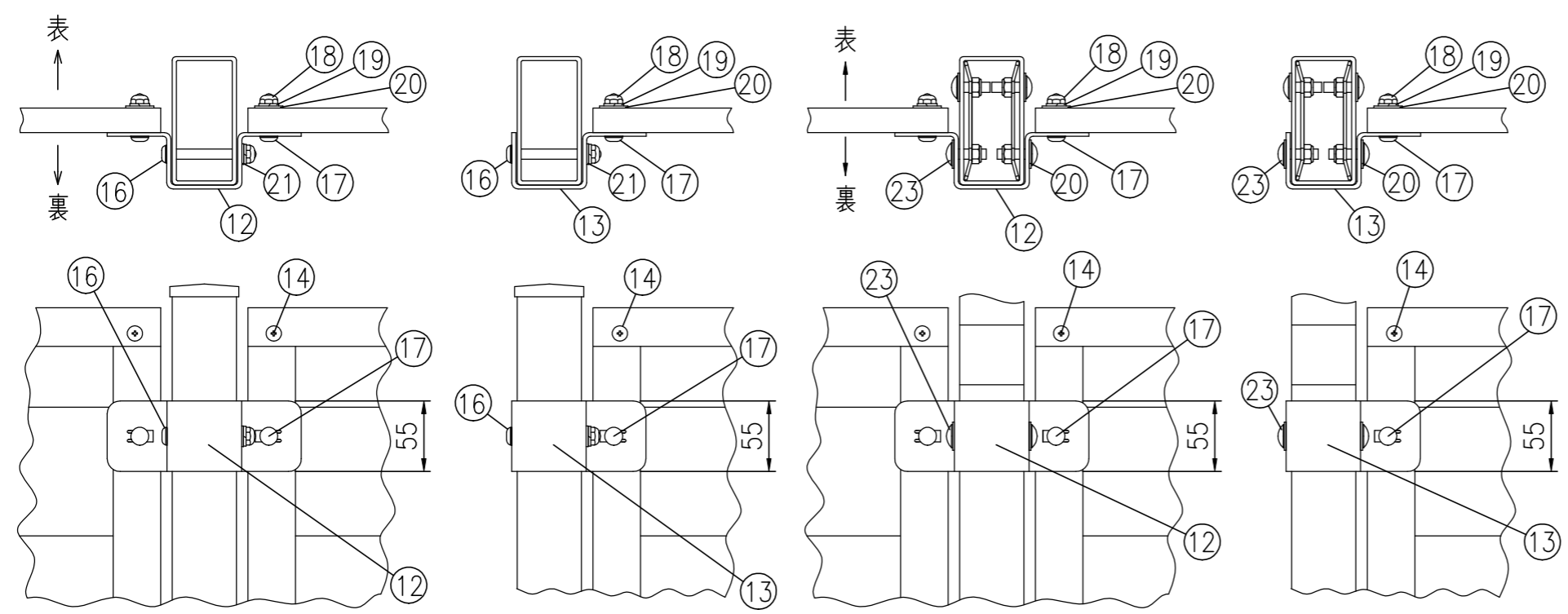


部番	部材名	形格 (mm)	材質	摘要
1	簡易遮音パネルN#1000	t0.5	SGC-Z27	亜鉛めっき+静電粉体塗装
2	" #1000	"	"	"
3	" #500	"	"	"
4	上 胴 縁	t1.6	SGH-Z27	"
5	下 胴 縁 (水抜き穴付)	"	"	"
6	縦 枠 #1000	"	"	"
7	" #1000	"	"	"
8	" #500	"	"	"
9	分割忍び支柱 上側	□100×50×t3.2	STKR400	"
10	分割忍び支柱#2000 下側	□100×50×t3.2	STKR400	"
11	支柱キャップ	t1.6	SGH-Z27	"
12	パネル中間固定金具	t3.2	"	"
13	パネル端部固定金具	t3.2	"	"
14	組ナット、特平小ネジ	φ12、D12	ステンレス	
15	プラインドリベット	NST6-3	"	
16	角根丸頭ボルト	M8×72	4.6相当	亜鉛めっき+焼付塗装
17	"	M8×35	"	"
18	ナット	M8	"	"
19	スプリングワッシャ	M8	"	"
20	大ワッシャ	φ22	"	"
21	ワッシャ	M8	"	"
22	ベースパッキン	t45	EPDMスポンジ	最下段パネル下枠に貼付
23	トラス小ネジ	M8×25	4.6相当	亜鉛めっき+焼付塗装

(注) 商品仕様は改良のため、予告なく変更することがあります。

D部詳細図 (1/2)



C部詳細図 (1/2)

めかくし堀V型めかくし忍び返しタイプ (内忍び、簡易遮音タイプ) H2000 一般図 KFTH05033※1