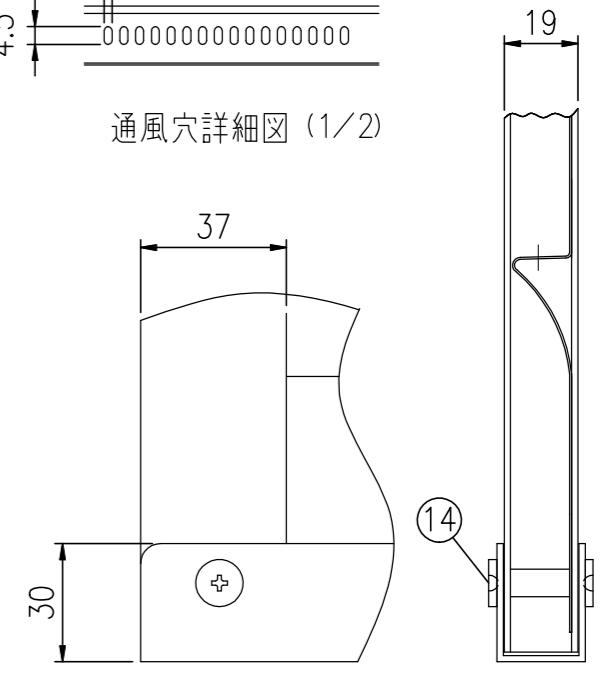
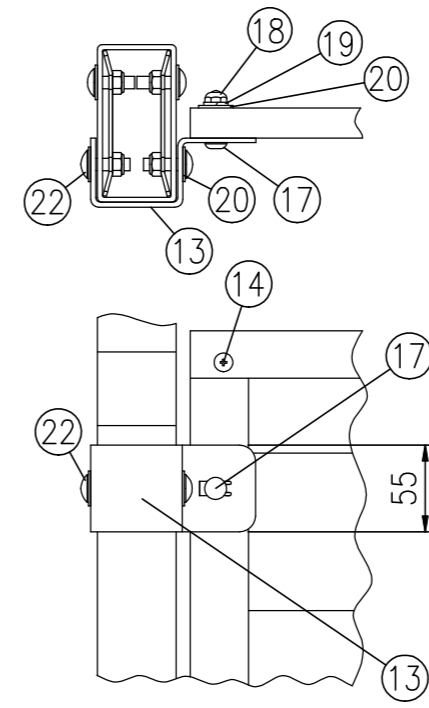
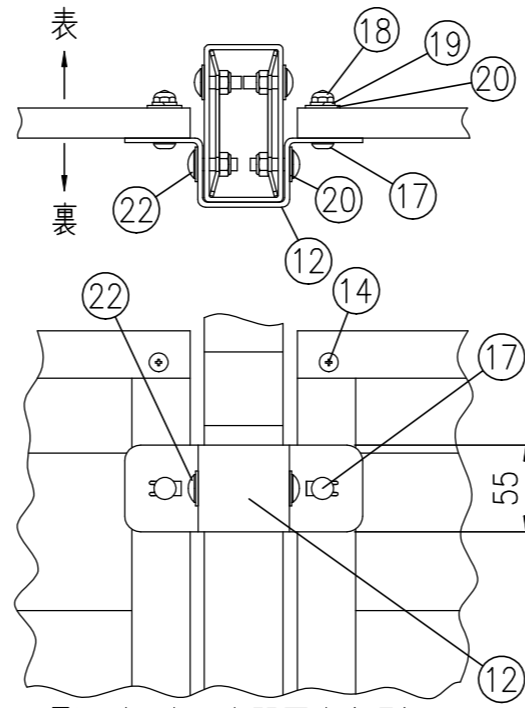
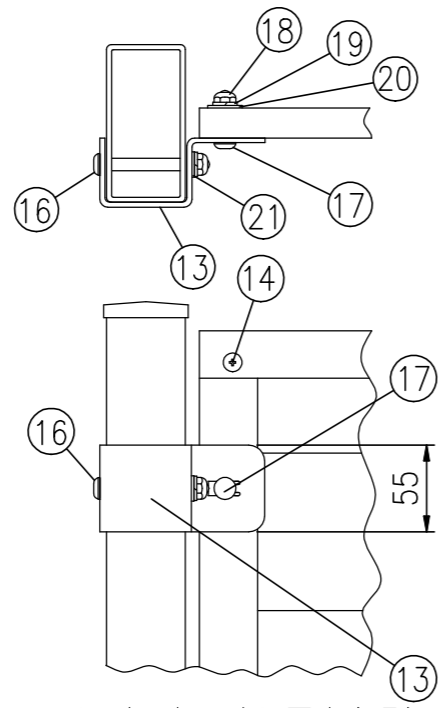
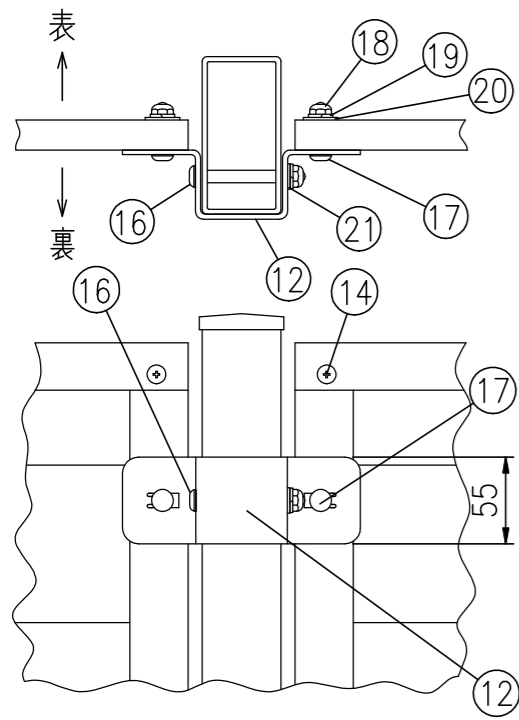
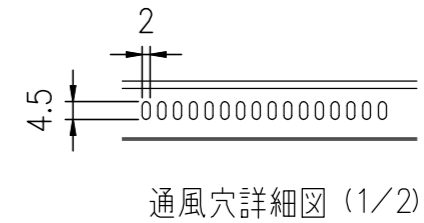


部番	部材名	形格(mm)	材質	摘要
1	めかくしパネルN#1000	t 0.5	SGC-Z27	亜鉛めっき+静電粉体塗装
2	〃 N#800	〃	〃	〃
3	〃 N#500	〃	〃	〃
4	上 胴 縁	t 1.6	SGH-Z27	〃
5	下胴縁(水抜き穴付)	〃	〃	〃
6	縦 枠 #1000	〃	〃	〃
7	〃 #800	〃	〃	〃
8	〃 #500	〃	〃	〃
9	分割忍び支柱 上側	□100x50xt3.2	STKR400	〃
10	分割忍び支柱#1800 下側	□100x50xt3.2	STKR400	〃
11	支柱キャップ	t 1.6	SGH-Z27	〃
12	パネル中間固定金具	t 3.2	〃	〃
13	パネル端部固定金具	〃	〃	〃
14	組ナット、特平小ネジ	φ12、D12	ステンレス	〃
15	ブラインドリベット	NST6-3	〃	〃
16	角根丸頭ボルト	M8×72	4.6相当	亜鉛めっき+焼付塗装
17	〃	M8×35	〃	〃
18	ナット	M8	〃	〃
19	スプリングワッシャ	M8	〃	〃
20	大ワッシャ	φ22	〃	〃
21	ワッシャ	M8	〃	〃
22	トラス小ネジ	M8×25	〃	〃

(注) 商品仕様は改良のため、予告なく変更することがあります。

D部詳細図(1/2)



C部詳細図(1/2)