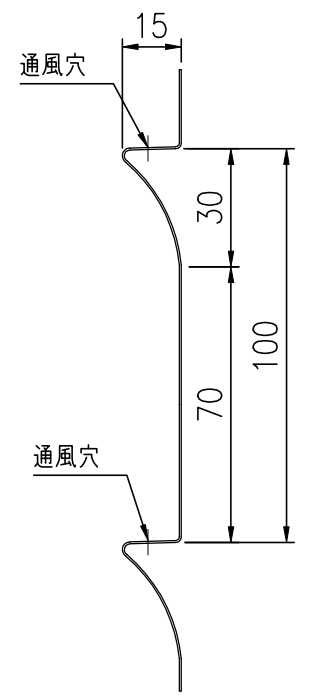


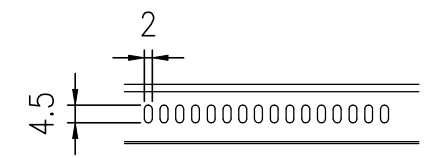
組立図 (1/25)
注) 基礎の大きさは参考寸法です。

部番	部材名	形格 (mm)	材質	摘要
1	めかしパネルN#1000	t0.5	SGC-Z27	亜鉛めっき+静電粉体塗装
2	〃 #1000	〃	〃	〃
3	〃 #500	〃	〃	〃
4	上 胴 縁	t1.6	SGH-Z27	〃
5	下 胴 縁 (水抜き穴付)	〃	〃	〃
6	縦 枠 #1000	〃	〃	〃
7	〃 #1000	〃	〃	〃
8	〃 #500	〃	〃	〃
9	分割忍び支柱 上側	□100×50×t3.2	STKR400	〃
10	分割忍び支柱#2000 下側	□100×50×t3.2	STKR400	〃
11	支柱キャップ	t1.6	SGH-Z27	〃
12	パネル中間固定金具	t3.2	〃	〃
13	パネル端部固定金具	t3.2	〃	〃
14	組ナット、特平小ネジ	φ12、D12	ステンレス	〃
15	プライドリベット	NST6-3	〃	〃
16	角根丸頭ボルト	M8×72	4.6相当	亜鉛めっき+焼付塗装
17	〃	M8×35	〃	〃
18	ナット	M8	〃	〃
19	スプリングワッシャ	M8	〃	〃
20	大ワッシャ	φ22	〃	〃
21	ワッシャ	M8	〃	〃
22	トラス小ネジ	M8×25	〃	〃

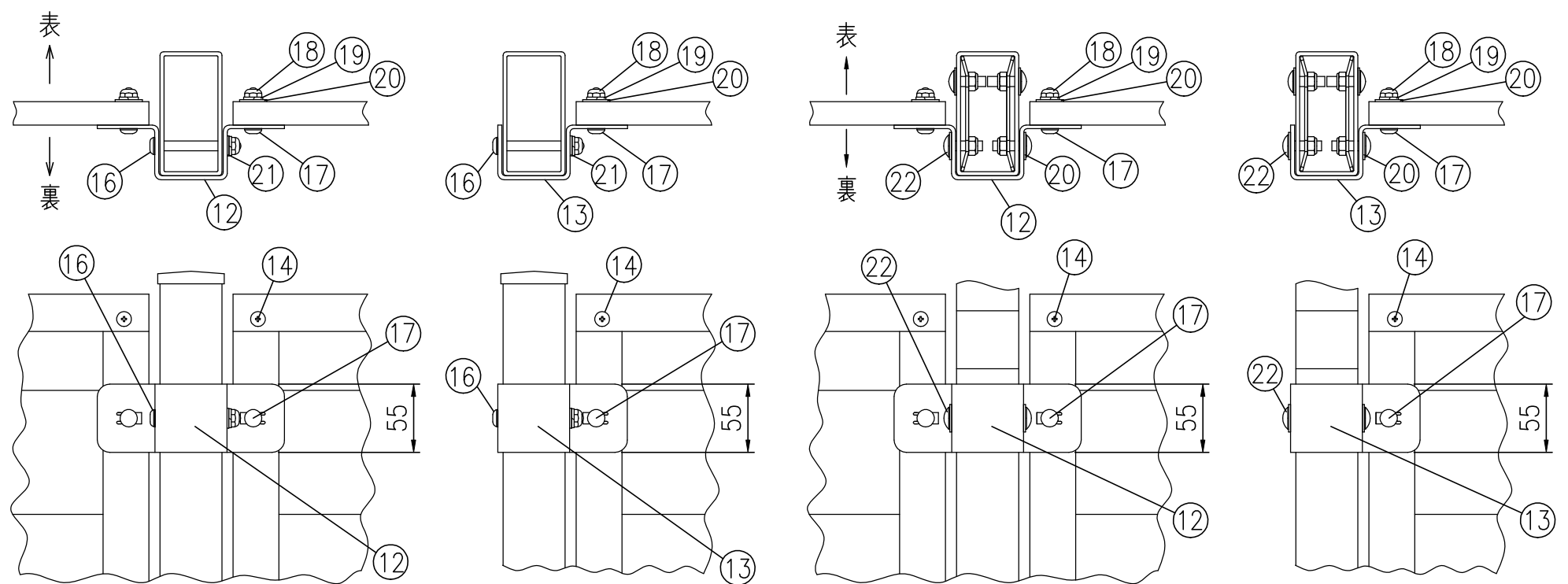
(注) 商品仕様は改良のため、予告なく変更することがあります。



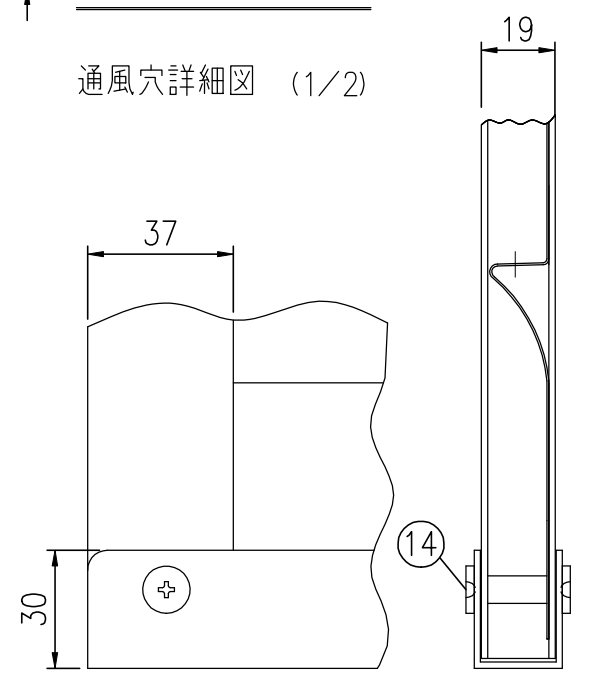
D部詳細図 (1/2)



通風穴詳細図 (1/2)



A部 (パネル中間固定金具) 詳細図 (1/5) B部 (パネル端部固定金具) 詳細図 (1/5) E部 (パネル中間固定金具) 詳細図 (1/5) F部 (パネル端部固定金具) 詳細図 (1/5)



C部詳細図 (1/2)

めかし堀V型めかし忍び返しタイプ (内忍び、通風タイプ) H2000 一般図
KFTH04733