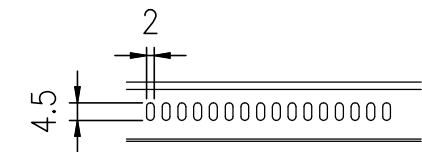
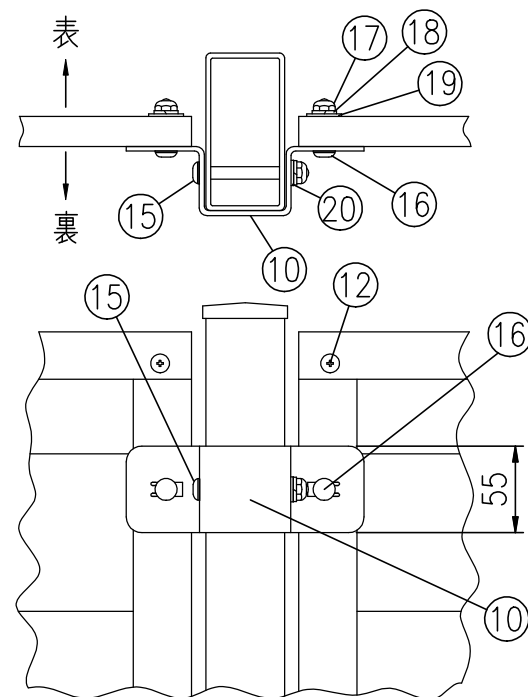


部番	部材名	形格 (mm)	材質	摘要
1	めかくしパネルN#1500	t0.5	SGC-Z27	亜鉛めっき+静電粉体塗装
2	めかくしパネルN#500	〃	〃	〃
3	上 胴 縁	t1.6	SGH-Z27	〃
4	下胴縁 (水抜き穴付)	〃	〃	〃
5	縦 枠 #1500	〃	〃	〃
6	縦 枠 #500	〃	〃	〃
7	分割忍び支柱 上側	□100x50xt3.2	STKR400	〃
8	分割忍び支柱#1500 下側	□100x50xt3.2	STKR400	〃
9	支柱キャップ	t1.6	SGH-Z27	〃
10	パネル中間固定金具	t3.2	〃	〃
11	パネル端部固定金具	t3.2	〃	〃
12	組ナット、特平小ネジ	φ12、D12	ステンレス	〃
13	プラインドリベット	NST6-3	〃	〃
14	六角穴付ボタネボルト	M4x6	〃	(セルフロックナット付)
15	角根丸頭ボルト	M8x72	4.6相当	亜鉛めっき+焼付塗装
16	〃	M8x35	〃	〃
17	ナット	M8	〃	〃
18	スプリングワッシャ	M8	〃	〃
19	大ワッシャ	φ22	〃	〃
20	ワッシャ	M8	〃	〃
21	トラス小ネジ	M8x25	〃	〃

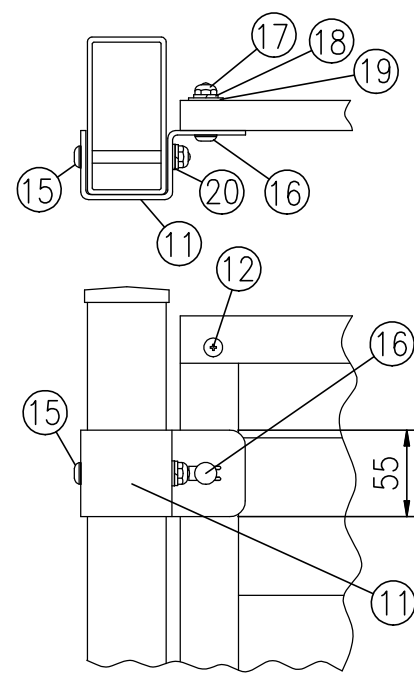
(注) 商品仕様は改良のため、予告なく変更することがあります。



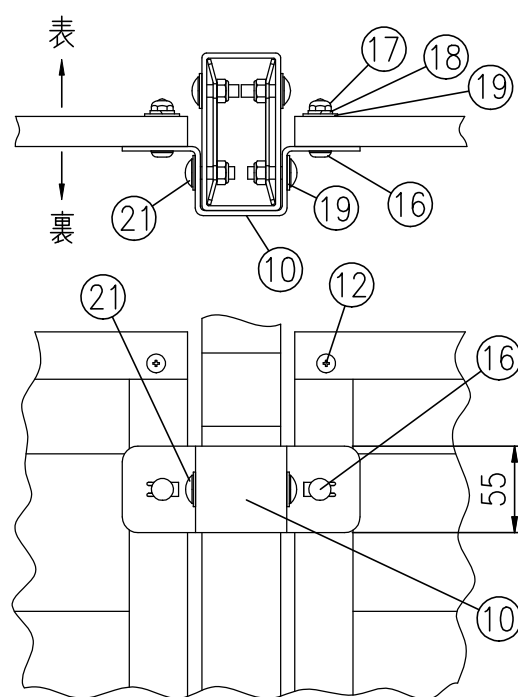
通風穴詳細図 (1/2)



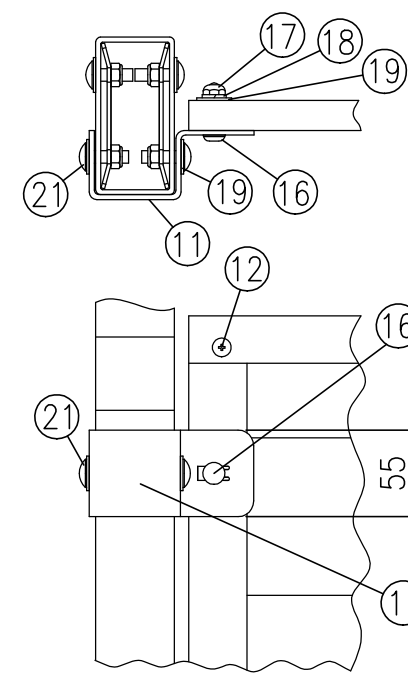
A部 (パネル中間固定金具)
詳細図 (1/5)



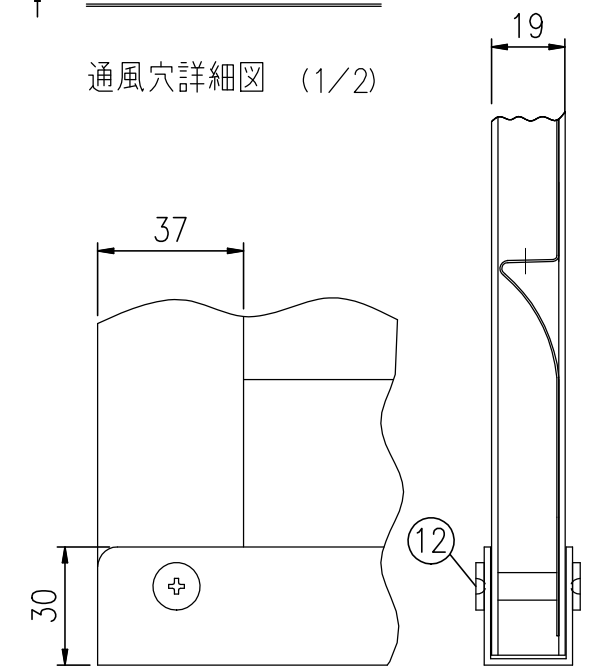
B部 (パネル端部固定金具)
詳細図 (1/5)



E部 (パネル中間固定金具)
詳細図 (1/5)



F部 (パネル端部固定金具)
詳細図 (1/5)



C部詳細図 (1/2)