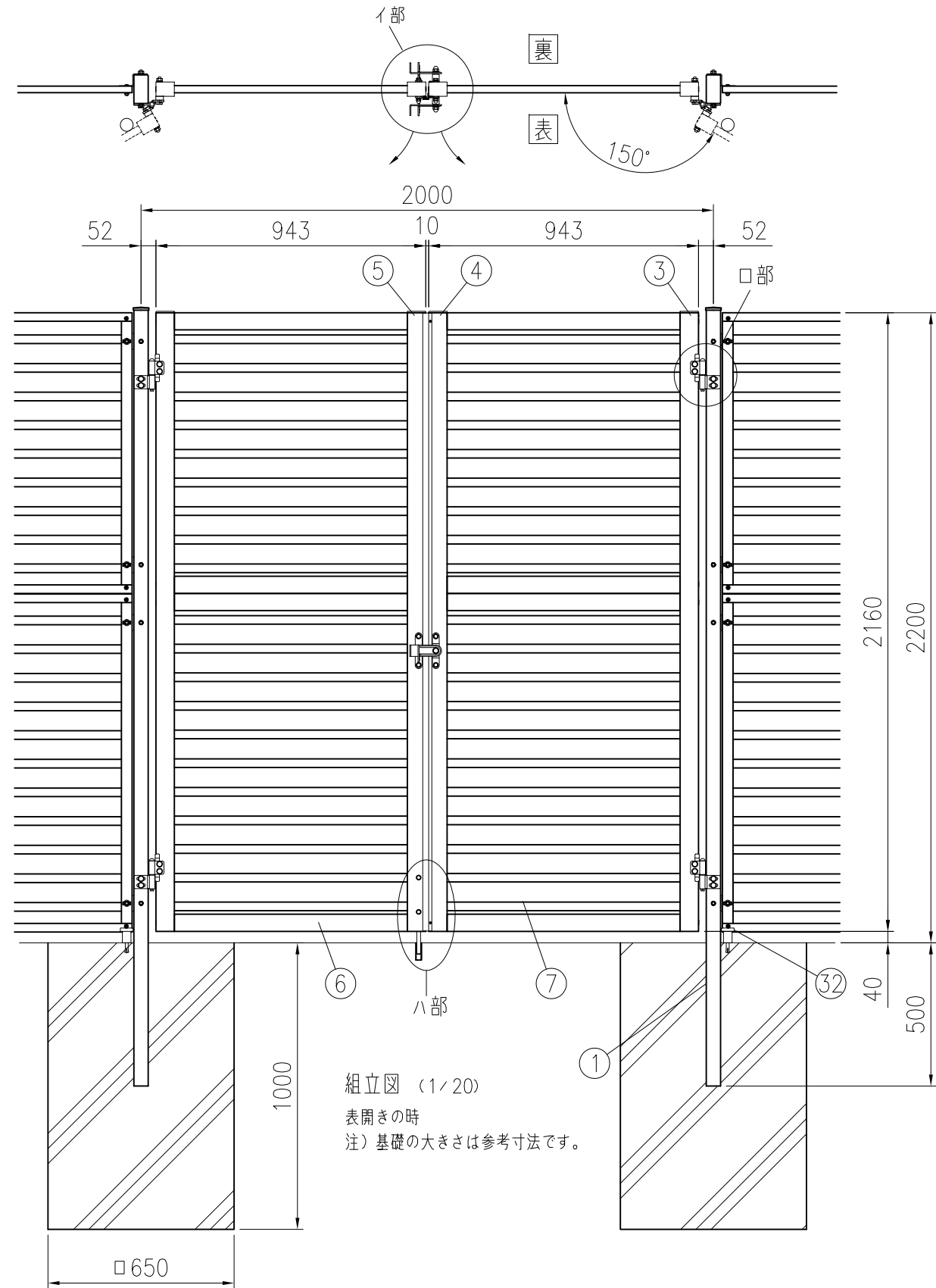
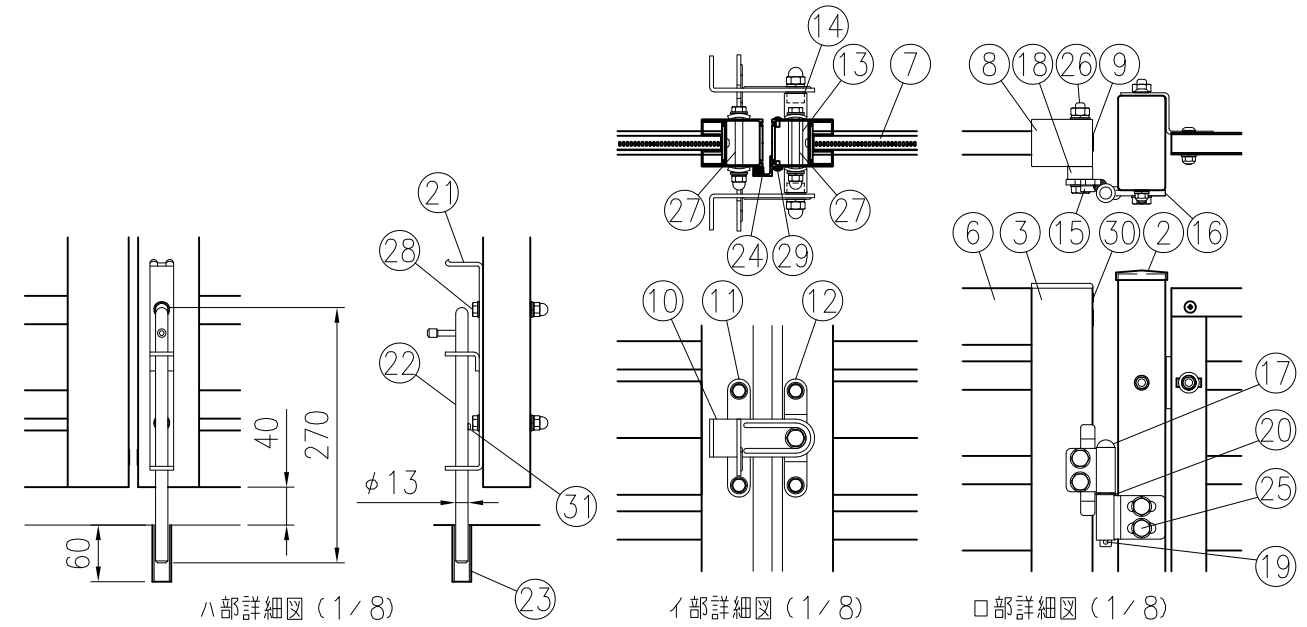


品 種	めかくし扉V型
タイプ	回転錠門扉
品 番	H2200
幅	2000(両開)
図面番号	KFTH02272



組立図 (1/20)
表開きの時
注) 基礎の大きさは参考寸法です。



部番	部材名	形格(mm)	材 質	摘 要
1	吊門柱	□100×50×t3.2	STKR400	静電粉体塗装(下地亜鉛めっき)
2	門柱キャップ	t1.6	SGH	静電粉体塗装(下地亜鉛めっき)
3	門扉縦枠(吊側)	50×64.5	A6063S	陽極酸化複合被膜
4	門扉縦枠(錠側)	50×64.5	A6063S	陽極酸化複合被膜
5	門扉縦枠(受側)	50×64.5	A6063S	陽極酸化複合被膜
6	門扉横枠	25×60	A6063S	陽極酸化複合被膜
7	めかくしパネル	t0.5	SGC	静電粉体塗装(下地亜鉛めっき)
8	縦枠キャップ	-	ASA	-
9	穴キャップ	φ16用	ナイロン	-
10	掛金具	t4	ステンレス	-
11	受金具	t4	ステンレス	-
12	軸受金具	t3	ステンレス	-
13	スピンドル	φ15	ステンレス	-
14	スピンドルパッキン	φ19用	CR	-
15	ヒジツボ	t6	SPHC	静電粉体塗装(下地亜鉛めっき)
16	ヒンジ	t6	SPHC	静電粉体塗装(下地亜鉛めっき)
17	ヒンジ芯棒	φ12	SGD	溶融亜鉛めっき
18	ヒジツボ用台座	t13.5	SPHC	静電粉体塗装(下地亜鉛めっき)
19	割ピン	4×20	ステンレス	-
20	座金	12	黄銅	-
21	落とし棒受金具	t4	ステンレス	-
22	落とし棒	φ13	ステンレス	-
23	受けパイプ	φ22	PVC	-
24	戸当たり	t2	A6063S, EPDM	-
25	取付ボルト	M10×125	4.6相当	溶融亜鉛めっき
26	"	M10×85	4.6相当	溶融亜鉛めっき
27	"	M8×75	ステンレス	-
28	"	M8×65	ステンレス	-
29	トラス小ネジ	M4×10	ステンレス	-
30	低頭小ネジ	M4×10	ステンレス	-
31	ナベ小ネジ	M4×8	ステンレス	-
32	ドアストッパー	H52	亜鉛ダイカスト	-

(注) 商品仕様は改良のため、予告なく変更することがあります。