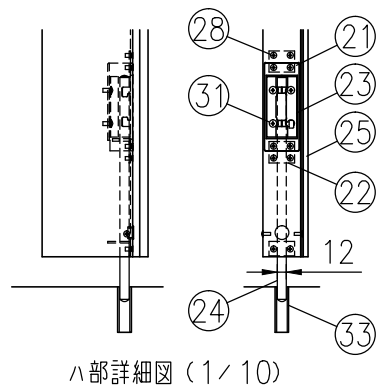
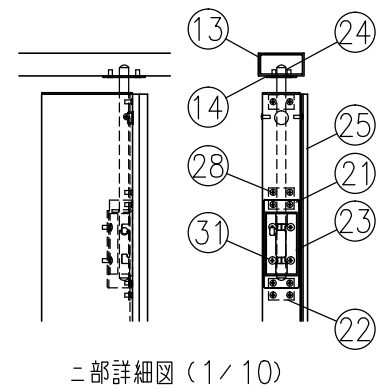


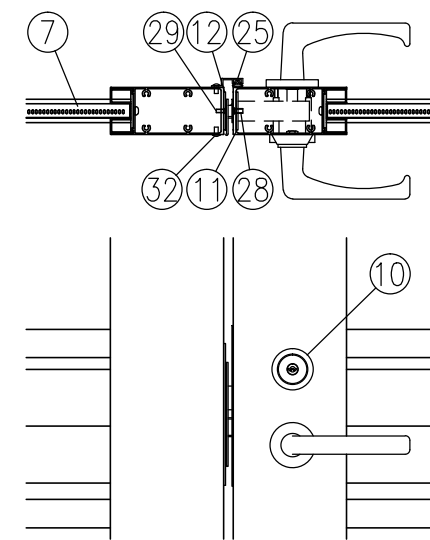
組立図 (1/20)
表開きの時
注) 基礎の大きさは参考寸法です。



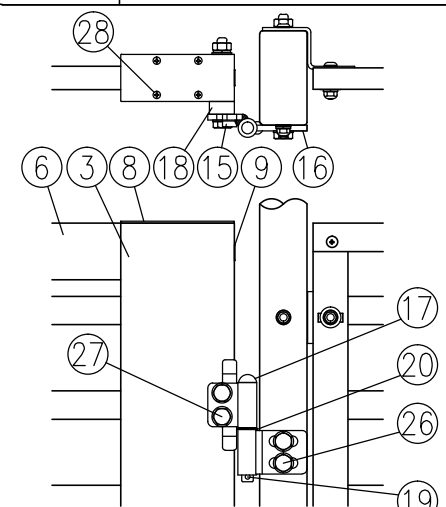
ハ部詳細図 (1/10)



ニ部詳細図 (1/10)



イ部詳細図 (1/8)



ロ部詳細図 (1/8)

品 種	めかくし扉V型
タイプ	シリンダー錠門扉 LA (LAL・LAT)
品 番	H2000
幅	2320 (両開)
図面番号	KFTH01941

部番	部材名	形 格 (mm)	材 質	摘 要
1	吊門柱 (補強入り)	□100×50×t3.2	STKR400	静電粉体塗装 (下地亜鉛めっき)
2	門柱キャップ	t1.6	SGH	静電粉体塗装 (下地亜鉛めっき)
3	門扉縦枠 (吊側)	50×120	A6063S	陽極酸化複合被膜
4	門扉縦枠 (錠側)	50×120	A6063S	陽極酸化複合被膜
5	門扉縦枠 (受側)	50×120	A6063S	陽極酸化複合被膜
6	門扉横枠	25×60	A6063S	陽極酸化複合被膜
7	めかくしパネル	t0.5	SGC	静電粉体塗装 (下地亜鉛めっき)
8	縦枠カバー	t2	A1100P	塗装
9	穴キャップ	φ16用	ナイロン	-
10	シリンダー錠	LAシリーズ	-	美和ロック製
11	錠取付プレート	t2	ステンレス	-
12	受座取付プレート	t2	ステンレス	-
13	上枠材	□60×30×t2.3	STKR400	静電粉体塗装 (下地亜鉛めっき)
14	上枠材プレート	t2	ステンレス	-
15	ヒジツボ	t6	SPHC	静電粉体塗装 (下地亜鉛めっき)
16	ヒンジ	t6	SPHC	静電粉体塗装 (下地亜鉛めっき)
17	ヒンジ芯棒	φ12	SGD	溶融亜鉛めっき
18	ヒジツボ用台座	t13.5	SPHC	静電粉体塗装 (下地亜鉛めっき)
19	割ピン	4×20	ステンレス	-
20	座金	12	黄銅	-
21	落し棒金具	t2.3, t3.2	SGH	静電粉体塗装 (下地亜鉛めっき)
22	裏板	t2	ステンレス	-
23	落し棒ホルダー	t1.5	ステンレス	-
24	落し棒	φ12	ステンレス	-
25	戸当り	t1.5	A6063S, EPDM	-
26	取付ボルト	M10×125	4.6相当	溶融亜鉛めっき
27	"	M10×85	4.6相当	溶融亜鉛めっき
28	サラ小ネジ	M5×10	ステンレス	-
29	"	M4×10	ステンレス	-
30	トラス小ネジ	M8×45	ステンレス	-
31	"	M5×10	ステンレス	-
32	"	M4×10	ステンレス	-
33	受けパイプ	φ16	PVC	-
34	ドアストッパー	H52	亜鉛ダイカスト	-

(注) 商品仕様は改良のため、予告なく変更することがあります。

特記事項: シリンダー錠は、現地手配となります。
シリンダー錠 (美和ロック製) LA (LAL・LAT) シリーズをご購入ください。
(バックセット64mm、扉厚50mm)
空錠の場合は、別途ダミーシリンダーをご購入ください。